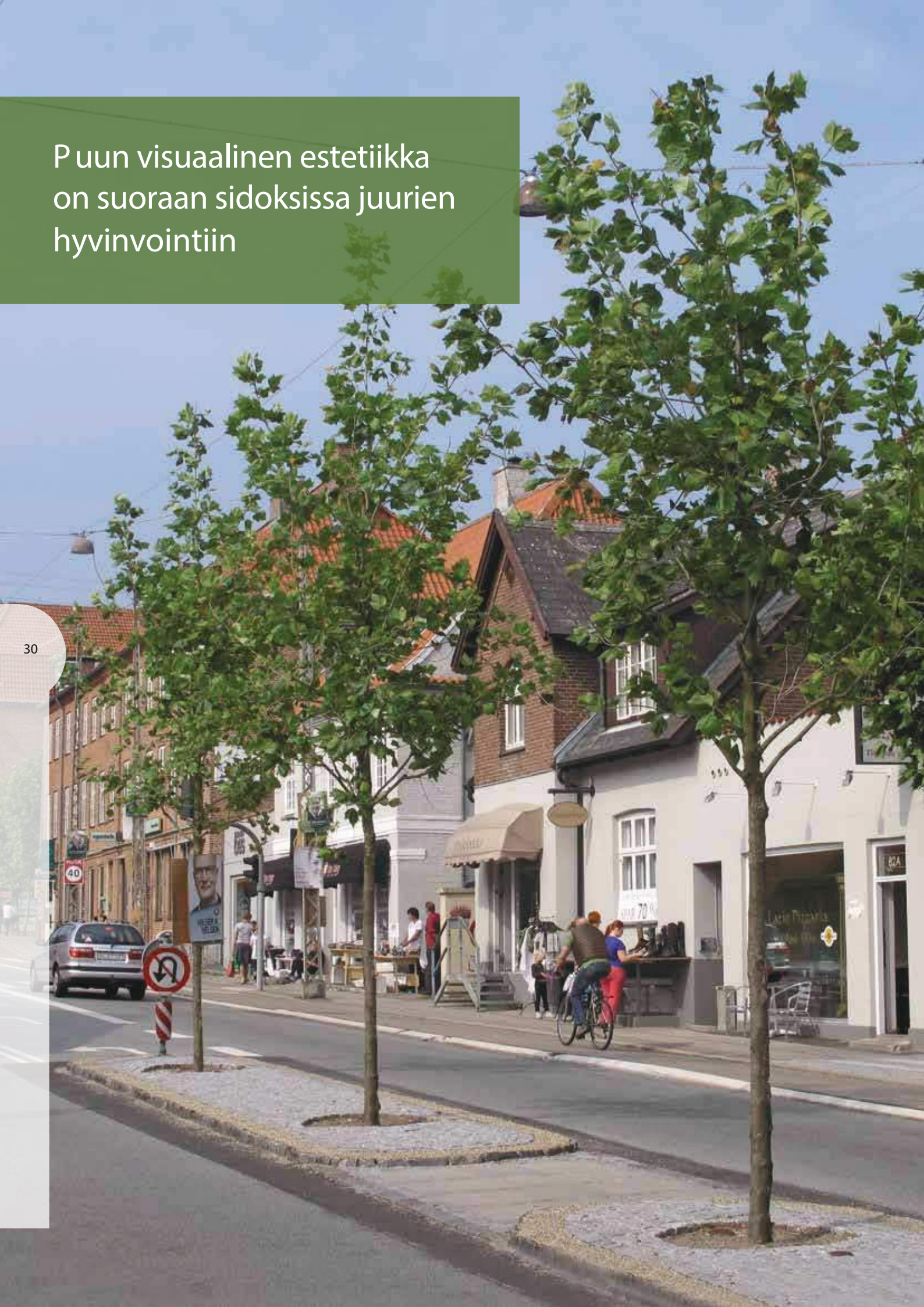


Puun visuaalinen estetiikka  
on suoraan sidoksissa juurien  
hyvinvointiin



# Kastelu/Ilmastus

Hyvä hapen tarjonta, vesi ja ravinteet on edellytys juurien hyvälle kasvulle ja terveille puille

**Milfordin kastelu ja ilmastusjärjestelmät ovat ratkaisu moniin vaikeuksiin, joita sekä äskettäin istutetut että täysikasvuiset puut voivat kohdata**

Jos maa on liian märkää, täyttyvät maapartikkelien ja juurien väleissä olevat ilmataskut vedellä, ja pienet juurikarvat eivät saa happea. Lopulta juuret hukkuvat ja puu todennäköisesti kuolee. Lisäksi liian märkä maa pakkaantuu, joka myös huonontaa juurien kasvu-olosuhteita.

Luonnosta suurin määrä vettä, happea ja ravinteita löytyy ylimmästä maakerroksesta. Nämä vähenevät mitä syvemmälle menee. Jos on satanut paljon, tai jos pohjavesi on korkea, voi olla että syvemmille maakerroksille on vettä.

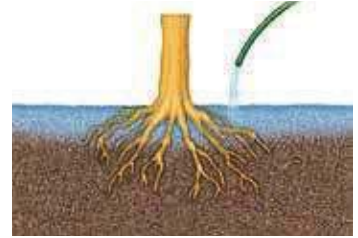
Tehokas juurien kastelu ei ole välttämätöntä ainoastaan fotosynteesiin liittyvälle bio-kemialliselle prosessille, hengitykselle ja aineen kuljetukselle, vaan toimii myös mekaanisena tukena lehdille ja rungolle. Riittämätön tai tehoton kastelu johtaa lehtien nuutumiseen ja vähentää silmujen kukintaa. Puu kuihtuu ja kuolee lopulta.

Happi voi löytyä myös syvemmistä maakerroksista ellei maaperä ole liian tiivis, tai jos kastematoja on runsaasti, joiden toiminta tuo hengitysteitä maahan. Juuret nousevat lähemmäs ylempiä maakerroksia niin kauan kuin vettä ja happea ei ole saatavilla alempana.

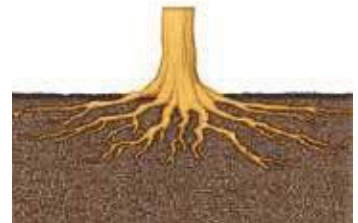
Sademäärä on yleensä riittämätön kasvukaudella. Puuta on kasteltava koska kaupungin jalkakäytävät ja tiet johtavat sadeveden viemärijärjestelmiin eikä puukuoppiin. Vastikään istutetut puut ovat erityisesti riippuvaisia kastelusta, koska suuri osa pienistä juurikarvoista, jotka imevät vettä, vahingoittuvat aina kuljetuksen aikana taimistosta.

On myös tärkeää että vastikään istutetun puun juuripaakkuu kastellaan. Juuripaakun ulkopuolella olevalla vedellä on tietysti stimuloiva vaikutus juurien kasvuun, mutta ensimmäiset vuodet istuttamisen jälkeen juuripaakku tarvitsee lisäkastelua. Sen jälkeen pitäisi kastella suurempaa ympärysmittaa, niin että juuret voivat kasvaa laajemmalla alueella.

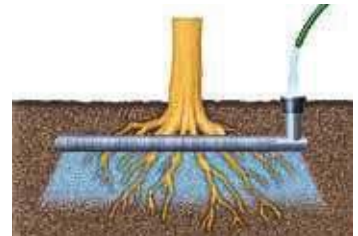
TEHOKKAAN KASTELUN/HAPENSAANNIN PERIAATTEET.



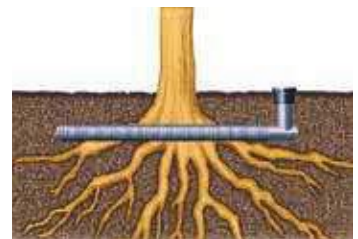
Ylemmän maakerroksen kastelu on harvoin tehokasta puulle. Maasta tulee mutaista, jolloin vesivirtaa pois sen sijaan että uppoaisi alas juurille, ja maa pakkaantuu.



Jos ylempää maakerroksesta kastellaan usein, juuret jäävät ylimpään maakerrokseen ja näin ollen ovat haavoittuvia kuivina kausina.



RootRain kastelu ja ilmastusjärjestelmä toimittaa vettä suoraan toivotulle juuri-alueelle, tämä varmistaa ettei vesi virtaa pois ja maan tiivistymisen riski vähenee.



Juuret ohjataan laskeutumaan syvemmälle ja ovat sen kautta vähemmän alttiita kuivuudelle ja antavat puulle vakautta. Tämä mahdollistaa myös lannoituksen nestemäisillä tuotteilla.

# Tuotetiedot

## RootRain Urban

RootRain Urban on johtava maanalainen suurkapasiteettinen kastelujärjestelmä. Sisäänrakennettu vesijärjestelmä on valmistettu PE-muovista ja kestää iskun raivaussahalla. Ritiä estää jätteiden aiheuttamaa tukkiintumista samaan aikaan kun vedellä on vapaa tie juurille.

RootRain Urban on pitkäjänteinen ja taloudellinen ratkaisu. Kastelu- ja ilmastusjärjestelmä joka on huomaamaton ja suurilta osin suojaa puuta tuhon- teolta. Se on siksi täydellinen valinta tiheästi asutuille kaupunkialueille.

RootRain Urban hyödyt

- Pitkäjänteinen ratkaisu
- Kastelu/Ilmastus puun juurille
- Nopea asennus, käytännössä turvassa ilkeillä
- Huomaamaton ratkaisu joka ei vaadi talvikunnossapitoa

Paikat joissa RootRain Urban voi käyttää suosiolla

- Tiheään asutuilla alueilla joissa puut on istutettu pehmeään maahan
- Uudet asunto- ja toimistorakennustyömaat

### Tekniset tiedot

Tuotenro	Tuotekuvaus	Mitat
RRURB1	RootRain Urban i PE-muovi	Ø60 mm vesiputki Ø950 mm luukku hanalla
RRURB2	RootRain Urban i PE-muovi	Ø60 mm vesiputki Ø1500 mm luukku hanalla



# Tuotetiedot

## RootRain PRTS/PRCS

RootRain PRTS ja PRCS järjestelmät ovat RootRain Urban:ista kehitettyjä versioita jotka on suunniteltu keskeisille kaupunkialueille jotka vaativat erittäin kestäviä, pysyviä kastelu- ja ilmastusjärjestelmiä.

RootRain Urban putket ovat valmistettu PE-muovista kun taas RootRain PRTS ja PRCS ovat varustettu metalliputkilla alumiinivalusta tai valuraudasta. Metallikannella on "nosta- ja-kierrä" -hanat kastelun helpottamiseksi.

RootRain PRTS/PRCS hyödyt

- Pitkäjänteinen puun juurien kastelu/ilmastusratkaisu
- Nopea asennus, tuote on käytännössä suojassa ilkeivallalta
- Huomaamaton ratkaisu joka ei vaadi talvikunnossapitoa

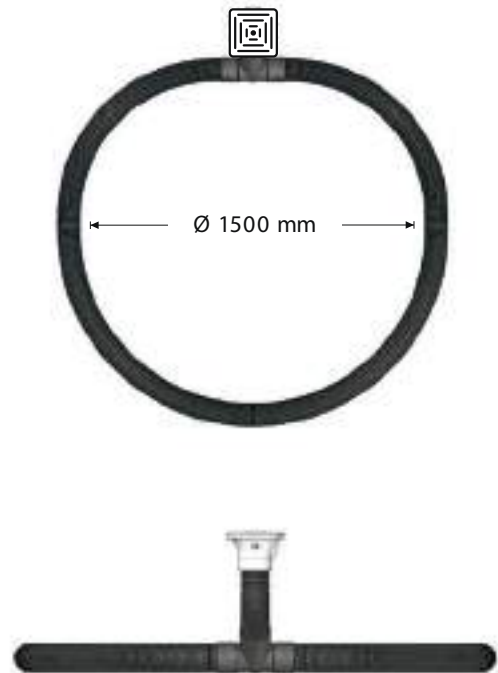
Paikat joissa RootRain PRTS/PRCS voidaan käyttää suosiolla

- Tiheästi asutuilla alueilla kovalla pinnalla, kuten kivellä, tai alueilla huokoisella alusrakenteella
- Hienot asuinalueet tai työpaikka-alueet



Tekniset tiedot

Tuoteno	Tuotekuvaus	Mitat
RRPRTS1	RootRain PRTS alumiinivalu	putki Ø1500, 100 x 100 mm luukku hanalla
RRPRCS1	RootRain PRCS valurauta	putki Ø1500, 100 x 100 mm luukku hanalla



# Tuotetiedot

## RootRain PRT/PRC

RootRain PRT ja PRC järjestelmät ovat RootRain Urban:ista kehitettyjä versioita, jotka on suunniteltu keskeisille kaupunkialueille jotka vaativat erittäin kestäviä, pysyviä kastelu- ja ilmastusjärjestelmiä.

RootRain Urban putket ovat valmistettu PE-muovista kun taas RootRain PRT ja PRC ovat varustettu metalliputkilla alumiinivalusta tai valuraudasta. Metallikannella on "nosta- ja-kierrä" -hanat kastelun helpottamiseksi.

RootRain PRT/PRC hyödyt

- Pitkäjänteinen puun juurien kastelu/ilmastus ratkaisu
- Nopea asennus, tuote on käytännössä suojassa ilkeivallalta
- Huomaamaton ratkaisu joka ei vaadi talvikunnossapitoa

34

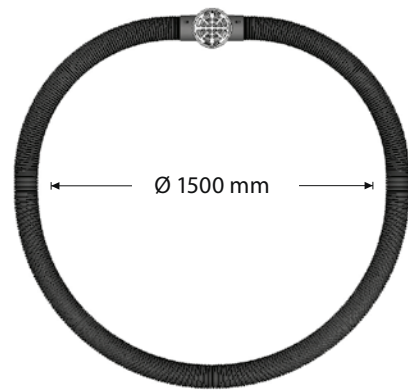
Paikat joissa RootRain PRT/PRC voidaan käyttää suosiolla

- Tihästi asutuilla alueilla kovalla pinnalla, kuten kivi, tai alueilla joissa huokoiset alusrakenteet
- Hienot asuinalueet tai työpaikka-alueet



Tekniset tiedot

Tuotenumero	Tuotekuvaus	Mitat
RRPRT1	RootRain PRT alumiinivalu	Ø100 mm putki Ø1500 mm luukku hanalla
RRPRC1	RootRain PRC valurauta	Ø100 mm putki Ø1500 mm luukku hanalla



# Tuotetiedot

## RootRain PRTG/PRCG

RootRain PRTG/PRCG tarjoaa arkkitehdeille ja suunnittelijoille mahdollisuuden sisällyttää kastelu- ja ilmastusjärjestelmän puukuopan maaritilään.

RootRain PRTG/PRCG on suunniteltu asennettavaksi maaritilään ja ne ovat varustettu lukitusjärjestelmällä joka tarjoaa vahvan kytkennän. Alumiinista valetuilla tai valurautakansilla on "hosta-ja-kierrä" -hanat kastelun helpottamiseksi. Lisätietoja maaritiloista saat luvusta 'Suoja'.

### RootRain PRTG/PRCG hyödyt

- Ainutlaatuinen kastelu/ilmastus ratkaisu puiden juureille
- Hieno ja huomaamaton ratkaisu, joka tuskin vaatii huoltoa

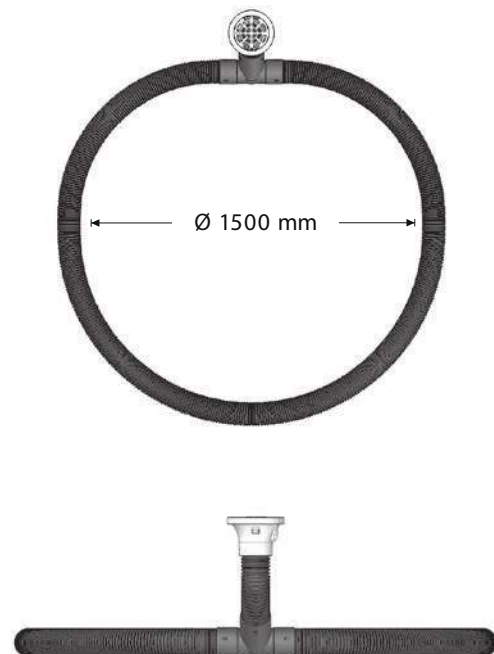
### Paikat joissa RootRain PRTG/PRCG voidaan käyttää suosiolla

- Tiheästi asutuilla alueilla kovalla pinnalla kuten kivellä tai alueilla joissa huokoiset alusrakenteet
- Hienot asuinalueet tai työpaikka-alueet



### Tekniset tiedot

Tuoteno	Tuotekuvaus	Mitat
RRPRTG1	RootRain PRTG alumiinivalu	Ø120 mm putki Ø1500 mm luukku hanalla
RRPRCG1	RootRain PRCG valurauta	Ø120 mm putki Ø1500 mm luukku hanalla



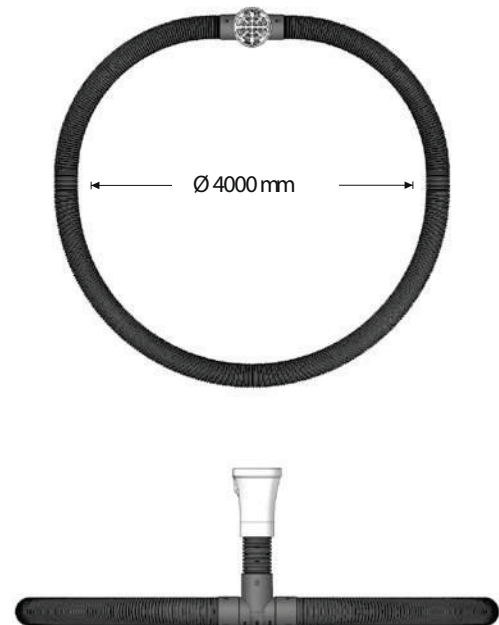
# Tuotetiedot

## RootRain X2

RootRain X2 on isompi kastelu- ja ilmastusjärjestelmä puille kaupunkialueilla läpäisemättömillä päällysteillä.

Kun puu kasvaa juuristo laajentuu vähitellen ja tulee suurempi kuin alkuperäinen puu kuoppaan. Kastelupussi tai pieni maanalainen kastelu- ja ilmastusjärjestelmä ei lopulta riitä antamaan vettä ja happea koko juuristolle. Noin 4 metrin halkaisijalla RootRain X2 huolehtii laajenevasta juuristosta kunnes puu saavuttaa iän jolloin juuret ovat asettuneet ja voivat pitää huolta itsestään.

RootRain X2:ta käytetään yleensä yhteydessä StrataCell™-järjestelmän kanssa, mutta voidaan myös käyttää paikoissa joissa StrataCell™ -järjestelmä ei ole välttämätön.



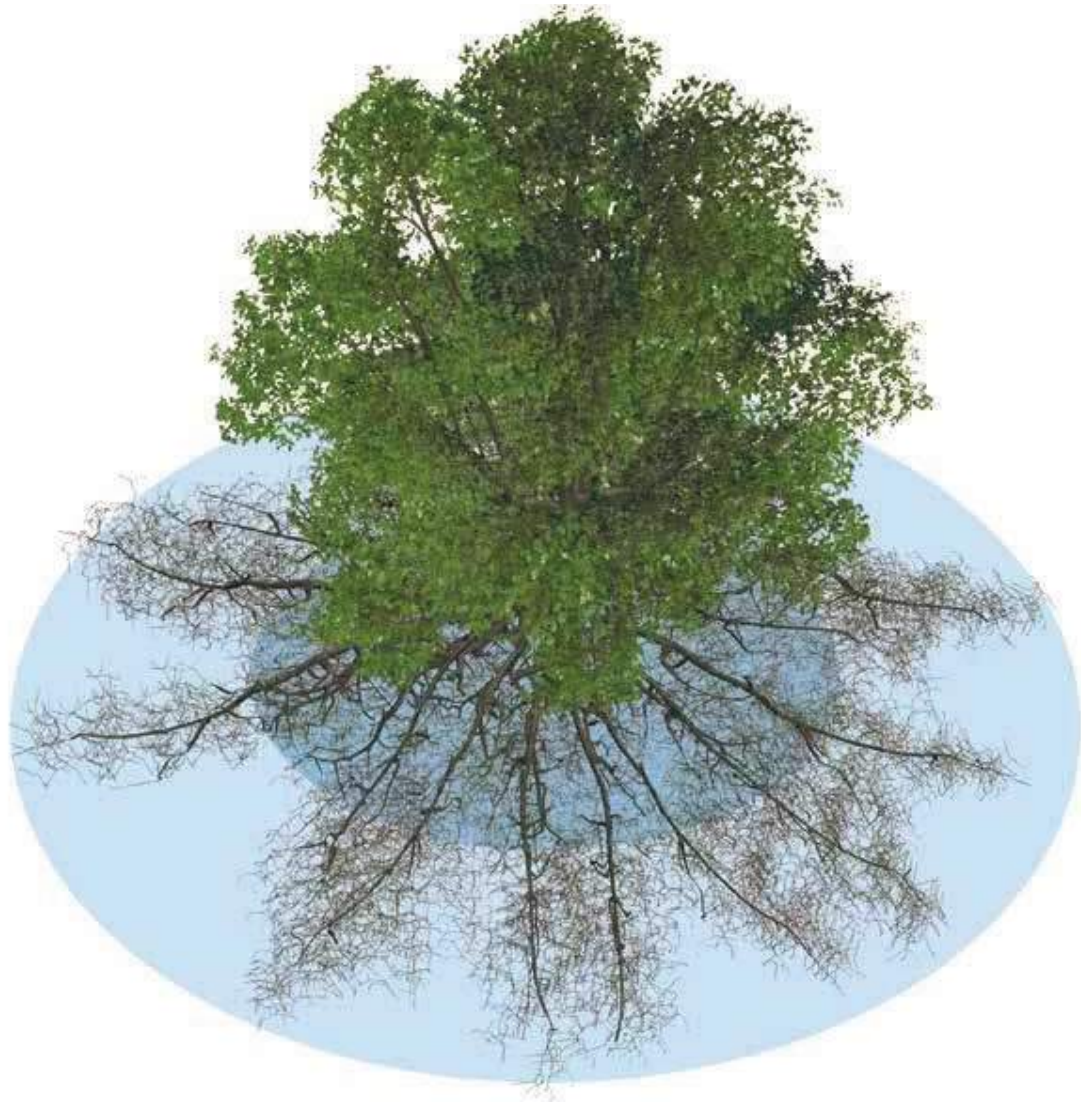
36



### Tekniset tiedot

Tuoteno	Tuotekuvaus	Mitat
RRPRTS X2	RootRain X2 juurtenkastelu- ja ilmastusjärjestelmä kahdella neliönmuotoisella kannella alumiinivalusta	100x100mm kansi (alumiinivalusta) Ø4000mm kansi (Ø60mm PE-vesijohto)
RRPRCS X2	RootRain X2 juurtenkastelu- ja ilmastusjärjestelmä kahdella neliönmuotoisella kannella valuraudasta	100x100mm kansi (valuraudasta) Ø4000mm kansi (Ø60mm PE-vesijohto)
RRPRT X2	RootRain X2 juurtenkastelu- ja ilmastusjärjestelmä kahdella pyöreällä putkella ja kannella alumiinivalusta	Ø100mm kansi (alumiinivalusta) Ø4000mm kansi (Ø60mm PE-vesijohto)
RRPRC X2	RootRain X2 juurtenkastelu- ja ilmastusjärjestelmä kahdella pyöreällä putkella ja kannella valuraudasta	Ø100mm kansi (valuraudasta) Ø4000mm kansi (Ø60mm PE-vesijohto)





- Juurten kasvualue peitetty tavallisella RootRain-järjestelmällä
- Juurten kasvualue peitetty X2:lla

## RootRain X2 antaa laajentuville juurille jatkuvan terveen kehityksen.

Vaikka huolenpitoa annetaan juurikastelu/ilmastuksen muodossa uudelle puulle, voivat juuret vähän vanhemmassa puussa saada vakavia ongelmia jos ei huomioida kehitystä kasvualueilla.

Tavallisen kaupunkipuun juuret laajentuvat yleensä radikaalisti parin hyvän kasvuvuoden aikana, mikä tarkoittaa että jälkikäteen voidaan tarvita paljon isompaa kasteluhanaa kuin istutuksessa asennettiin. Paikoissa joissa on suhteellisen vaikeasti läpäistävä alusta, juuret voivat pikkuhiljaa saada vaikeuksia kasvaa terveellisesti, koska ne eivät enää saa tarpeeksi vettä ja happea.

Tätä ongelmaa voidaan monin paikoin ratkaista käyttämällä RootRain X2:ta, joka voidaan asentaa sekä istuttamisen yhteydessä tai myöhemmin, kun tarve syntyy.





# Tuotetiedot

## Citybag™

Kastelupusseista on tullut suosituimpia ja laajasti levinnyt kastelujärjestelmä uusille puille. Etuna on että ne voidaan täyttää nopeasti, mikä vähentää työaikaa kastelulle, sekä antaa hitaan ja tasaisen kastelun. Tutkimukset näyttävät että puut, jotka kastellaan kastelupusseilla kasvavat paremmin kuin puut joita kastellaan tavallisella pintakastelulla, lisäksi kastelupussit ovat tehokkaita paikoissa joissa vedellä on vaikea imeytyä.

Tavallinen kastelupussi ei anna happea juurille eikä mahdollisuutta tehokkaaseen lannoituskäyttöön.

Milfordin Citybag™ muuttaa tämän perusteellisesti. Tässä huomioidaan kaikki tarpeet, joita uusilla puilla on selvitäkseen perustamisvaiheesta niin hyvin kuin mahdollista.

Citybag™ on luja polyeteeni kastelupussi, jossa on vetoketju kiinnitys.



38

### Tekniset tiedot

Tuotenro	Tuotekuvaus
VP55CBK	Citybag-kastelupussi

