

SF-100, SF-150, SF-200, SF-300

Avvattningssystem för belastningsklasser D400-F900



- 04 ANRIN för tung trafik**
Material/Sammansättning/Egenskaper
- 06 Användningsområden**
De olika belastningsklasserna
- 08 SF-100 avvattningsränna för tung trafik**
Produkt specifikation/tillbehör
- 10 SF-150 avvattningsränna för tung trafik**
Produkt specifikation/tillbehör
- 12 SF-200 avvattningsränna för tung trafik**
Produkt specifikation/tillbehör
- 14 SF-300 avvattningsränna för tung trafik**
Produkt specifikation/tillbehör
- 16 Sandfång och mellandelar för SF avvattningsränna**
System översikt / produkt specifikationer
- 18 Galler**
Galler design / Låssystem
- 22 UNILINK® Fog**
Fog system/tätningsteknologi
- 24 Avvattningsränna med fall**
Fall, trappfall och vattenspegelfall
- 26 Installationsexempel**
Belastningsklass D400/E600/F900

Avvattning vid Nuremberg hamn



ANRIN – avvattningssystemet

I vår produktions- och logistik anläggning, placerad i Anröchte, North Rhine Westphalia, har vi utvecklat och producerat banbrytande lösningar för avvattningssystem gjort i polymerbetong. I tillägg till det har vi även ett stort utbud av galler för att tillgodose alla olika sorters utmaningar och utseendemässiga förhållanden. Det har vi gjort sedan 1971.

Tack vare vår effektiva produktion och logistik kan vi förse de flesta arbetsplatser i Norden med material inom några dagar. Med vår strävan efter perfektion och nyfikenhet på nya och kreativa lösningar så är du alltid säker på att våra avvattningsrännor är rätt lösning för dig och ditt projekt.

Miljontals meter av våra rännor är installerade och certifierade enligt DIN EN ISO 9001 vilket borgar för hög kvalitet.

ANRIN är ett familjeägt företag med långa traditioner och vi värdesätter framförallt vår tekniska kunskande och även förståelse för de enskilda projektens krav.

2017 etablerades ANRIN Nordic som är det första helägda dotterbolag utanför Tysklands gränser. ANRIN Nordic är din samarbetspartner i de Nordiska länderna.

Vi strävar att alltid leverera de bästa avvattningsrännorna till ditt projekt. Kontakta oss gärna och testa vår kompetens!

designed
developed
and made in germany



**ANRIN för tung trafik
gjort av polymerbetong**

Materialet är sammansatt av naturligt förekommande mineraler, kristaller och harts. Utmärkande egenskaper är strukturella men också miljövänliga.

I jämförelse med vanliga, cementbase-
rade material, så är polymerbetongen
betydligt lättare vilket innebär en en-
klare hantering av produkten. Det går
också att återvinna produkten direkt på
arbetsplatsen, vilket innebär besparing
av såväl tid och pengar.



UNILINK® fog

Det optimerade UNILINK® fogsystemet innebär att en ränna utan fall kan läggas utan hänsyn till slutet eller början eftersom riktningen på rännan inte spelar någon roll. Vertikala hanar och honor gör installationsjobbet mycket enklare tack vare UNILINK® fogsystemet!



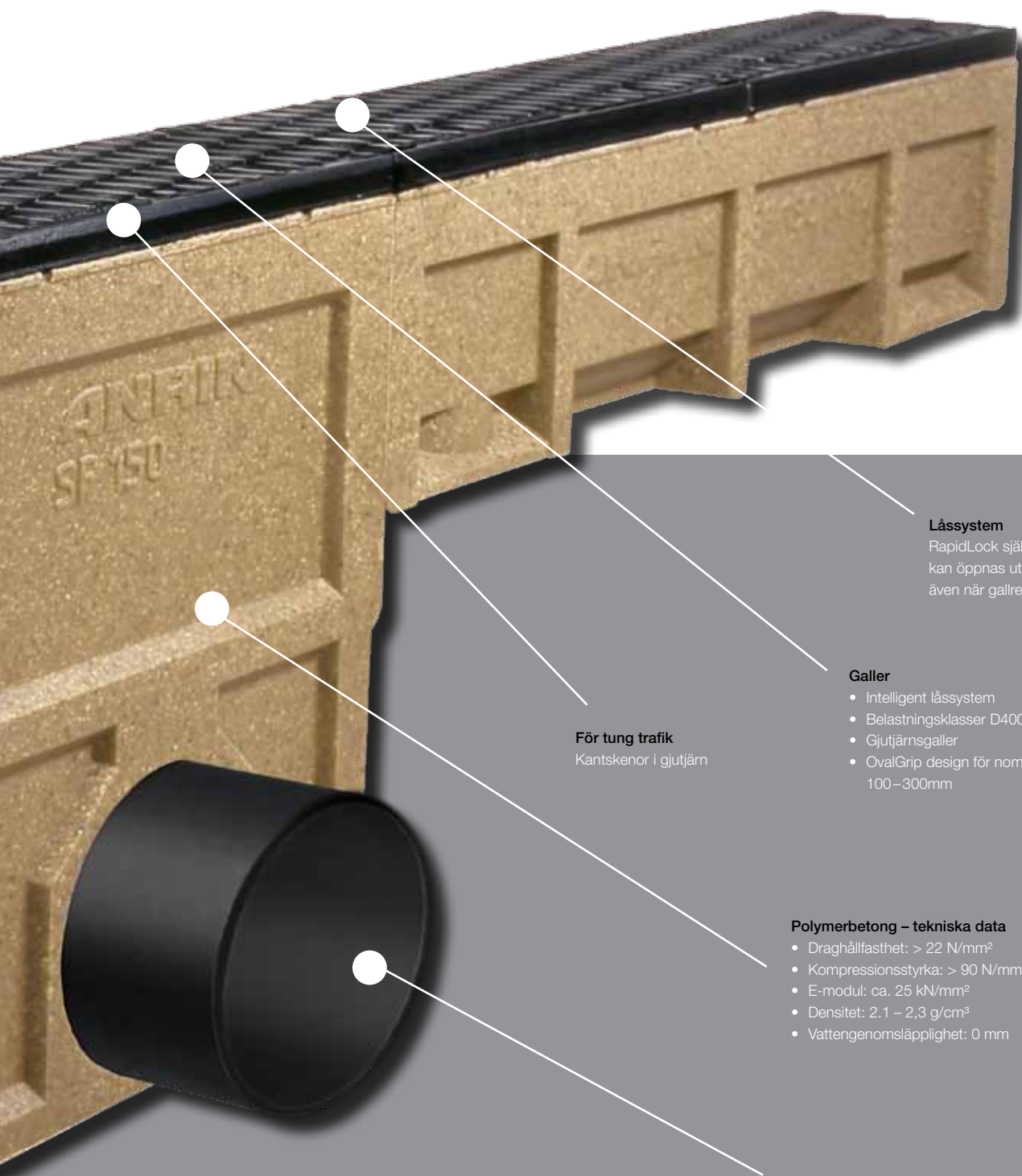
Genomföringar på 50cm rännor för

- T-anslutningar
- Hörn-anslutningar
- Kryss-anslutningar

Den unika sammansättningen och val av högkvalitativa komponenter i polymerbetongen gör att den blir helt vattentät och har hög motståndskraft mot korrosion och kemikalier.

Som ett resultat kan ytor utformas på ett sätt som dränerar av dagvatten samtidigt som grundvattnet skyddas mot miljöföroreningar.

Våra dräneringssystem (KE och SF) är testade och certifierade enligt DIN EN 1433 och KIWA BRL 5211.



Låssystem

RapidLock självlåser gallet automatiskt och kan öppnas utan några särskilda verktyg, även när gallet är nedsmutsat.

Galler

- Intelligent låssystem
- Belastningsklasser D400–F900
- Gjutjärnsgaller
- OvalGrip design för nominella bredder om 100–300mm

För tung trafik

Kantskenor i gjutjärn

Polymerbetong – tekniska data

- Draghållfasthet: > 22 N/mm²
- Kompressionsstyrka: > 90 N/mm²
- E-modul: ca. 25 kN/mm²
- Densitet: 2,1 – 2,3 g/cm³
- Vattengenomsläpplighet: 0 mm

Röranslutningar

Förberedd röranslutning
Dim 110/160/200

Avvattningsränna för belastningsklasser D400 till F900

Enligt DIN 19580/EN 1433 "Avvattningsrännor för motortrafik och gångtrafikanter", är dessa ytor tilldelade specifika belastningsklasser beroende på beräknad belastning.

Följaktligen kan respektive lämplig ANRIN-kantförstärkta avvattningsränna väljas med motsvarande galler. Följande tabeller visar typiska tillämpningsområden och vilken avvattningsränna som kan användas.

- 1 Regensburg stad passage
- 2 Passau stad
- 3 Regensburg CC parkering
- 4 Nuremberg Hamn
- 5 Nuremberg Hamn
- 6 Passau torg



Belastningsklass¹	Användningsområden	SF-100	SF-150	SF-200	SF-300
D400² (test kraft 400 kN)	Vägar	●	●	●	●
	Parkeringar	●	●	●	●
	Gå och cykelvägar	●	●	●	●
E600 (test force 600 kN)	Vägar i industriområden	●	●	●	●
	Områden med högt axeltryck	●	●	●	●
	Icke-offentliga trafikområden	●	●	●	●
F900 (test force 900 kN)	Flygplatser	●	●	●	●
	Specialområden	●	●	●	●

¹ i enlighet med DIN 19580 ² ej för tvärsöver trafik av hårt belastade vägar



ANRIN SF-100 avvattningsränn för tung trafik med gjutjärnskant

①



②



③



④



⑤



⑥



① **SF-100**
100 cm

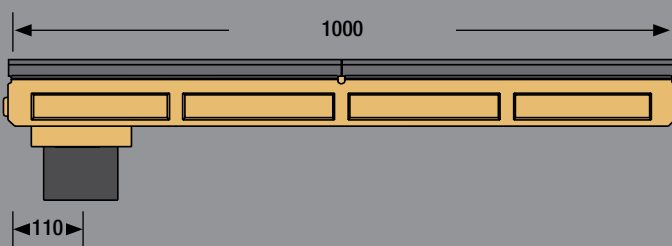
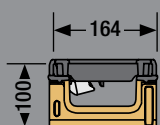
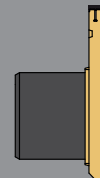
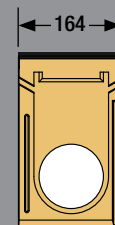
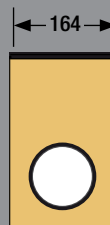
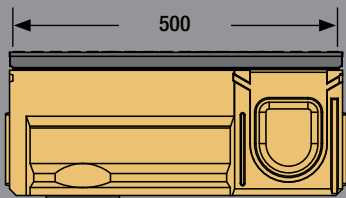
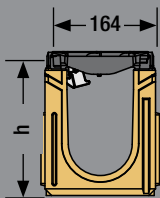
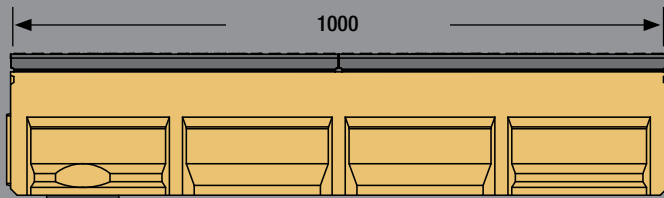
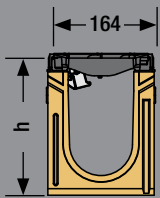
② **SF-100**
50 cm

③ **Övergångsstycke**

④ **Gavel**
med röranslutning dim 110

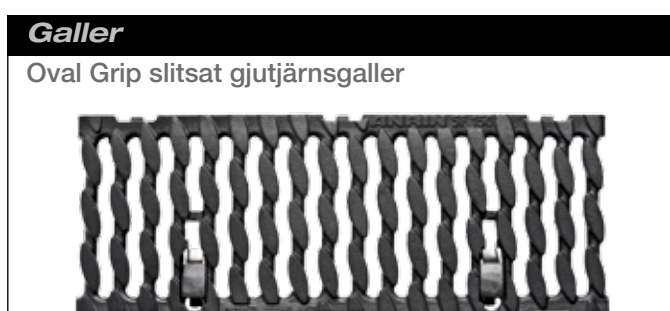
⑤ **Tät gavel**

⑥ **Sandfång**
med hink
dim 110 el 160 NBR tätningssring



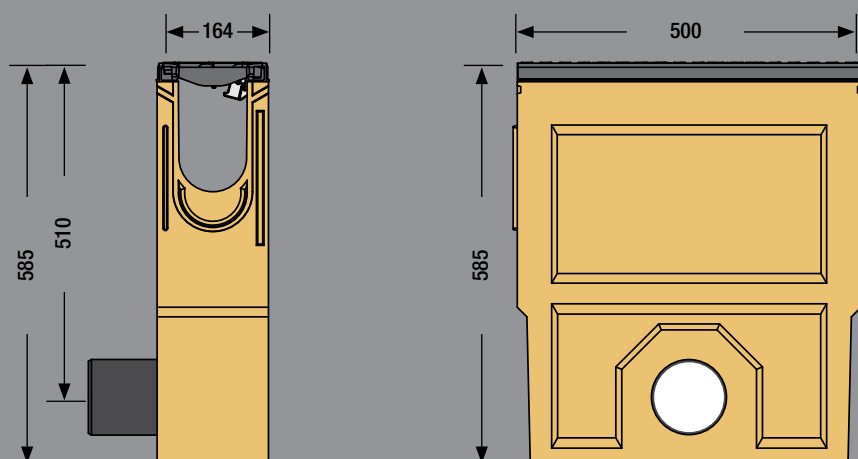
Produkt specifikation	SF-100	Sump unit
Material	Polymerbetong	Polymerbetong
Längd	50 cm och 100 cm	50 cm
Bredd	16,4 cm	16,4 cm
Höjd	10,0–26,50 cm	58,0 cm
Kantförstärkning	Gjutjärn	Gjutjärn
Nominell bredd	100 mm	100 mm
Galler	F 900*	F 900*
Falltyper	Inbyggt fall 0,5 % Trappfall Vattenspegelfall	
Fogsystem	UNILINK® fog	UNILINK® fog
Låssystem	RapidLock lås	RapidLock lås

* ej för tvärsöver trafik av hårt belastade vägar



Belastningsklasser
Oval Grip SF-100 slitsat gjutjärnsgaller

D400* / E600*	
F900*	●



ANRIN SERVICE

Erbjuder anpassade lösningar och möjligheter för alla projekt. Dra nytta av ett tillförlitligt samarbete med våra tekniska konsulter som genom platsbesök kan hjälpa dig med ditt projekt.

ANRIN innehar certifiering enligt DIN EN ISO 9001

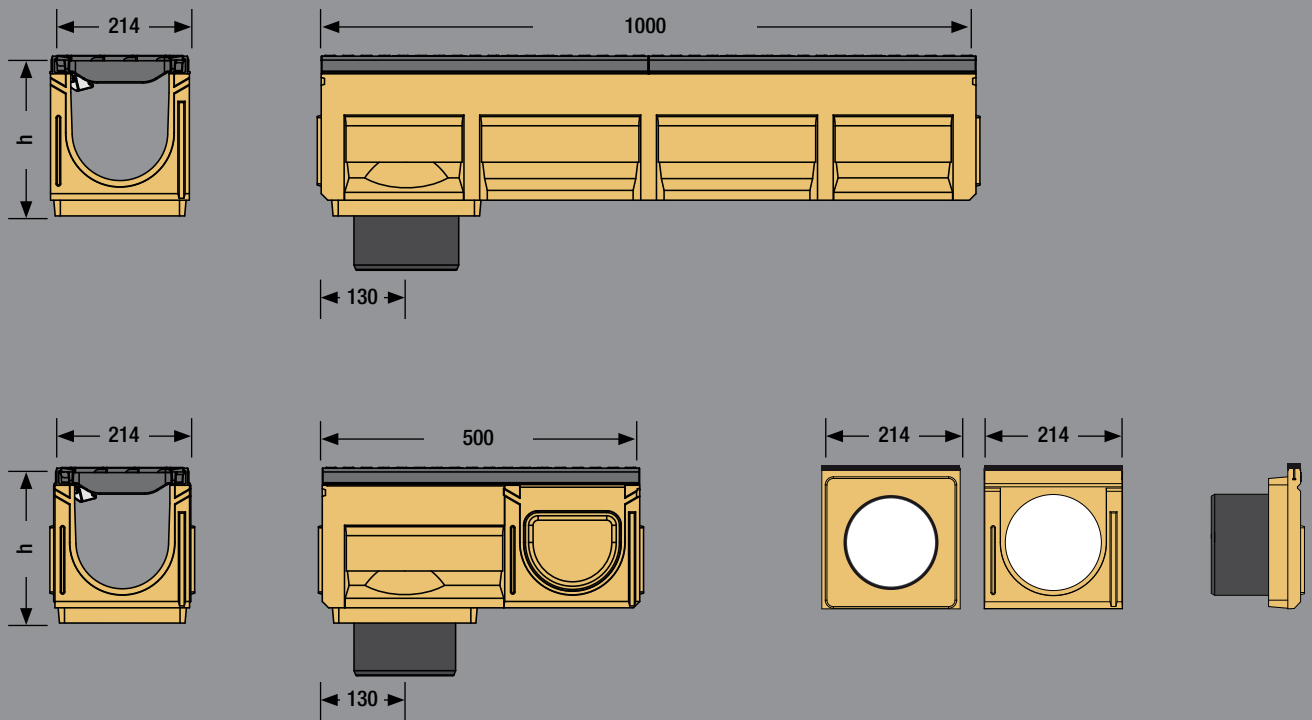
ANRIN DIREKT KONTAKT: **010-209 9 209**



ANRIN SF-150 avvattningsrännna för tung trafik med gjutjärnskant

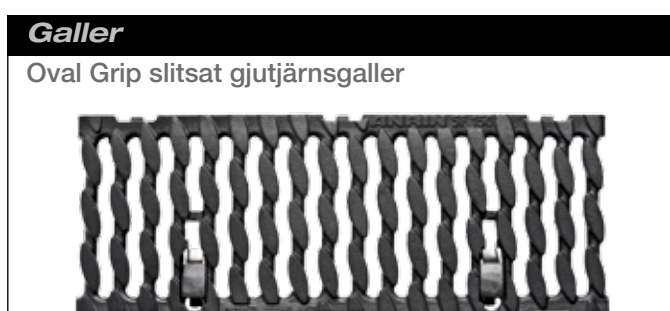


- ① **SF-150**
100 cm
- ② **SF-150**
50 cm
- ③ **Övergångsstycke**
- ④ **Gavel**
med röranslutning dim 160
- ⑤ **Tät gavel**
- ⑥ **Sandfång**
med hink
dim 160 NBR tätningssring



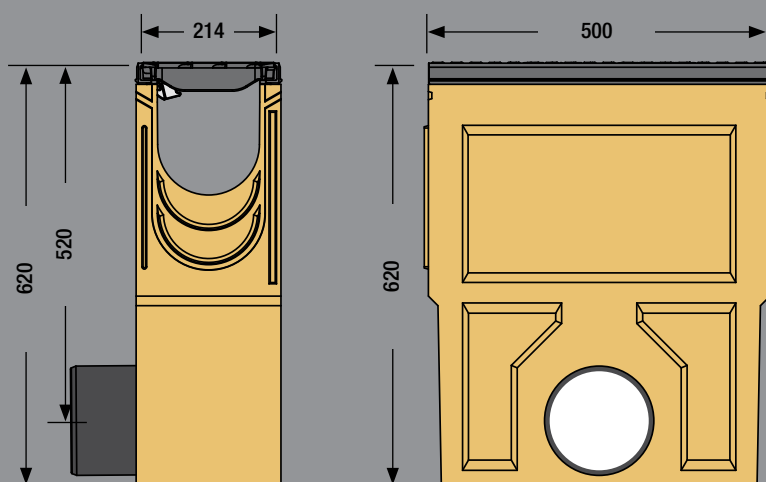
Produkt specifikation	SF-150	Sump unit
Material	Polymerbetong	Polymerbetong
Längd	50 cm och 100 cm	50 cm
Bredd	21,4 cm	21,4 cm
Höjd	22,0–32,0 cm	62,0 cm
Kantförstärkning	Gjutjärn	Gjutjärn
Nominell bredd	150 mm	150 mm
Galler	D400*/E600* och F900*	D400*/E600* och F900*
Falltyper	Inbyggt fall 0,5 % Trappfall Vattenspegelfall	
Fogsystem	UNILINK® fog	UNILINK® fog
Låssystem	RapidLock lås	RapidLock lås

* ej för tvärsöver trafik av hårt belastade vägar



Belastningsklasser
Oval Grip SF-150 slitsat gjutjärnsgaller

D400*/E600*	●
F900*	●



ANRIN SERVICE

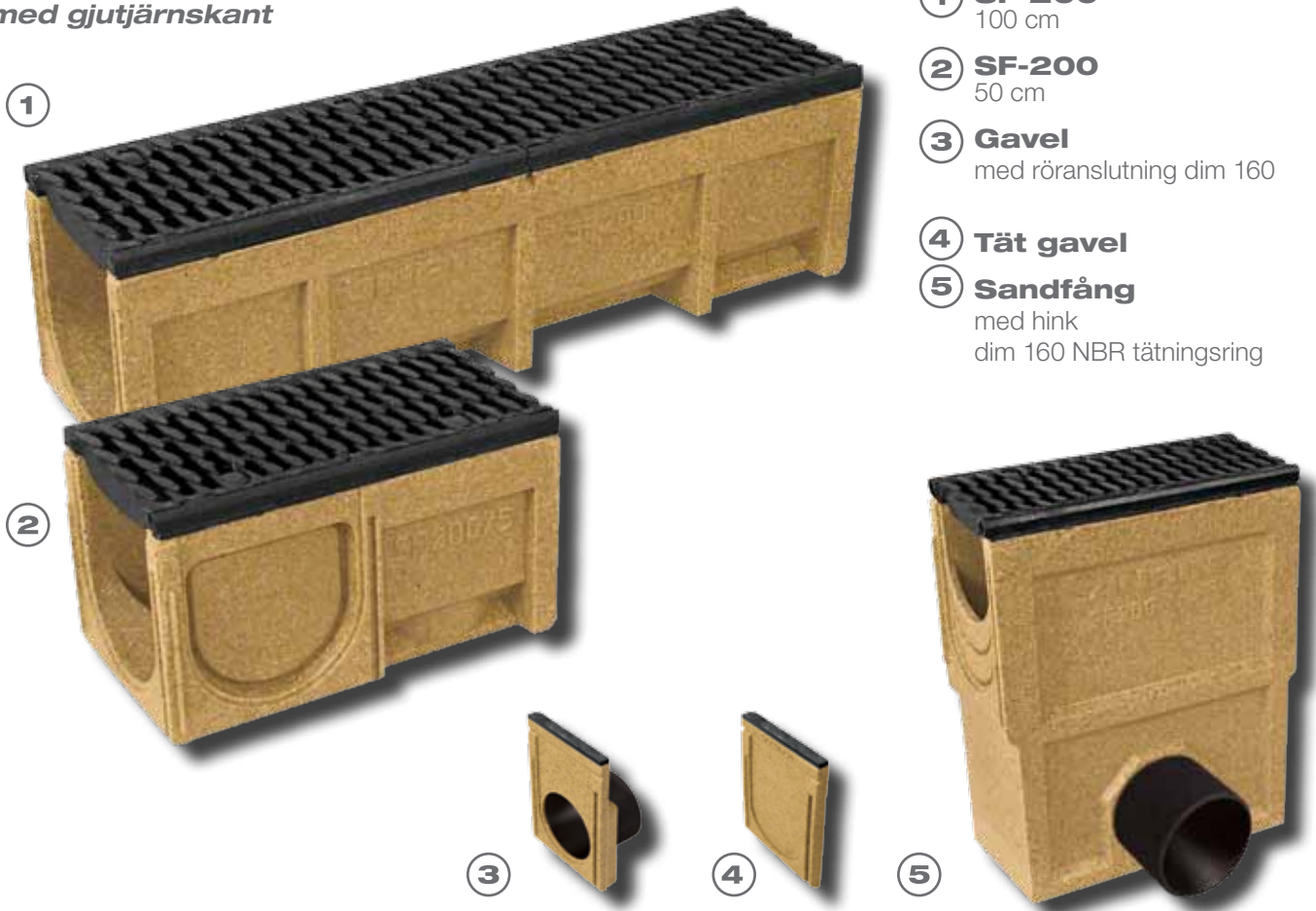
Erbjuder anpassade lösningar och möjligheter för alla projekt. Dra nytta av ett tillförlitligt samarbete med våra tekniska konsulter som genom platsbesök kan hjälpa dig med ditt projekt.

ANRIN innehar certifiering enligt DIN EN ISO 9001

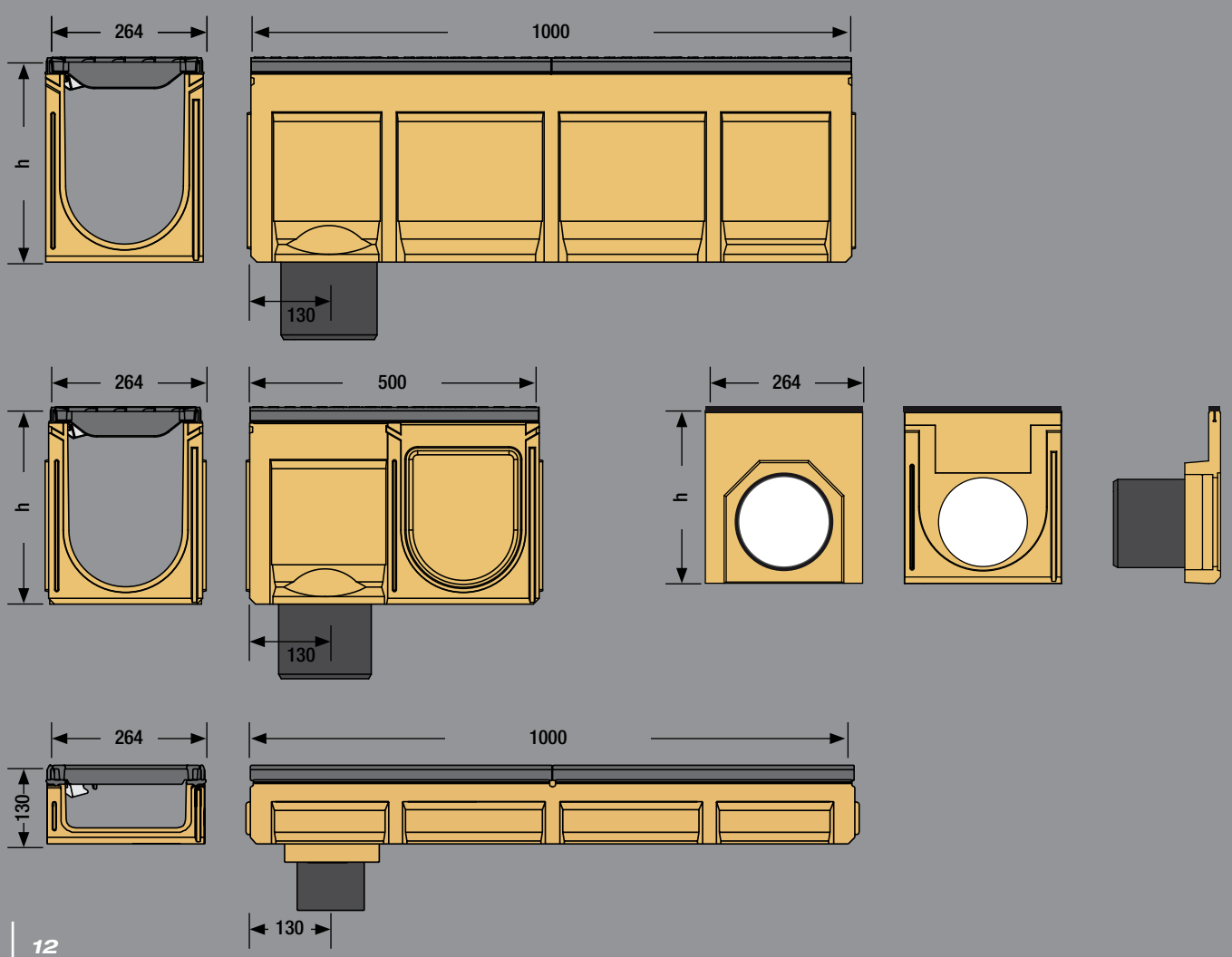
ANRIN DIREKT KONTAKT: **010-209 9 209**



ANRIN SF-200 avvattningsränna för tung trafik med gjutjärnskant

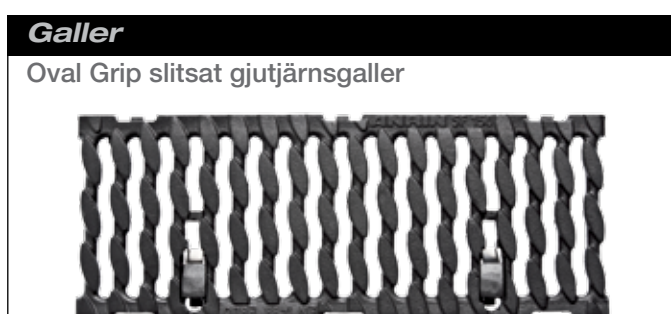


- ① **SF-200**
100 cm
- ② **SF-200**
50 cm
- ③ **Gavel**
med röranslutning dim 160
- ④ **Tät gavel**
- ⑤ **Sandfång**
med hink
dim 160 NBR tätningssring



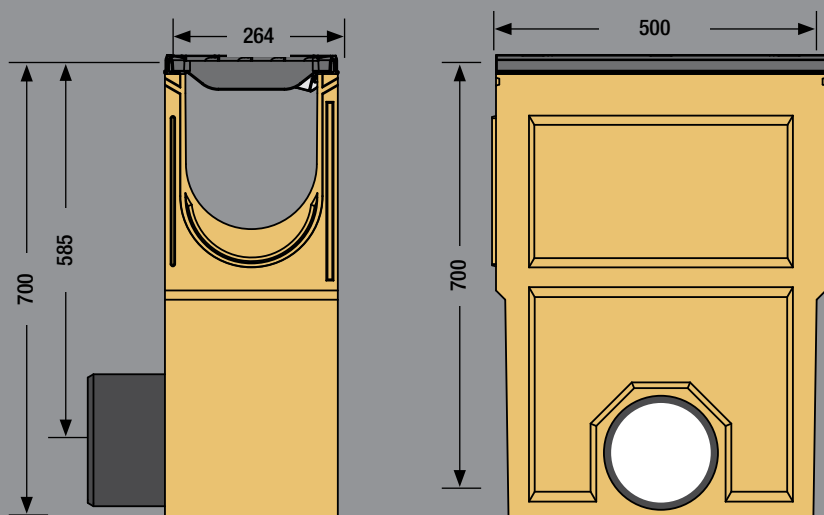
Produkt specifikation	SF-200	Sump unit
Material	Polymerbetong	Polymerbetong
Längd	50 cm och 100 cm	50 cm
Bredd	26,4 cm	26,4 cm
Höjd	13,0–29,0 cm	70,0 cm
Kantförstärkning	Gjutjärn	Gjutjärn
Nominell bredd	200 mm	200 mm
Galler	D400*/E600* och F900*	D400*/E600* och F900*
Falltyper	Inbyggt fall 0,5 % Trappfall Vattenspegelfall	
Fogssystem	UNILINK® fog	UNILINK® fog
Låssystem	RapidLock lås	RapidLock lås

* ej för tvärsöver trafik av hårt belastade vägar



Belastningsklasser
Oval Grip SF-200 slitsat gjutjärnsgaller

D400*/E600*	●
F900*	●



ANRIN SERVICE

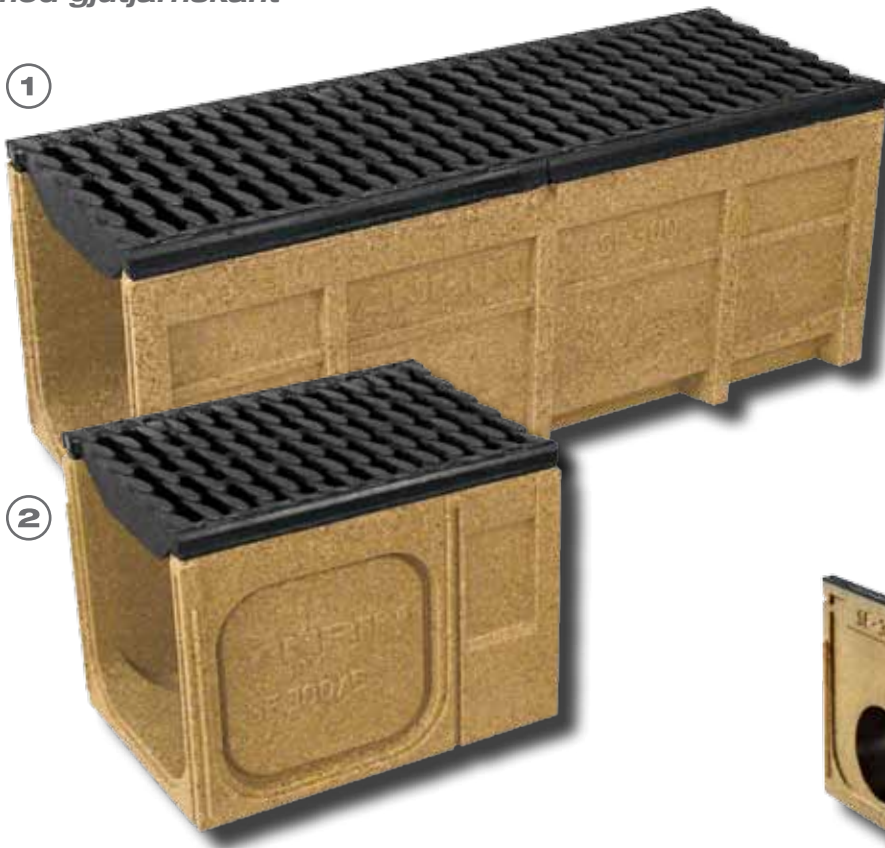
Erbjuder anpassade lösningar och möjligheter för alla projekt. Dra nytta av ett tillförlitligt samarbete med våra tekniska konsulter som genom platsbesök kan hjälpa dig med ditt projekt.

ANRIN innehar certifiering enligt DIN EN ISO 9001

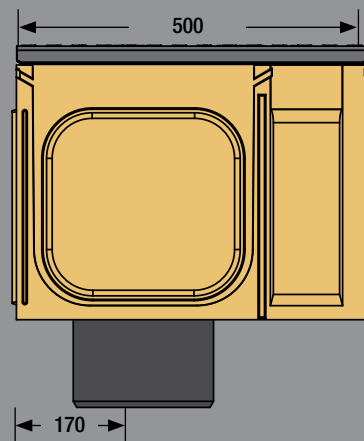
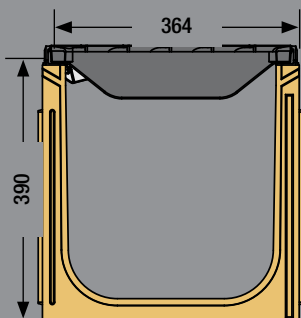
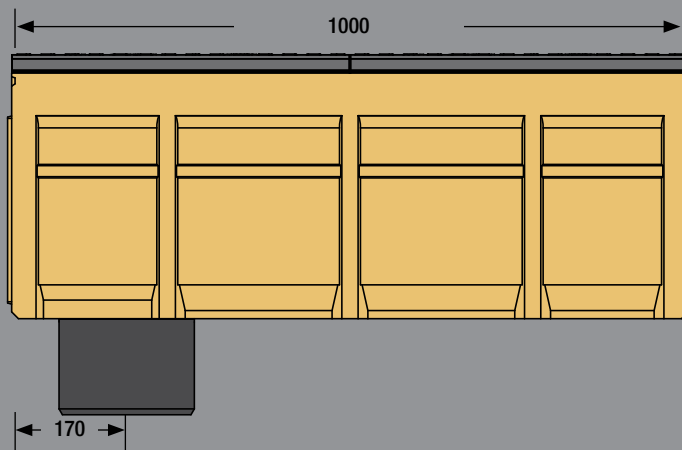
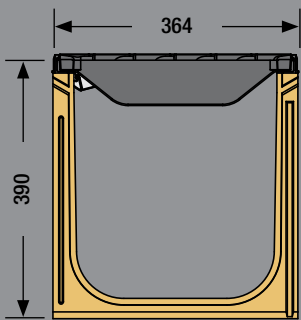
ANRIN DIREKT KONTAKT: **010-209 9 209**



ANRIN SF-300 avvattningsränn för tung trafik med gjutjärnskant



- ① **SF-300**
100 cm
- ② **SF-300**
50 cm
- ③ **Gavel med utlopp**
med röranslutning dim 200
- ④ **Tät gavel**



Produkt specifikation	SF-300
Material	Polymerbetong
Längd	50 cm och 100 cm
Bredd	36,4 cm
Höjd	39,0 cm
Kanttyp	Gjutjärn
Nominell bredd	300 mm
Galler	D400*/E600* och F900*
Falltyp	Vattenspegelfall
Fogsystem	UNILINK® fog
Låssystem	RapidLock lås

* ej för tvärsöver trafik av hårt belastade vägar

Galler

Oval Grip slitsat gjutjärnsgaller



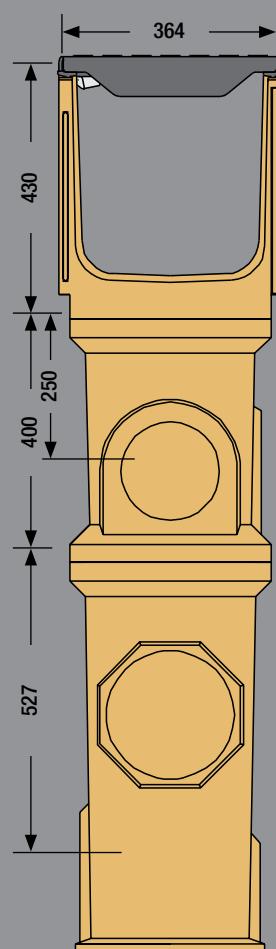
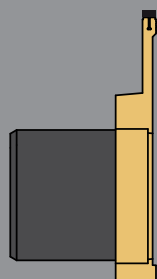
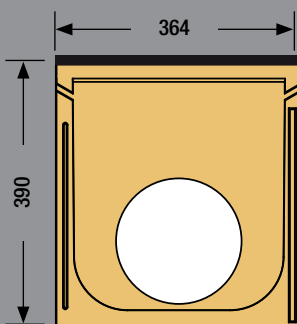
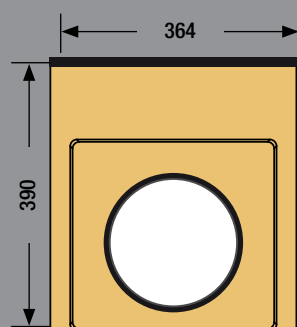
Belastningsklass

Oval Grip SF-300 slitsat gjutjärnsgaller

D400*/E600*

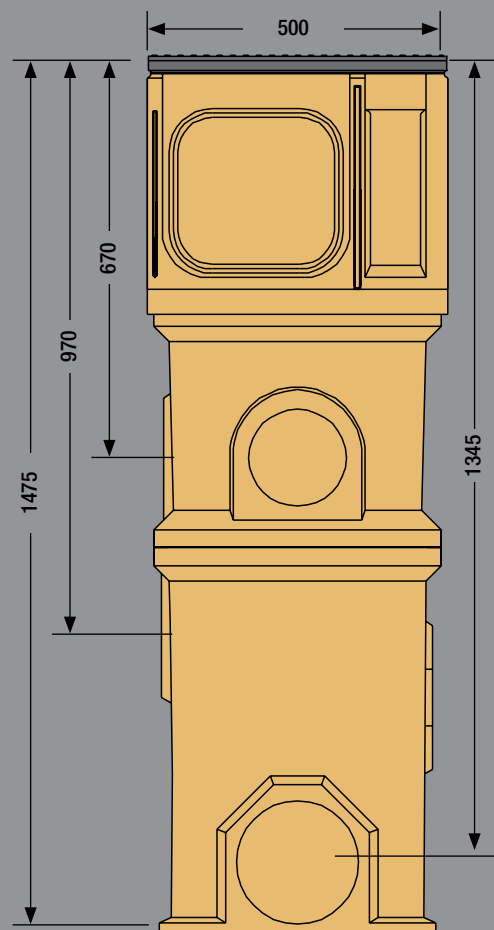
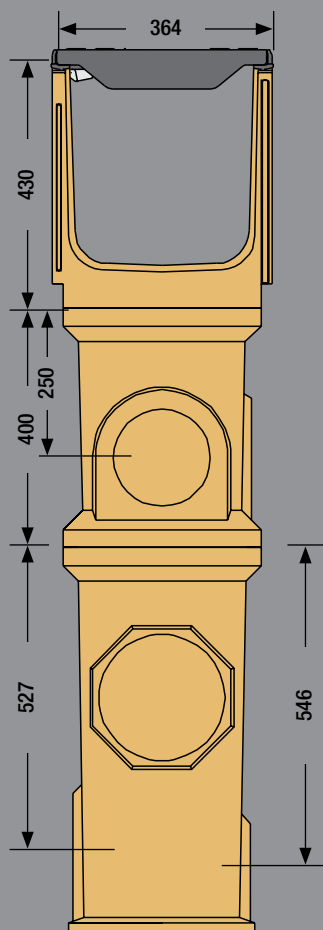


F900*



ANRIN System översikt av sandfång och tillbehör för SF avvattningsrännor

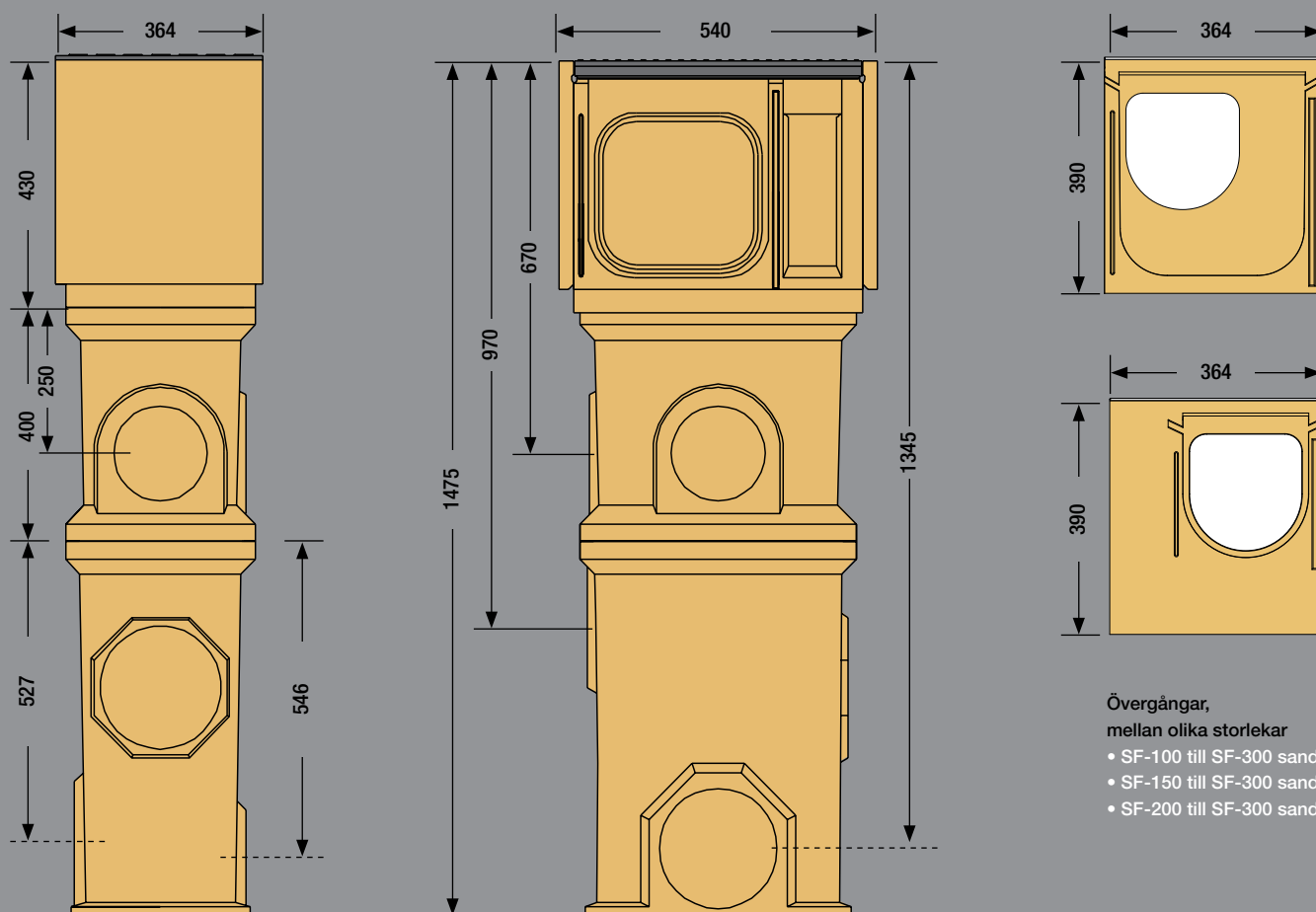
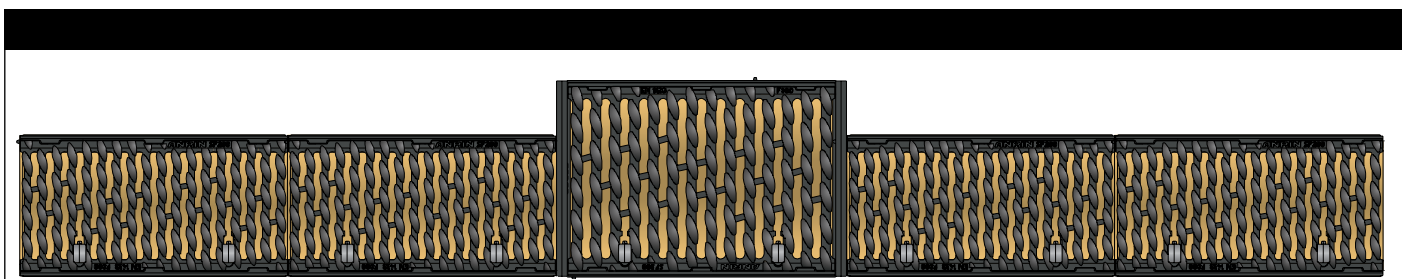
- ① **System sandfång**
med öppen toppsektion
- ② **System sandfång**
med stängd toppsektion



Produkt specifikation	SF-300 sandfång
Material	Polymerbetong
Längd	54,0 cm
Bredd	36,0 cm
Höjd	107,5 cm, 147,5 cm
Kantförstärkning	Gjutjärn
Nominell bredd	300 mm
Galler	D400*/E600* och F900*
Fogsystem	UNILINK® fog
Låssystem	RapidLock lås

* ej för tvärsöver trafik av hårt belastade vägar

OBSERVERA: Sandfången är inte avsedda för användning som lagringsutrymme för förorenad vätska,



ANRIN galler

Både galler och kantförstärkningen för ANRIN avvattningsrännor för tung trafik är gjorda i gjutjärn. För att klara de tunga belastningarna har galler och rännkropp spår som passar i varandra och fastlåses med RapidLock.

Det självlåsande systemet RapidLock fortsätter att fungera även vid hård nedsmutsning. Det låses automatiskt och kan låsas upp utan några särskilda specialverktyg. Den exklusiva och innovativa designen gör att vatten leds ner i rännan med maximal effekt.

Produkt specifikation	
Type	Oval Grip slitsad gjutjärnsgaller
Material	Gjutjärn
Längd	50 cm
Slitsöppningar	490 cm ² /m, 680 cm ² /m, 916 cm ² /m, 1196 cm ² /m
Låssystem	RapidLock lås, självlåsande

Belastningsklasser	SF-100	SF-150	SF-200	SF-300
D400* / E600*		●	●	●
F900*	●	●	●	●

* ej för tvärsöver trafik av hårt belastade vägar





Maximalt intag av vatten genom stora slitsöppningar

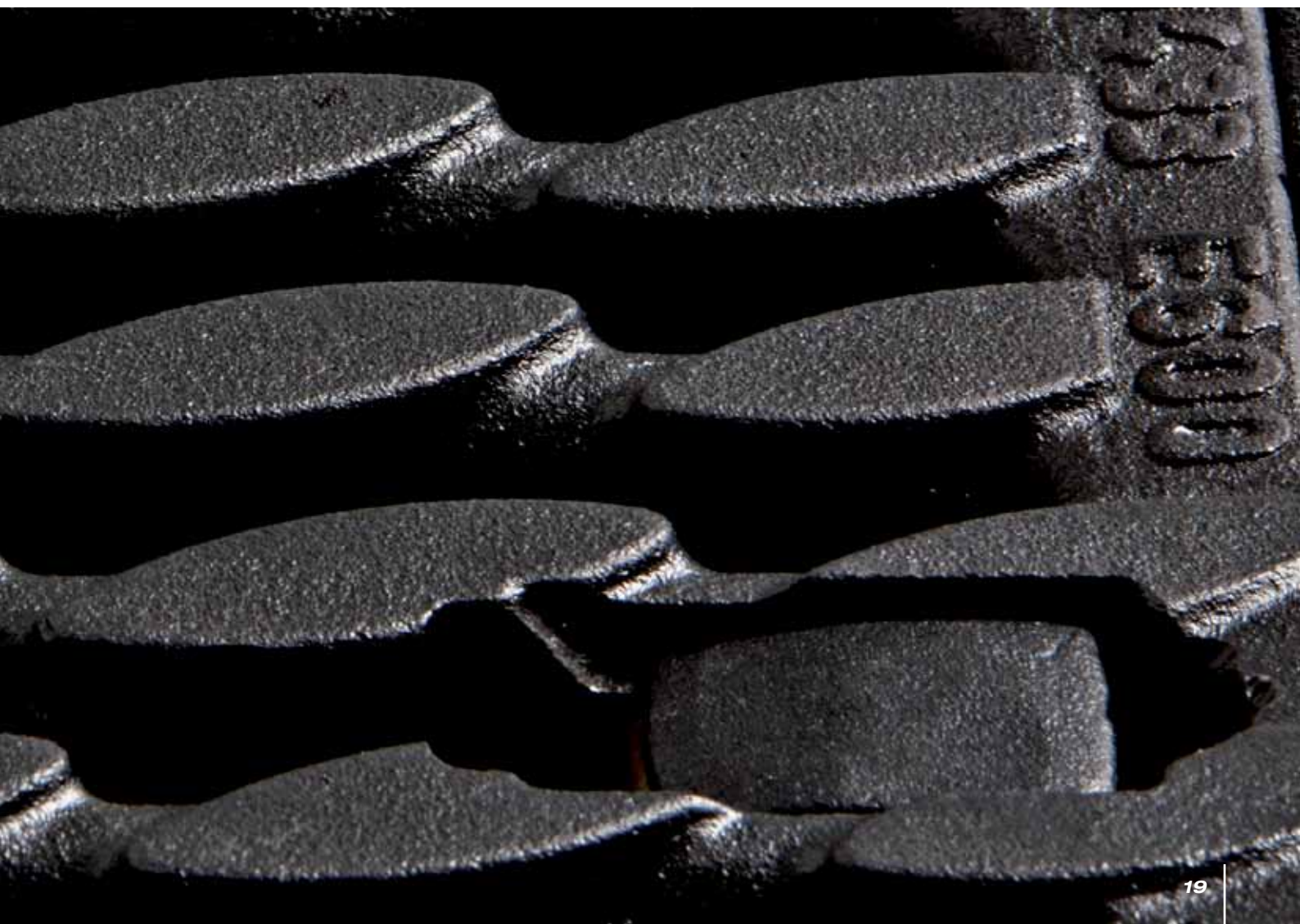
Belastningsklasser D400* / E600* och F900*

Vatten leds ner i rännan genom sin innovativa design

OvalGrip design för nominella bredder 100–300mm

Enligt DIN EN 1563
Gjutjärnsgaller

Intelligent självlåsande system



RapidLock låssystem

Den patenterade och egenutvecklade låssystemet från ANRIN innehåller alla viktiga funktioner som behövs för ett galler som skall klara av tung trafik.

Med sin unika design smälter gallret lätt in i omgivningen.



Fördelar

- + Lätt att installera och låsa
- + Självåsande RapidLock håller gallret på plats även under belastning
- + Klarar att ta upp belastning bättre genom spår mellan rännkropp och galler
- + Pålitlig låsfunktion även vid hård nedsmutsning
- + Kan låsas och öppnas utan användning av specialverktyg



RapidLock öppen



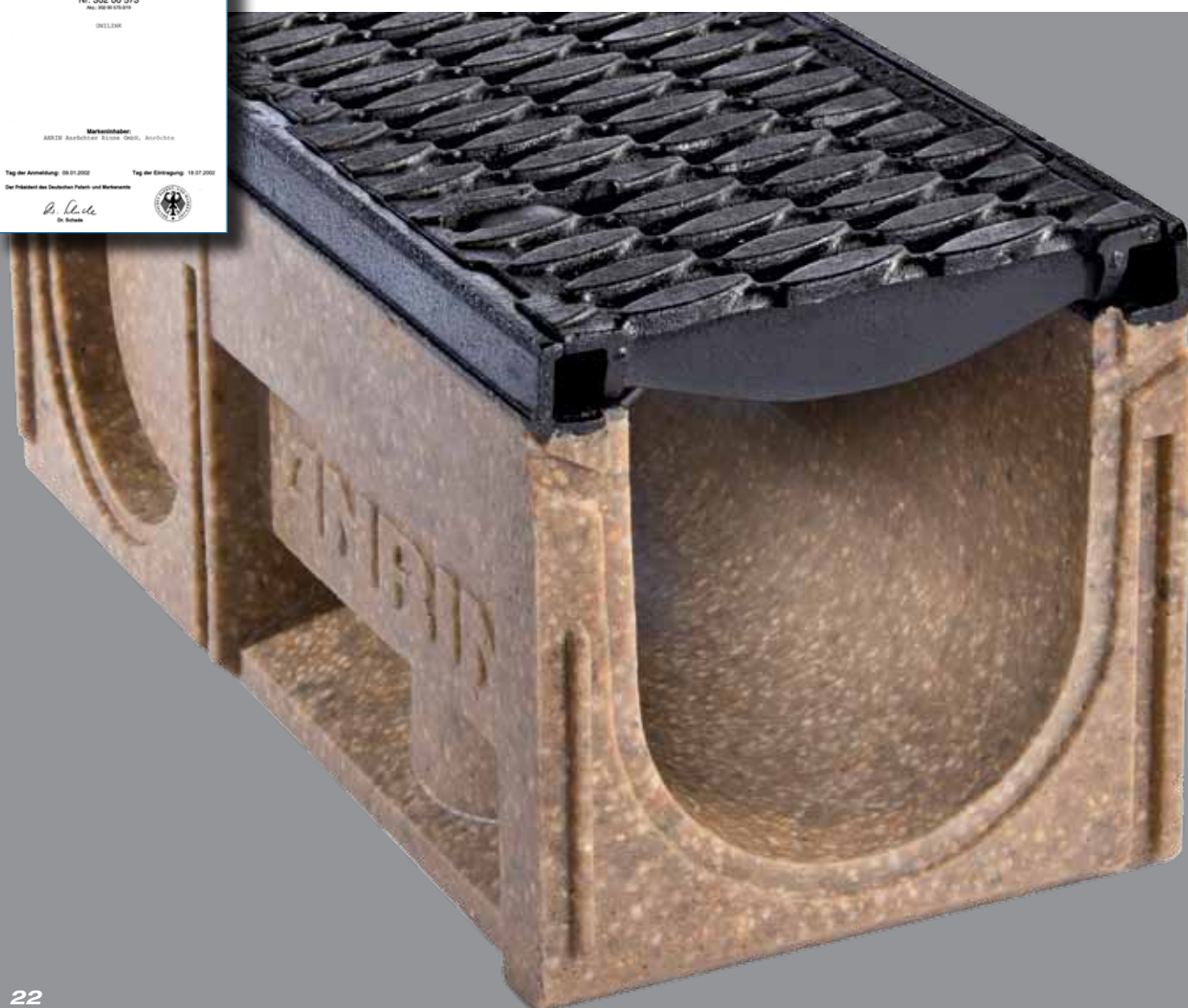
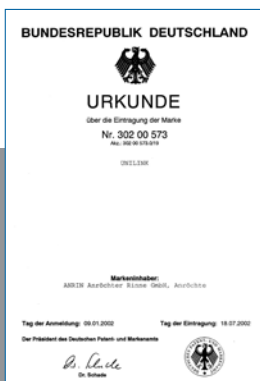
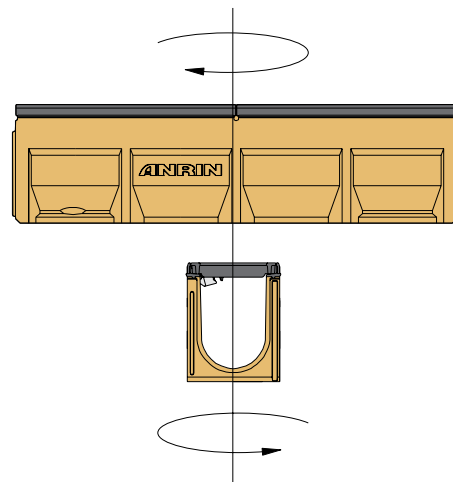
RapidLock låst för att klara av trafiken



**ANRIN UNILINK®
fogsystem**

Det optimerade UNILINK® fogsystemet eliminerar det traditionella skillnaden mellan rännans början och slut. Rännor med lika installationshöjd kan sammanfogas i valfri riktning.


Genom ett unikt fogsystem bestående av hane/hona så erhålls en flexibilitet under installationsprocessen. Det innebär i praktiken att du kan välja åt vilket håll rännan ska sammanfogas utan att behöva ta hänsyn till skarven. Detta kallar vi för UNILINK® skarvsystem!



ANRIN tätningsteknologi

Tätningen mellan varje ränna spelar en stor roll för funktionaliteten. Med ANRIN tätningsteknologi, bestående av en sealer (polysulfid baserad tvåkomponentslösning), en primer, blandarställning och handverktyg så kan vattentät installation av rännorna uppnås. För t.ex. bensinstationer och avdunstringsrännor.



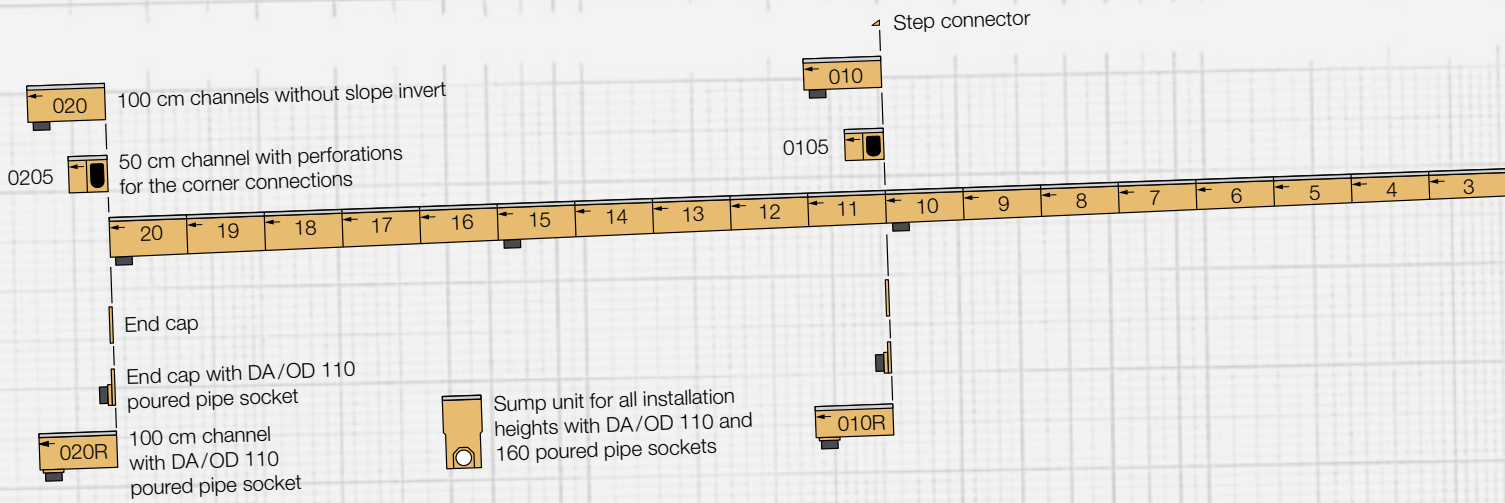
Vattentät ¹	Installationsområden	SF-100	SF-150	SF-200	SF-300
	Vattentät tätning för miljövänlig hantering av substanser som är skadliga för miljön.	●	●	●	●

¹ DIBT (Tyska Institutet för Byggt teknik, Tysklands motsvarighet till RISE) har utfärdat godkännande för användning av tätningsteknologin vid bensinmackar samt där det förekommer lagring och hantering av förorenad vätska. Godkännandenummer Z-74.4-30.

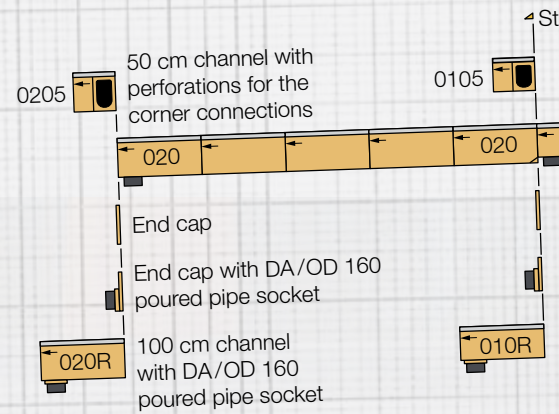
Tillägg till godkännande gjordes 2012 där det stateras att tätning mellan polymerbetong och rör genomföring skall utföras samt att ett utlopp i lämplig diameter skall finnas för SF-100 till SF-300.



Falltyper

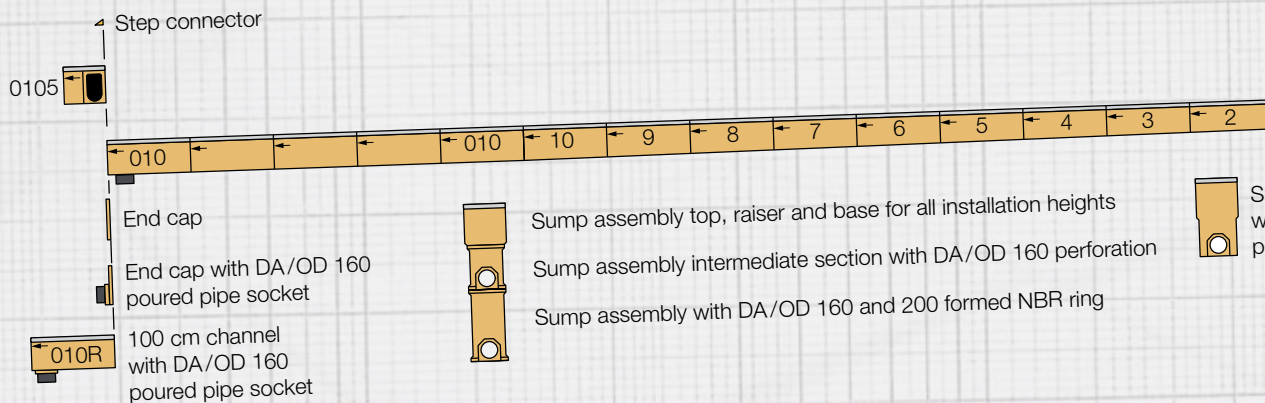


Inbyggt fall
SF-100 och SF-150



Trappfall
SF-100 and SF-150

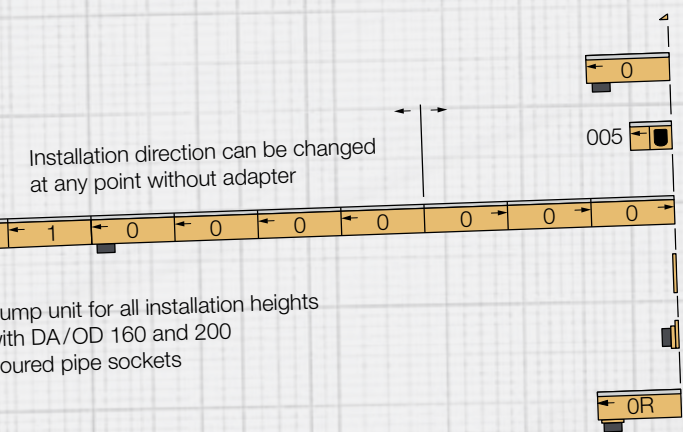
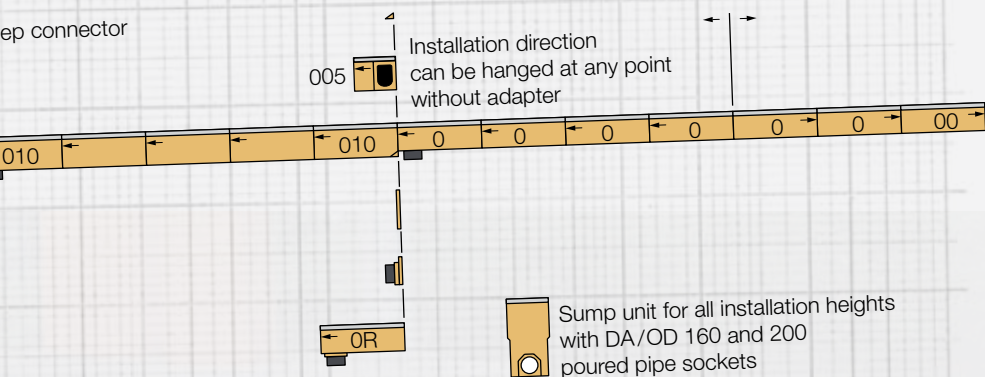
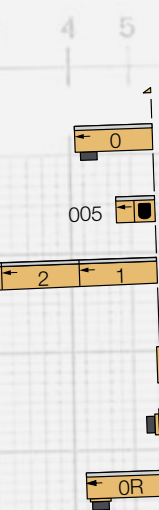
Vattenspegelfall
kombinerat med inbyggt fall
SF-200



Produkt specifikation

SF-100 SF-150 SF-200 SF-300

Material	Polymerbetong	●	●	●	●
Kantförstärkning	Gjutjärn	●	●	●	●
Nominel bredd	100 mm	●			
	150 mm		●		
	200 mm			●	
	300 mm				●
Falltyper	Inbyggt fall 0,5 %	●	●	●	
	Trappfall	●	●	●	
	Vattenspegelfall	●	●	●	●
Fogsystem	UNILINK® fog	●	●	●	●
Låssystem	RapidLock lås	●	●	●	●
Gallerdesign	OvalGrip	●	●	●	●



ANRIN
installations information

Med ANRIN avattningssystem ska avledning av dagvatten ske säkert och snabbt. Vidare skall avattningssystemet även klara av belastningar från trafik från området. Följande installationsbilder skall därför ses som ex-

empel och är icke bindande. Kontakta ANRIN om du önskar specifik installationsvägledning av just ditt projekt.

- 1 Asfaltlager
- 2 Bärlager
- 3 Jordfuktig betong för rännkropp
- 4 Singel
- 5 Marksten
- 6 Sättsand
- 7 Slitlager
- 8 Bindlager
- 9 Bitumen bärlager

SF-100

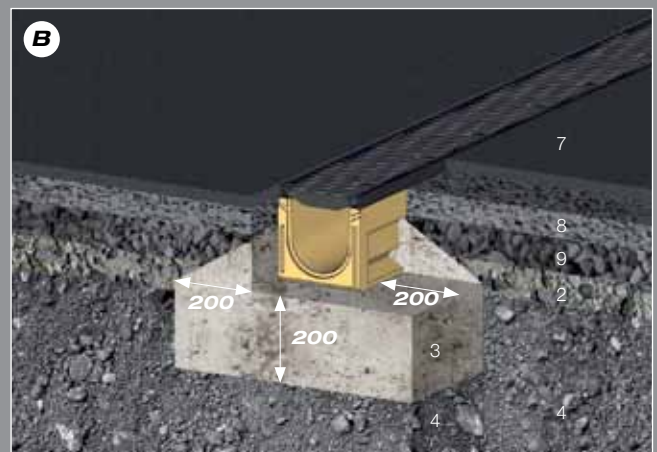
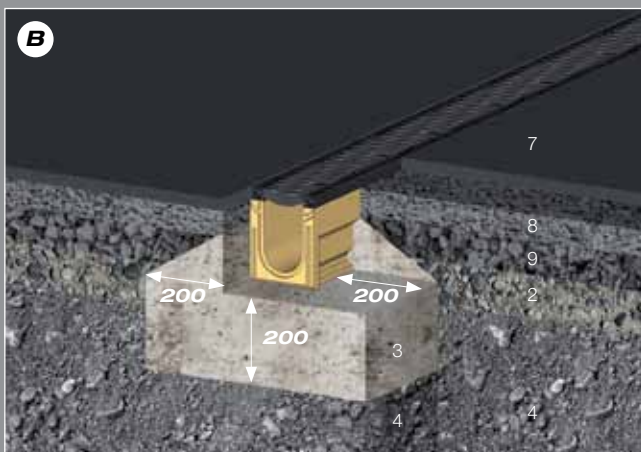
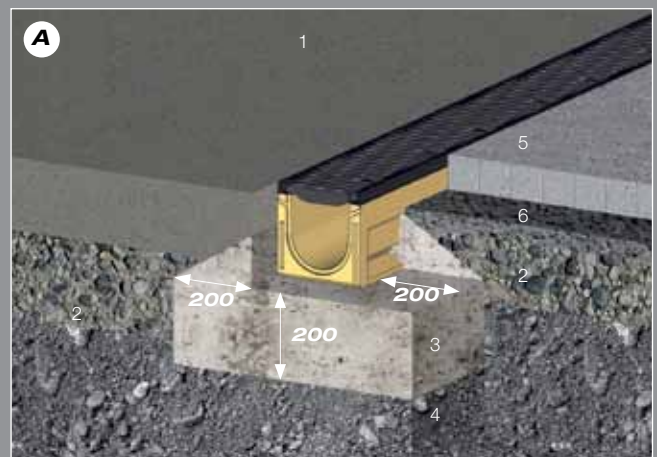
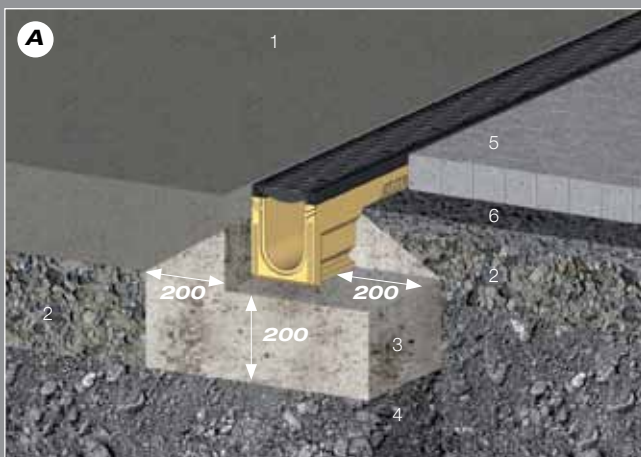
SF-150

(A) Betonglager och/eller marksten

(A) Betonglager och/eller marksten

(B) Asfalt

(B) Asfalt



Alla mått är angivna i millimeter.

Informationen som lämnas här bygger på vår långa erfarenhet av markarbeten och vägbyggande samt den senaste tekniken.

Trots detta är konstruktörer och planerare skyldiga att alltid kontrollera produkterna och installationsanvisningarna för lämplig användning. Exempeldetaljerna angivna är förenklade rekommendationer för utförande. Konstruktioner ska

utföras enligt projektspecifika installationsanvisningar.

VIKTIGT: Sätt in galler vid installation.

Nuvarande riktlinjer och regler måste följas vid installation. Exempel på regler och riktlinjer (internationella) är följande:

DIN EN 1433	“Drainage channels for vehicular and pedestrian areas”
DIN EN 19580	“Drainage channels for vehicular and pedestrian areas”
RStO	“Guidelines for the standardisation of the superstructure of vehicular areas”
DIN EN 206-1	“Concrete. Specification, performance, production and conformity”, to be observed, in particular: ZTV concrete StB 07 for the construction of base courses with hydraulic binders and concrete road wearing courses.
(VOB) Part C	DIN 18318 “Construction work on roadways”
DIN EN 1045-2	“Concrete, reinforced and prestressed concrete structures. Part 2: Concrete – Specification, properties, production and conformity; application rules for DIN EN 206-1”

SF-200

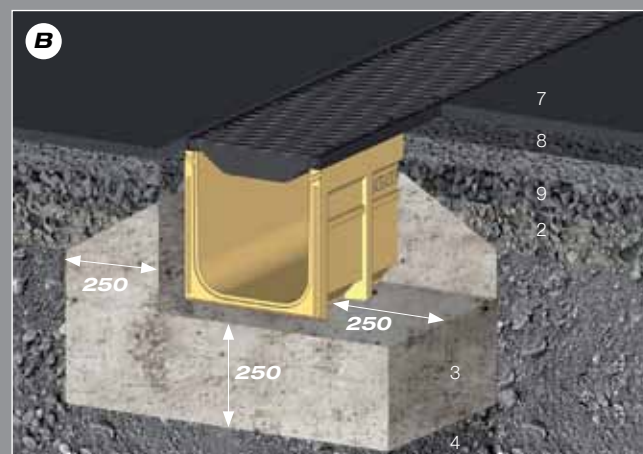
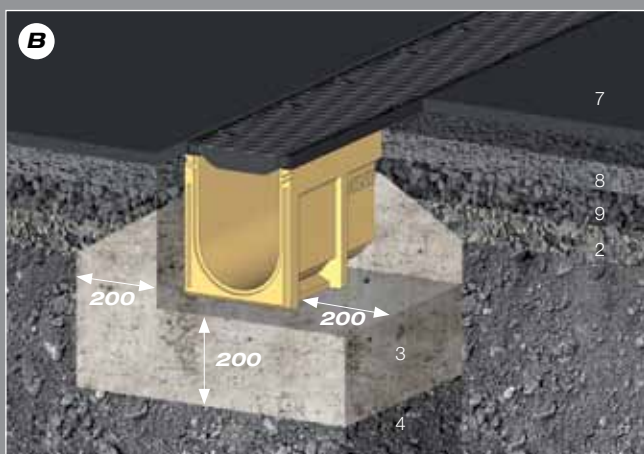
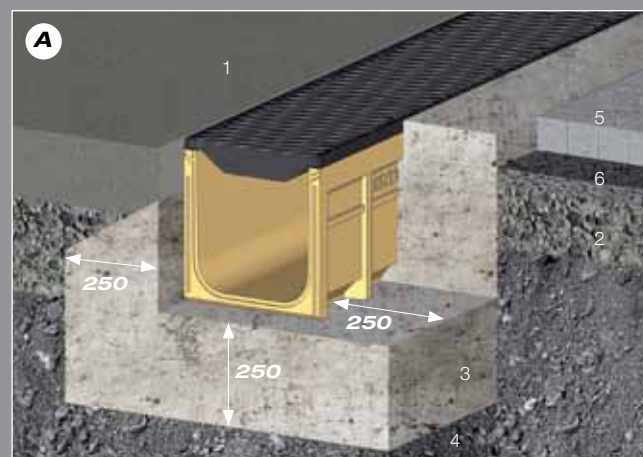
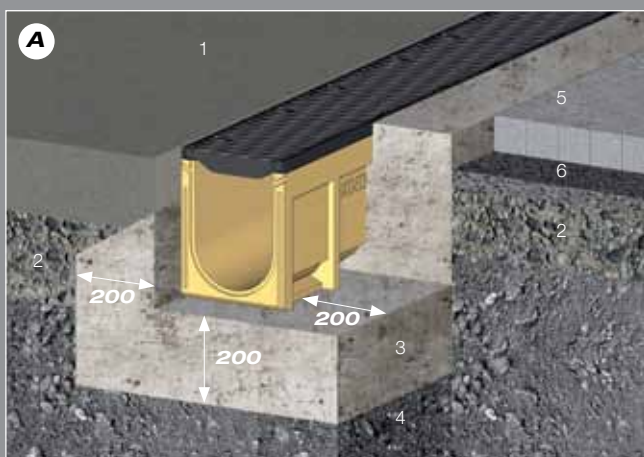
SF-300

(A) Betonglager och/eller marksten

(B) Asfalt

(A) Betonglager och/eller marksten

(B) Asfalt



Alla mått är angivna i millimeter.



Upptäck mer
med oss.

Oavsett om du redan planerar ett specifikt projekt eller helt enkelt vill lära dig mer om vilka möjligheter som finns: Kontakta oss och sätt vår kunskap på prov.

ANRIN Nordic
Tel: 010-209 9 209
E-post: info@anrin.se
Internet: www.anrin.se

Återförsäljare

