

KE-100, KE-150, KE-200

Avvattningsrännor för belastningsklasser A15 till E600



- 04 ANRIN kantförstärkta system**
Material/Delar/Egenskaper
- 06 Användningsområden**
Översikt av belastningsklasser
- 08 KE-100 kantförstärkta rännor**
Produkt specifikation/tillbehör
- 10 KE-150 kantförstärkta rännor**
Produkt specifikation/tillbehör
- 12 KE-200 kantförstärkta rännor**
Produkt specifikation/tillbehör
- 16 Galler**
Galler design
- 20 Lås teknologi**
TwistLock låsning/SnapLock låsning
- 22 UNILINK® sammanfogning**
Sammanfogning/tätning
- 24 Ränna med fall**
Fall, trapp-fall och vattenspegel fall
- 26 Installations exempel**
Belastningsklasser A15, B125, C250, D400 och E600

Avvattning av parkeringsdäck



ANRIN – avvattningssystemet

I vår produktions- och logistik anläggning, placerad i Anröchte, North Rhine Westphalia, har vi utvecklat och producerat banbrytande lösningar för avvattningssystem gjort i polymerbetong. I tillägg till det har vi även ett stort utbud av galler för att tillgodose alla olika sorters utmaningar och utseendemässiga förhållanden. Det har vi gjort sedan 1971.

Tack vare vår effektiva produktion och logistik kan vi förse de flesta arbetsplatser i Norden med material inom några dagar. Med vår strävan efter perfektion och nyfikenhet på nya och kreativa lösningar så är du alltid säker på att våra avvattningsrännor är rätt lösning för dig och ditt projekt.

Miljontals meter av våra rännor är installerade och certifierade enligt DIN EN ISO 9001 vilket borgar för hög kvalitet.

ANRIN är ett familjeägt företag med långa traditioner och vi värdesätter framförallt vår tekniska kunskaper och även förståelse för de enskilda projektens krav.

2017 etablerades ANRIN Nordic som är det första helägda dotterbolag utanför Tysklands gränser. ANRIN Nordic är din samarbetspartner i de Nordiska länderna.

Vi strävar att alltid leverera de bästa avvattningsrännorna till ditt projekt. Kontakta oss gärna och testa vår kompetens!

designed
developed
and made in germany



ANRIN kantförstärkt system gjort i polymerbetong

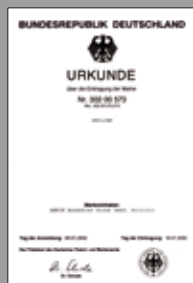
Materialet är sammansatt av naturligt förekommande mineraler, kristaller och harts. Utmärkande egenskaper är strukturella men också miljövänliga.

I jämförelse med vanliga, cementbaserade material, så är polymerbetongen betydligt lättare vilket innebär en enklare hantering av produkten. Det går också att återvinna produkten direkt på arbetsplatsen, vilket innebär besparing av såväl tid och pengar.



UNILINK® fog

Det optimerade UNILINK® fogsystemet innebär att en ränna utan fall kan läggas utan hänsyn till slutet eller början eftersom riktningen på rännan inte spelar någon roll. Vertikala hanar och honor gör installationsjobbet mycket enklare tack vare UNILINK® fogsystemet!

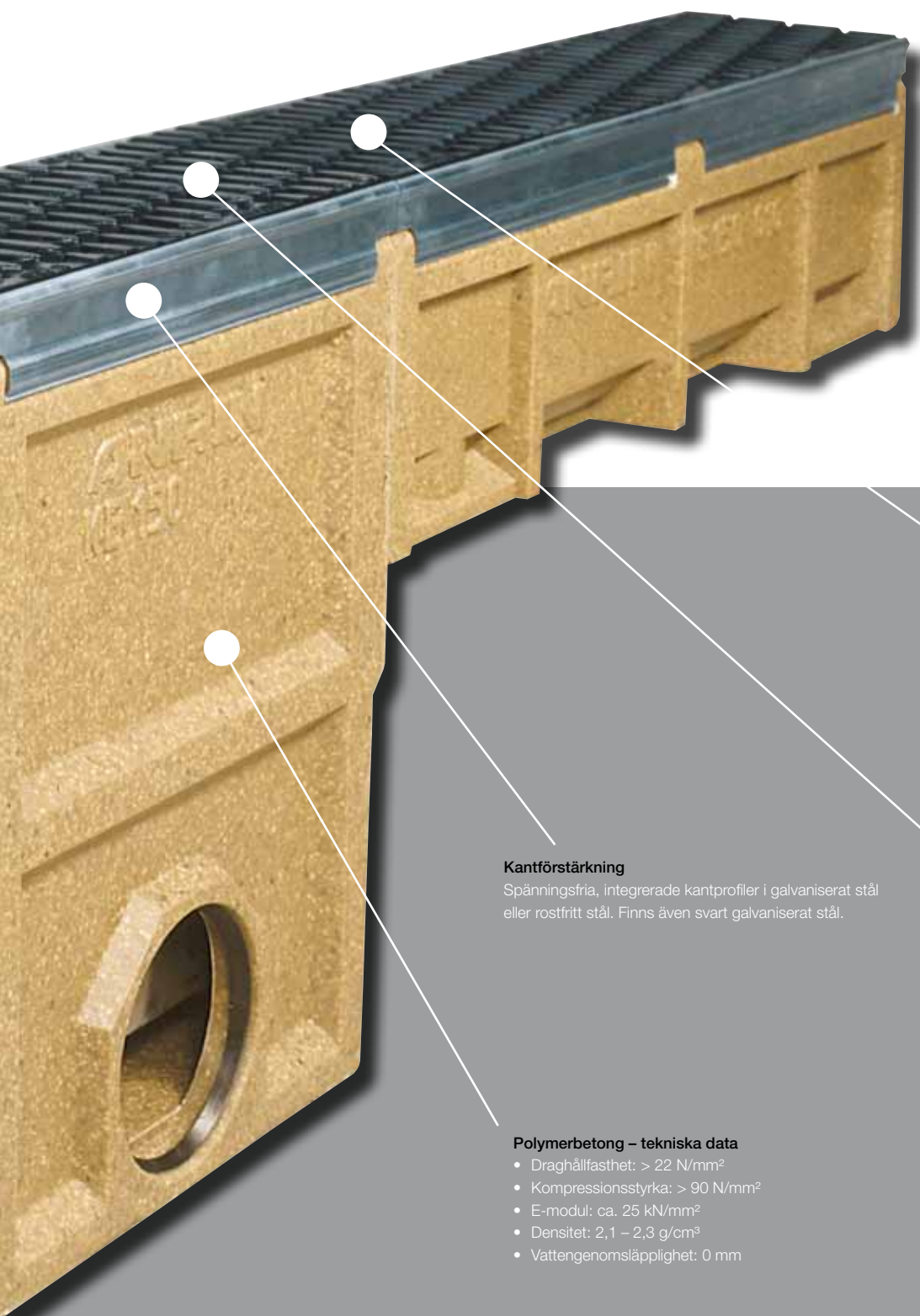


Genomföringar på 50cm rännor för
T-anslutningar
Hörn-anslutningar
Kryss-anslutningar

Den unika sammansättningen och val av högkvalitativa komponenter i polymerbetongen gör att den blir helt vattentät och har hög motståndskraft mot korrosion och kemikalier.

Som ett resultat kan ytor utformas på ett sätt som dränerar av dagvatten samtidigt som grundvattnet skyddas mot miljöföroreningar.

Våra dräneringssystem (KE och SF) är testade och certifierade enligt DIN EN 1433 och KIWA BRL 5211.



Låssystemet

TwistLock för KE-100 och SnapLock för KE-150 och KE-200 är ett pålitligt låssystem även vid hög nedsmutsning. Låssystemet kan lätt öppnas för rengöring av rännan.

Galler

- Galler för alla belastningsklasser (A15-E600)
- Finns i stål, rostfritt stål, plast och gjutjärns utförande.
- OvalGrip design för alla KE-100 galler.

Kantförstärkning

Spänningsfria, integrerade kantprofiler i galvaniserat stål eller rostfritt stål. Finns även svart galvaniserat stål.

Polymerbetong – tekniska data

- Draghållfasthet: > 22 N/mm²
- Kompressionsstyrka: > 90 N/mm²
- E-modul: ca. 25 kN/mm²
- Densitet: 2,1 – 2,3 g/cm³
- Vattengenomsläpplighet: 0 mm

Avvattningsrännor för belastningsklasser A15 till E600

Enligt DIN 19580/EN 1433 "Avvattningsrännor för motortrafik och gångtrafikanter", är dessa ytor tilldelade specifika belastningsklasser beroende på beräknad belastning.

Följaktligen kan respektive lämplig ANRIN-kantförstärkta avvattningsränna väljas med motsvarande galler. Följande tabeller visar typiska tillämpningsområden och vilken avvattningsränna som kan användas.

1 Gågata, Tjeckien

Till avvattningsrännor i Cheb (Tjeckien), utförd med KE-100 systemet, gjorde företaget Ronn Drain specialdesignat galler som både tar hand om avvattningsrännor, men också berättar om stadens historia.

2 Torg, Regensburg

3 Infart torg, Amberg

4 Infart torg, Amberg

5 Zoo, Tjeckien

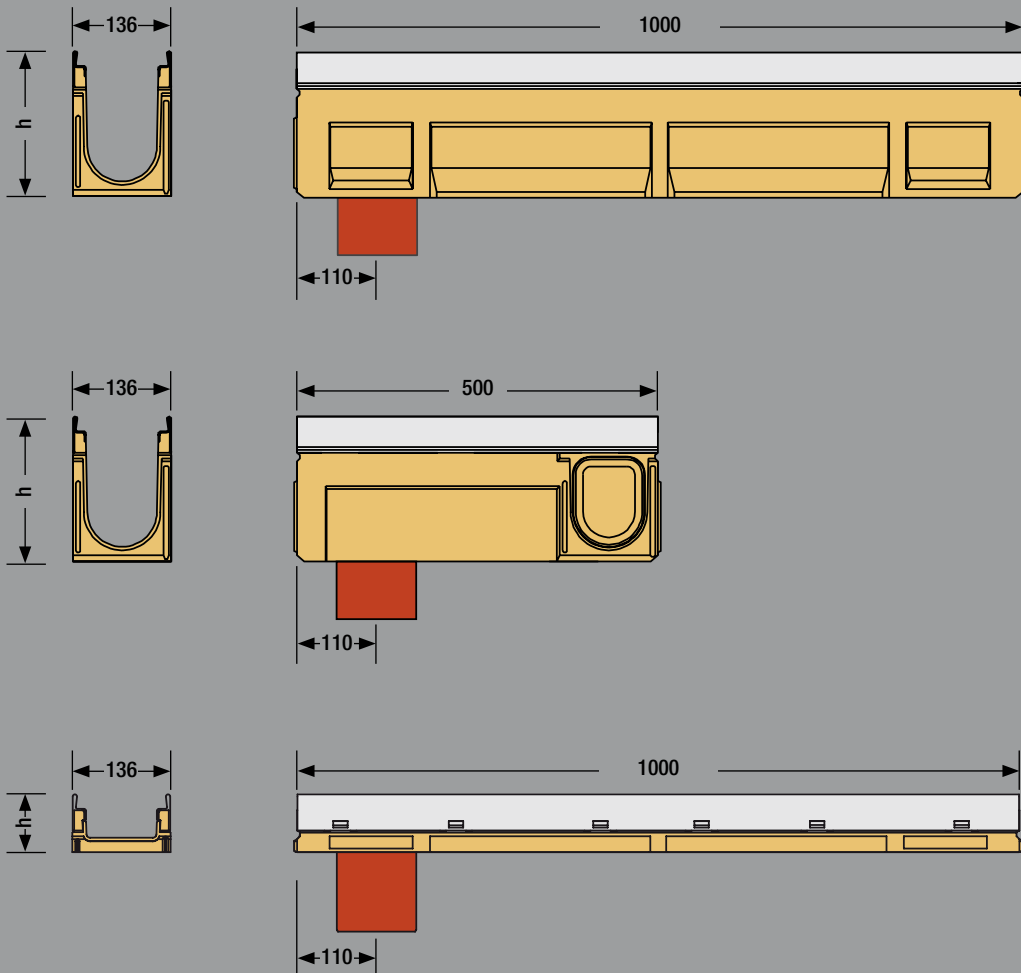
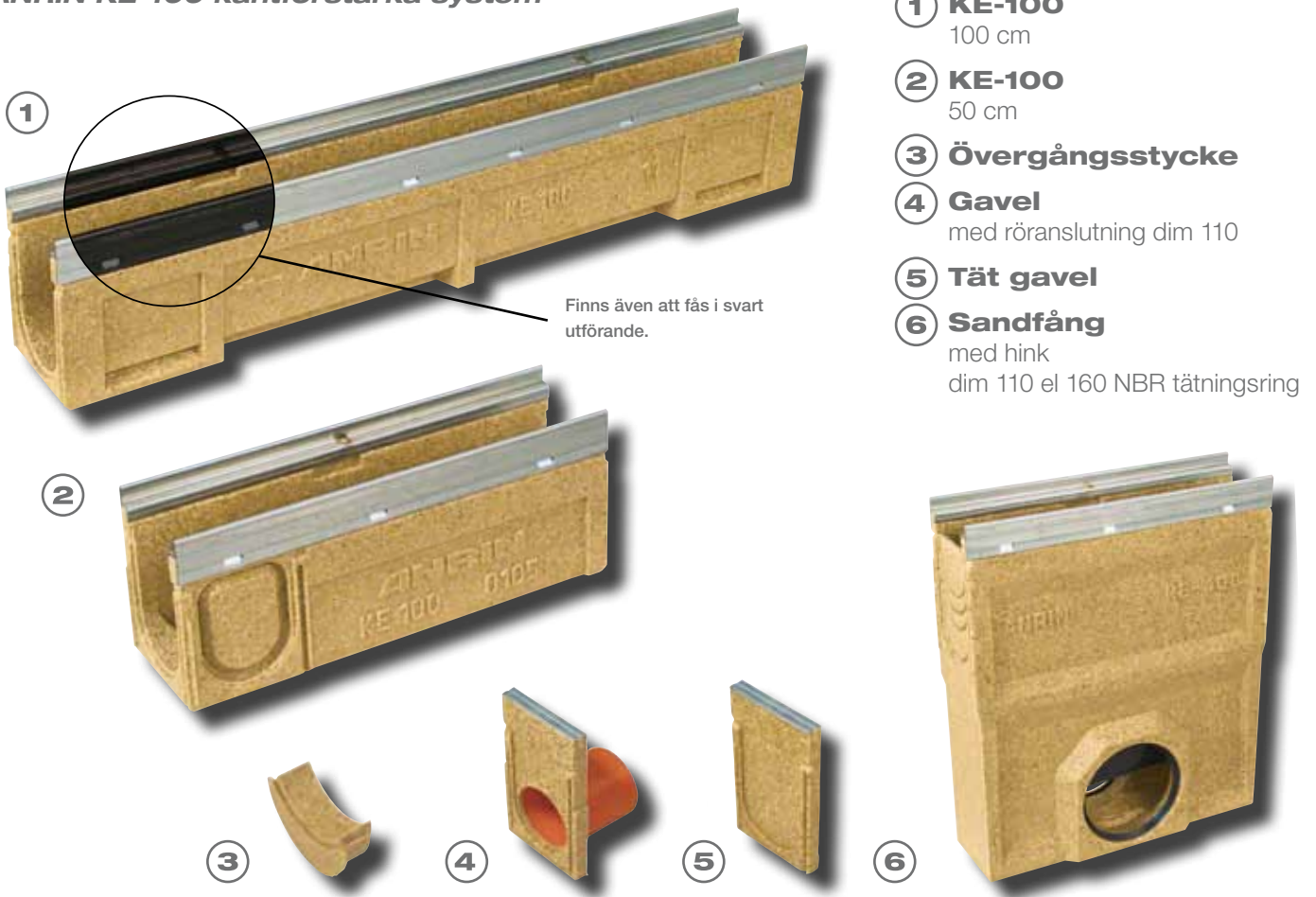
6 Parkeringsyta, Regensburg



Belastningsklass	Användningsområden	KE-100	KE-150	KE-200
A15 (testkraft 15 kN)	Cykel och gågata	●	●	●
	Skol- och lekområden	●	●	●
	Gröna ytor	●	●	●
B125 (testkraft 125 kN)	Områden för gångtrafik	●	●	●
	Personbilsparkering och parkeringshus	●	●	●
	Garageinfarter för personbil och gårdsplaner	●	●	●
C250 (testkraft 250 kN)	Längs vägar	●	●	●
	Områden för lättare lastbilstrafik	●	●	●
D400 (testkraft 400 kN)	Vägar	●	●	●
	Parkeringsområden	●	●	●
	Gångator	●	●	●
E600 (testkraft 600 kN)	Vägar i industriområden	●	●	●
	Områden med högt axeltryck	●	●	●
	Icke-offentliga trafikområden	●	●	●



ANRIN KE-100 kantförstärka system

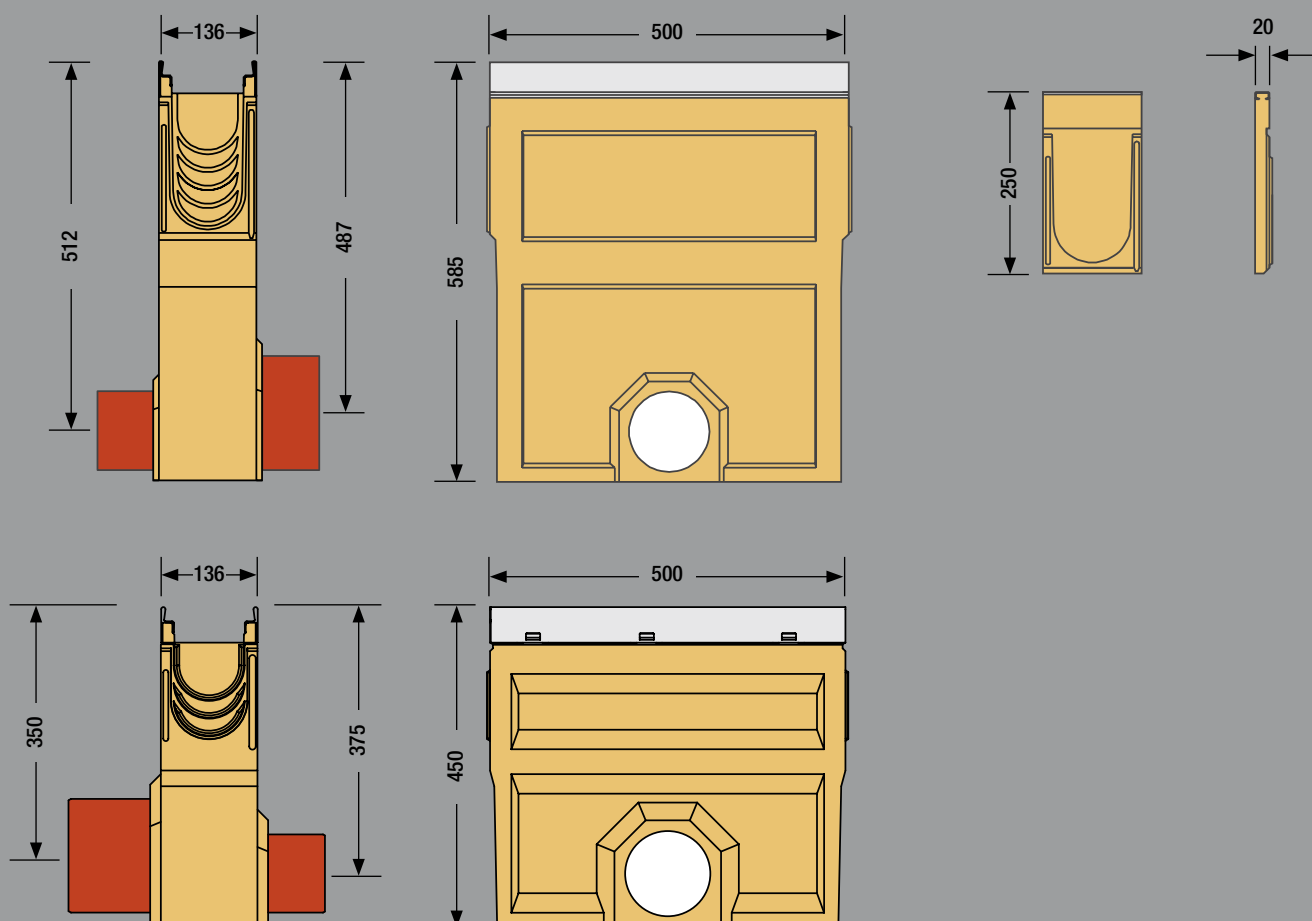


Produkt specifikation	KE - 100	Sandfång
Material	Polymerbetong	Polymerbetong
Längd	50 cm och 100 cm	50 cm
Bredd	13,6 cm	13,6 cm
Höjd	6,0 cm, 8,0 cm, 10,0 cm	58,5 cm
	15,0 – 25,0 cm	45,0 cm (låg profil)
Kantförstärkning	Stålkantskena 6 mm kantbredd; galvaniserad, rostfritt stål eller pulverlackad svart.	
Nominell bredd	100 mm	100 mm
Belastningsklass	A15 till E600	A15 till E600
Falltyper	Inbyggt fall 0,5 % Trappfall Vattenspegelfall fall	
Fogsystem	UNILINK® fogsystem	UNILINK® fogsystem
Låssystem	TwistLock lås	TwistLock lås

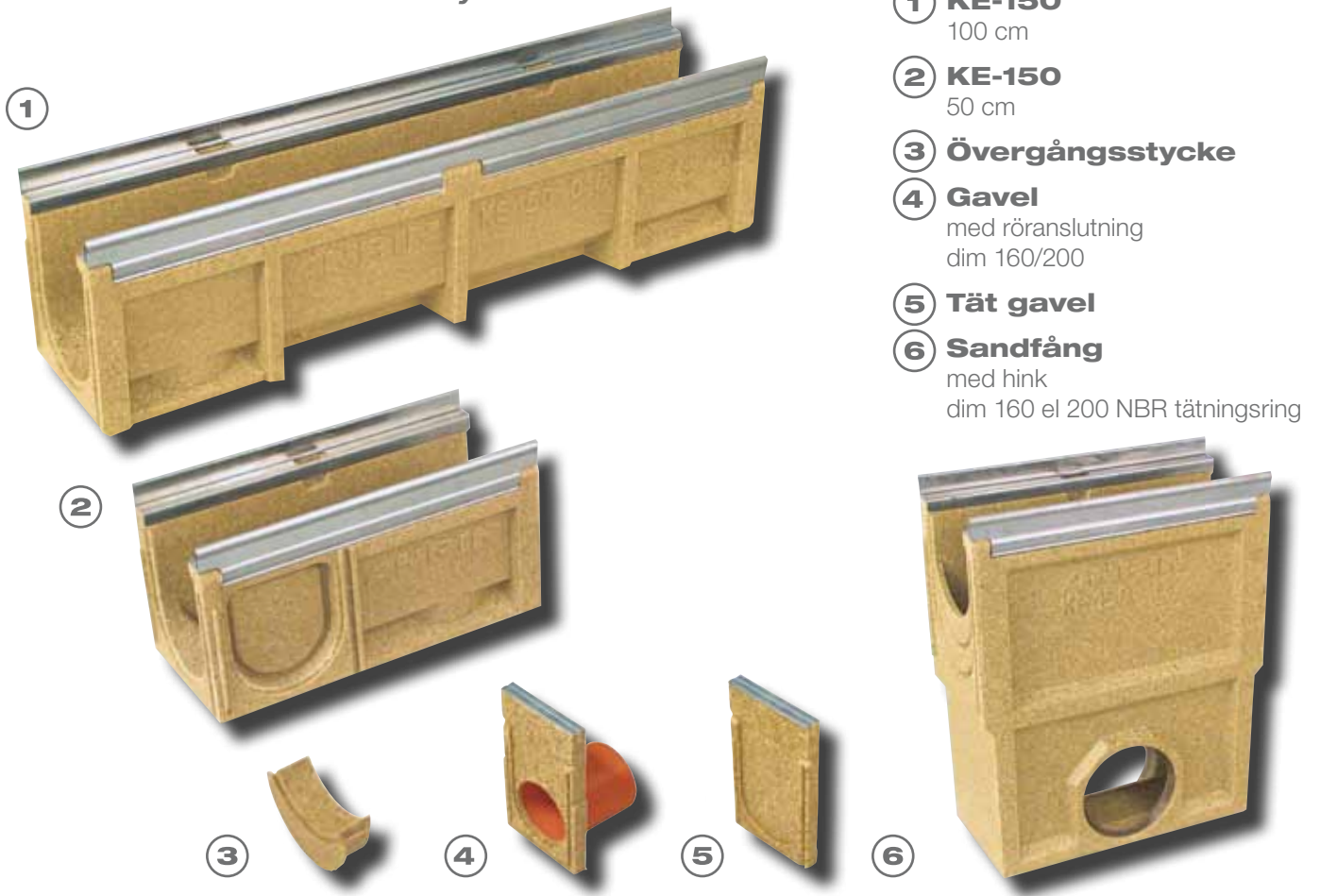
TwistLock låssystem



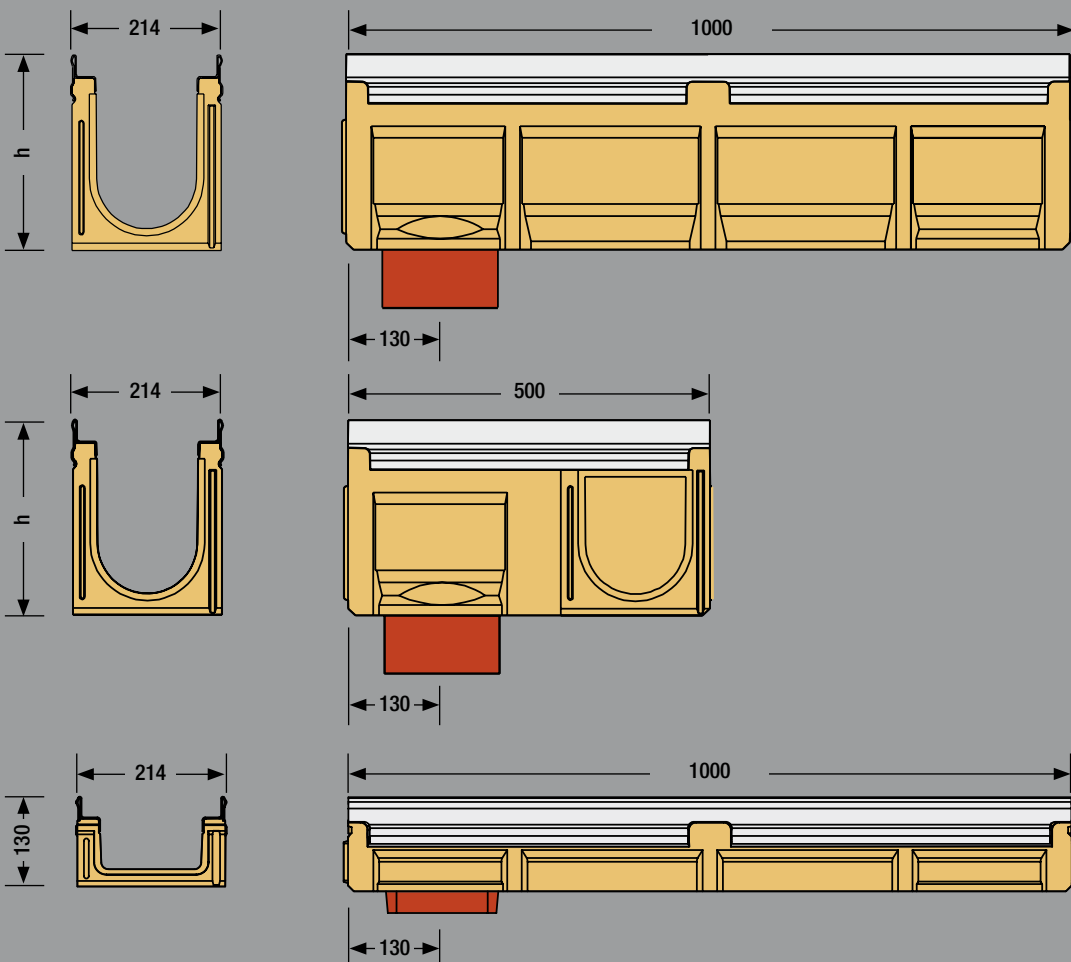
TwistLock låssystem används för galler som tillhör avvattningsrännor med en nominell bredd om 100 mm.



ANRIN KE-150 kantförstärkta system



- ① **KE-150**
100 cm
- ② **KE-150**
50 cm
- ③ **Övergångsstycke**
- ④ **Gavel**
med röranslutning
dim 160/200
- ⑤ **Tät gavel**
- ⑥ **Sandfång**
med hink
dim 160 el 200 NBR tätningring

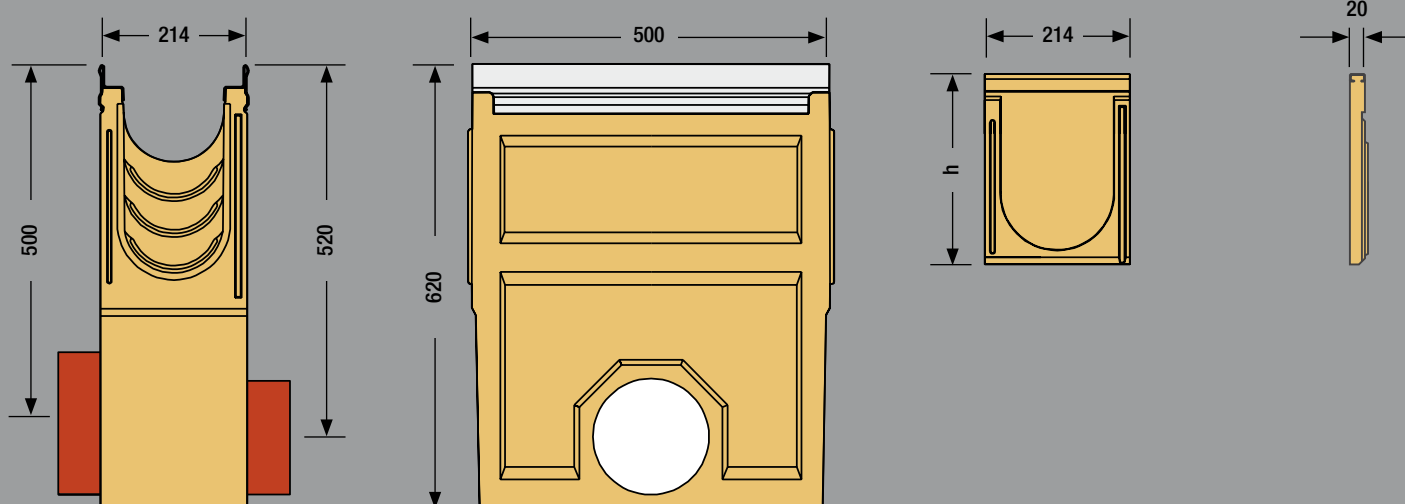


Produkt specifikation	KE - 150	Sandfång
Material	Polymerbetong	Polymerbetong
Längd	50 cm och 100 cm	50 cm
Bredd	21,4 cm	21,4 cm
Höjd	13,0 cm, 22,0 - 32,0 cm	62,0 cm
Kantförstärkning	Stålkantskena 6 mm kantbredd; galvaniserad eller i rostfritt stål.	
Nominell bredd	150 mm	150 mm
Belastningsklass	A15 till E600	A15 till E600
Falltyper	Inbyggt fall 0,5 % Trappfall Konstant fall	
Fogsystem	UNILINK® fogsystem	UNILINK® fogsystem
Låssystem	SnapLock lås	SnapLock lås

SnapLock låssystem



SnapLock låssystem används för galler som tillhör avvattningsrännor med nominell bredd om 150 och 200 mm.



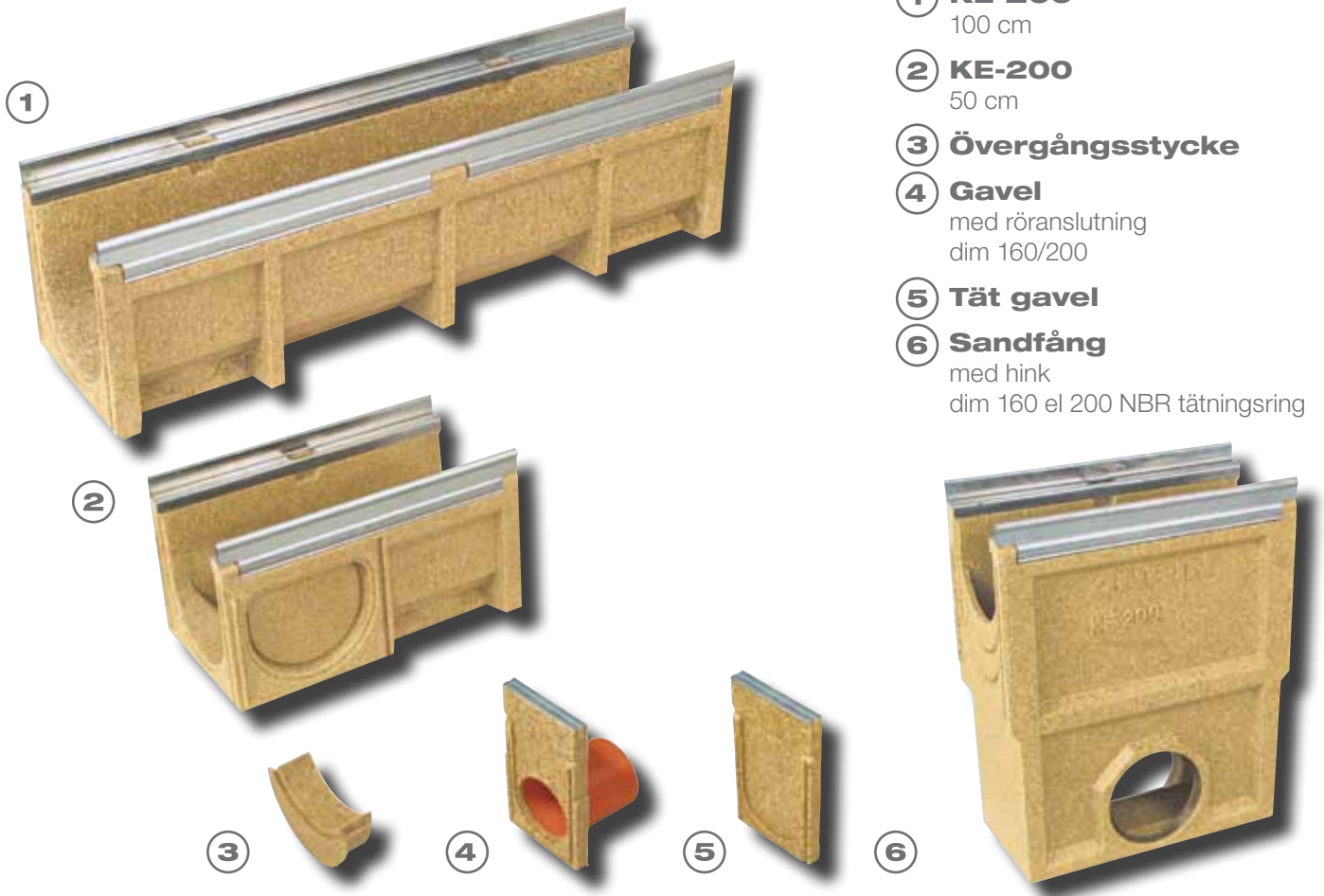
ANRIN SERVICE

Erbjuder anpassade lösningar och möjligheter för alla projekt. Dra nytta av ett tillförlitligt samarbete med våra tekniska konsulter som genom platsbesök kan hjälpa dig med ditt projekt. ANRIN innehar certifiering DIN EN ISO 9001.

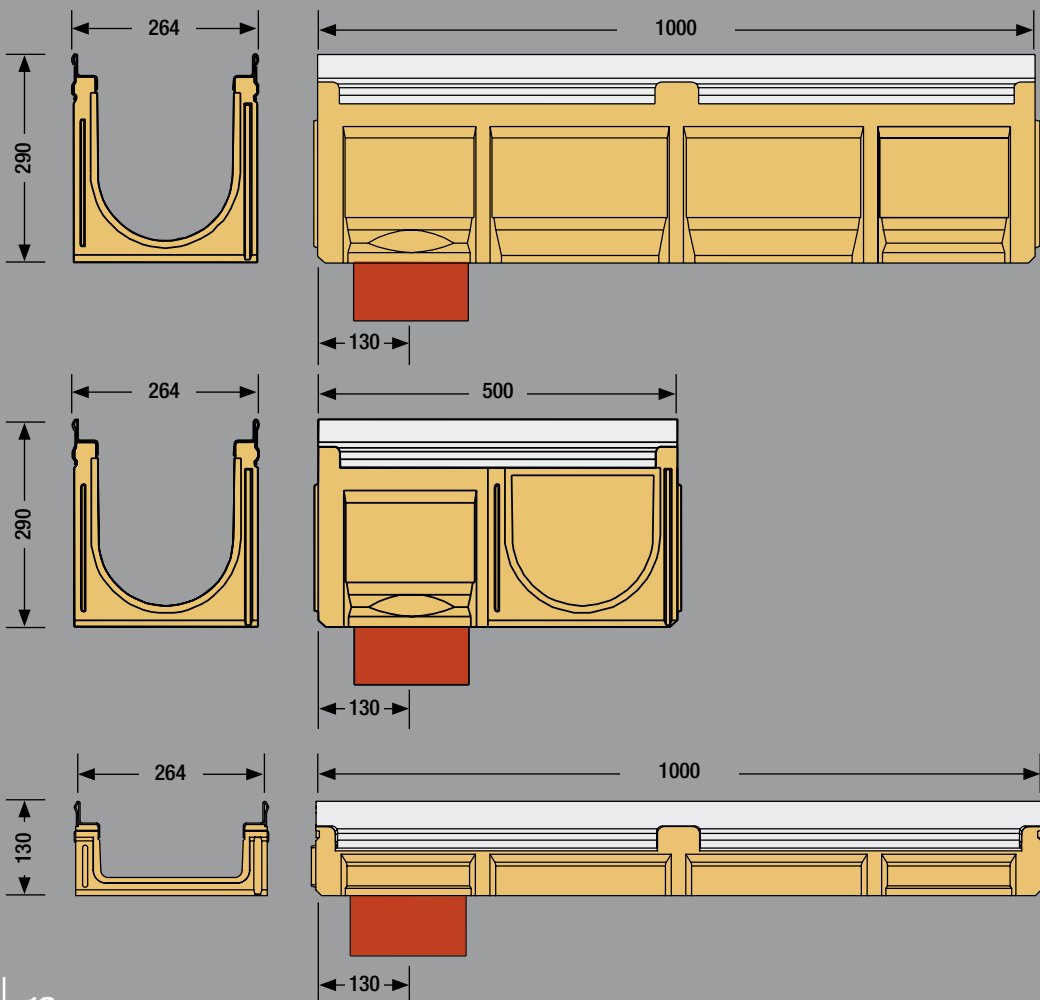
ANRIN DIREKT KONTAKT: **010-209 9 209**



ANRIN KE-200 kantförstärkta system



- ① **KE-200**
100 cm
- ② **KE-200**
50 cm
- ③ **Övergångsstycke**
- ④ **Gavel**
med röranslutning
dim 160/200
- ⑤ **Tät gavel**
- ⑥ **Sandfång**
med hink
dim 160 el 200 NBR tätningsring

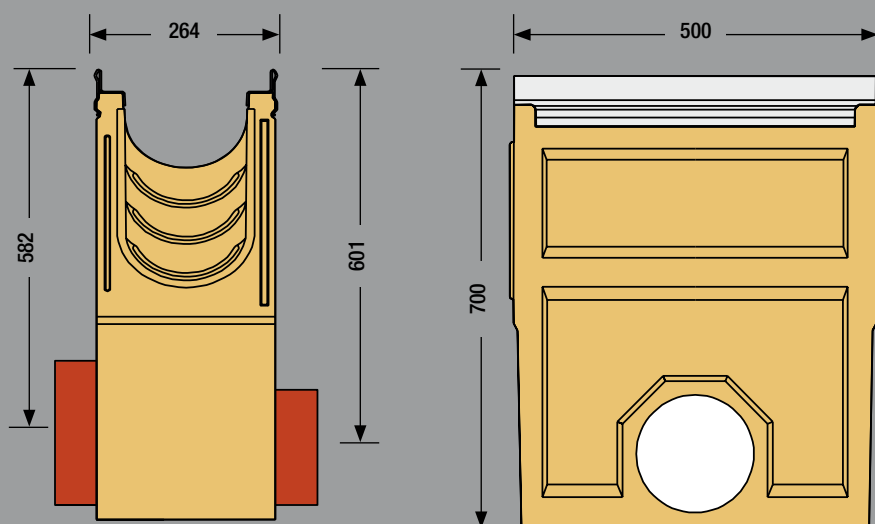


Produkt specifikation	KE - 200	Sandfång
Material	Polymerbetong	Polymerbetong
Längd	50 cm och 100 cm	50 cm
Bredd	26,4 cm	26,4 cm
Höjd	13,0 cm, 29,0 cm	70,0 cm
Kantförstärkning	Stålkantskena 6 mm kantbredd; galvaniserad eller i rostfritt stål.	
Nominell bredd	200 mm	200 mm
Belastningsklass	A15 till E600	A15 till E600
Falltyper	Vattenspegel fall	
Fogsystem	UNILINK® fogsystem	UNILINK® fogsystem
Låssystem	SnapLock lås	SnapLock lås

SnapLock låssystem



SnapLock låssystem används för galler som tillhör avvattningsrännor med nominell bredd om 150 och 200 mm.



ANRIN SERVICE

Erbjuder anpassade lösningar och möjligheter för alla projekt. Dra nytta av ett tillförlitligt samarbete med våra tekniska konsulter som genom platsbesök kan hjälpa dig med ditt projekt. ANRIN innehar certifiering DIN EN ISO 9001.

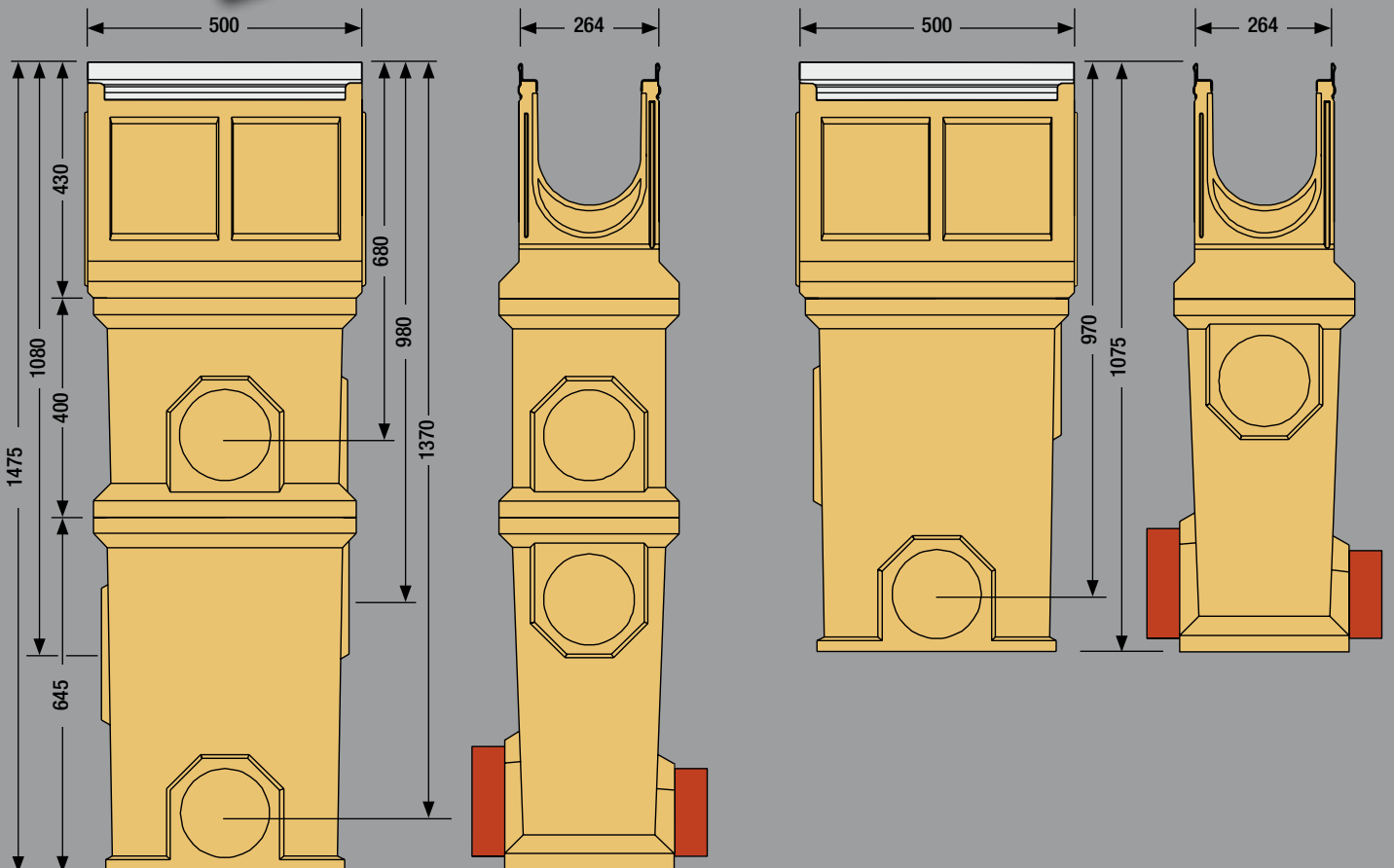
ANRIN DIREKT KONTAKT: **010-209 9 209**



ANRIN kantförstärkt system
KE-200 tillbehör



- ① **Sandfång topp del**
Med Unilink fogsystem för KE-200 avvattningsränna
- ② **Sandfång mitten del**
för att öka höjden. Förberedd rörgenomföring dim 160
- ③ **Sandfång bas del**
med utlopp dim 160 el 200 inklusive NBR tätningring

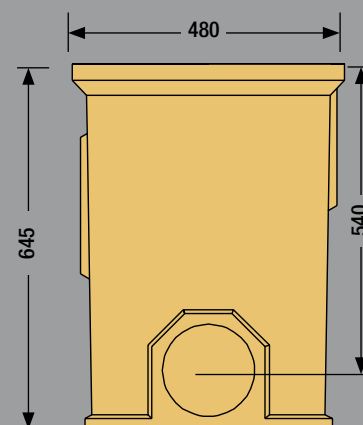
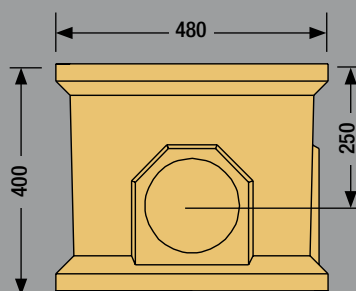
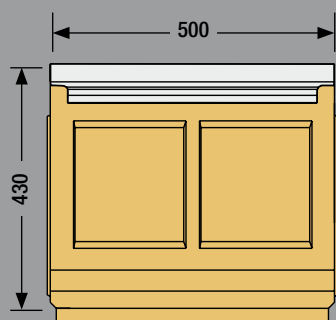


Produktspecifikation	KE-200 sandfångstillbehör
Material	Polymerbetong
Längd	50 cm
Bredd	26,4 – 33,0 cm
Höjd	147,5 och 107,5 cm
Kantförstärkning	Stålkantskena 6 mm kantbredd; galvaniserad eller i rostfritt stål.
Nominell bredd	200 mm
Belastningsklass	A15 till E600
Röranslutningar	med dim 160 och 200 inklusive NBR tätningssringar
Fogsystem	UNILINK® fogsystem
Låssystem	SnapLock låssystem

SnapLock låssystem



SnapLock låssystem används för galler som tillhör avvattningsrännor med nominell bredd om 150 och 200 mm.



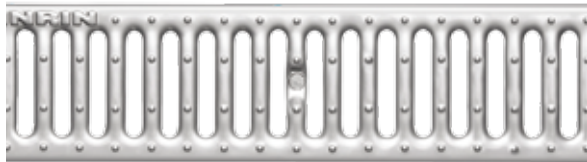
ANRIN SERVICE

Erbjuder anpassade lösningar och möjligheter för alla projekt. Dra nytta av ett tillförlitligt samarbete med våra tekniska konsulter som genom platsbesök kan hjälpa dig med ditt projekt. ANRIN innehar certifiering DIN EN ISO 9001.

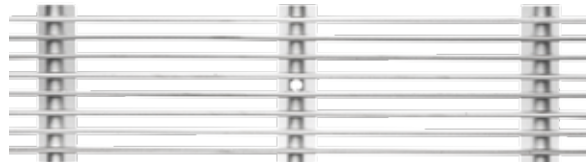
ANRIN DIREKT KONTAKT: **010-209 9 209**



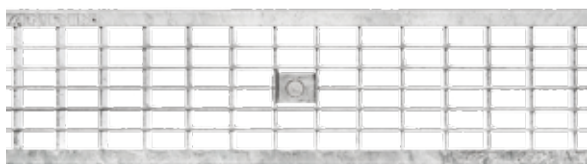
Galler för KE-100 kantförstärkta system
med TwistLock låssystem



Slitsat stål-galler, Dubbel slitsat stål-galler, galvaniserat, rostfritt stål
Belastningsklasser: A15, C250, Längd: 50 cm, 100 cm, SW 10 mm



Längsgående galler, galvaniserat, rostfritt stål
Belastningsklasser: A15, Längd: 50 cm, 100 cm, SW 11 mm



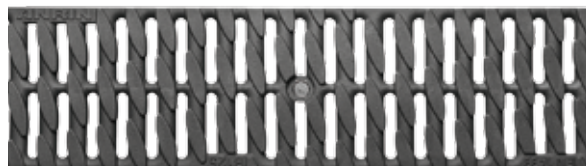
Nätgaller, galvaniserat, rostfritt stål
Belastningsklasser: B125, C250, D400, Längd: 50 cm, 100 cm
MW 30 x 14 mm / 30 x 10 mm / 20 x 14 mm



Tvärgående galler, galvaniserat, rostfritt stål
Belastningsklasser: B125, Längd: 50 cm, 100 cm, SW 13 mm



Slitsat kompositgaller, Oval Grip Design, komposit, färg gray
Belastningsklasser: B125, Längd: 50 cm, SW 8 mm



Slitsat kompositgaller, Oval Grip Design, komposit, färg svart
Belastningsklasser: C250, Längd: 50 cm, SW 8 mm



Slitsat galler SW 10, gjutjärn, målat i svart
Belastningsklasser: C250, Längd: 50 cm, SW 10 mm



Slitsat galler, Oval Grip Design, gjutjärn, pulverlackat
Belastningsklasser: C250, E600*, Längd: 50 cm, SW 10 mm

* Undantag: Tvärs-över allmän väg. (Då skall SF rädda användas)
SW = spårbredd / MW = maskbredd

Designgaller för KE-100 kantförstärkta system med TwistLock låssystem

När du vill ge det där lilla extra för utseendet..



Perforerad galler, galvaniserat, rostfritt stål
Belastningsklasser: C250, Längd: 50 cm, 100 cm, Ø 6 mm



Slitsat gjutjärnsgaller, pulverlackat
Belastningsklasser: D400*, Längd: 50 cm, MW 25 x 10 mm



Designgaller, LEAF, gjutjärn, obehandlad
Belastningsklasser: C250, Längd: 50 cm, SW 5 - 9 mm



Designgaller, CELTIC, gjutjärn
Belastningsklasser: C250, Längd: 50 cm, SW 10 mm



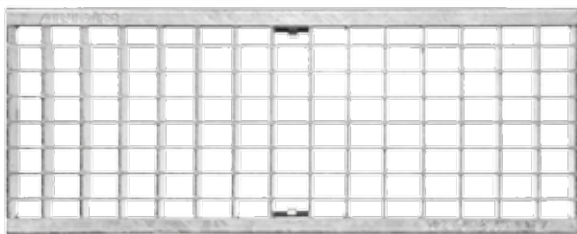
Slitsat galler, HEELGUARD, gjutjärn, målat i svart
Belastningsklasser: D400*, Längd: 50 cm, SW 6 mm



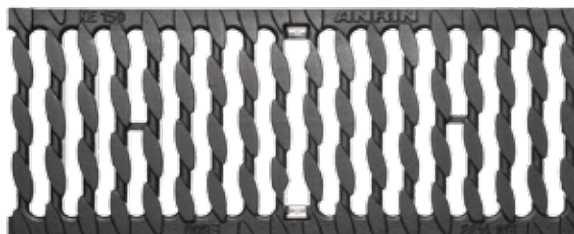
Slitsat galler, MASSIV 32, gjutjärn, obehandlad
Belastningsklasser: E600*, Längd: 50 cm, SW 11 mm

* Undantag: Tvärs-över allmän väg. (Då skall SF ränna användas)
SW = spårbredd / MW = maskbredd

Galler för KE-150 kantförstärkta system
med SnapLock låssystem



Nätgaller, galvaniserat, rostfritt stål
Belastningsklasser: C250, D400*,
Längd: 50 cm, 100 cm, MW 30 x 10 mm / 20 x 20 mm



Slitsat gjutjärnsgaller, OvalGrip Design, gjutjärn, pulverlackat
Belastningsklasser: D400*, E600*,
Längd: 50 cm, SW 12 mm



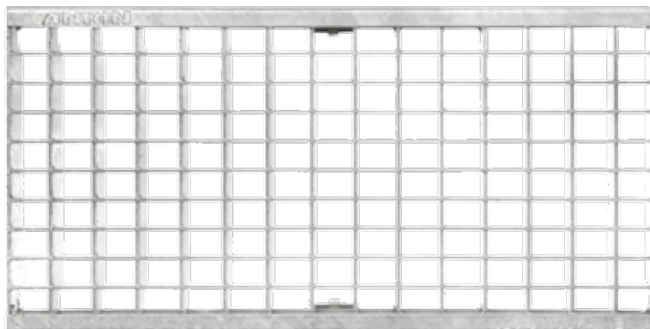
Längsgående Galler, gjutjärn, pulverlackat
Belastningsklasser: D400*, E600*,
Längd: 50 cm, MW 25 x 11 mm



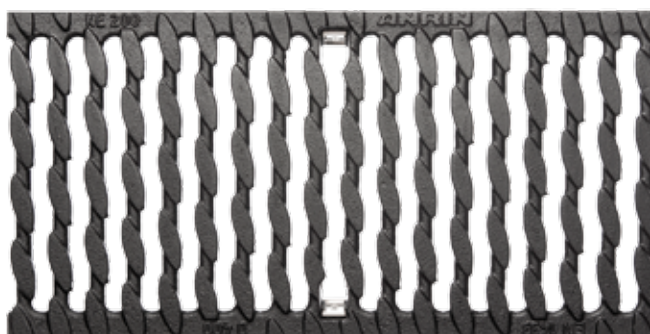
Slitsat galler, HEELGUARD, gjutjärn, målat i svart
Belastningsklasser: D400*
Längd: 50 cm, SW 6 mm

* Undantag: Tvärs-över allmän väg. (Då skall SF ränna användas)
SW = spårbredd / MW = maskbredd

**Galler för KE-200 kantförstärkta system
med SnapLock låssystem**



Nätgaller, galvaniserat, rostfritt stål
Belastningsklasser: C250, D400*, Längd: 50 cm, 100 cm, MW 30 x 20 mm / 20 x 20 mm



Slitsat gjutjärnsgaller, OvalGrip Design, gjutjärn, pulverlackat
Belastningsklasser: D400*, E600*, Längd: 50 cm, SW 12 mm



Slitsat galler, HEELGUARD, gjutjärn, pulverlackat, målat i svart
Belastningsklasser: D400*, Längd: 50 cm, SW 6 mm

* Undantag: Tvärs-över allmän väg. (Då skall SF ränna användas)
SW = spårbredd / MW = maskbredd

ANRIN låsteknologi

Årtionden av erfarenhet och genom produktutveckling och forskning inom montering, underhåll och rengöring av avvattningssystem har det resulterat i framtagandet av ett hållbart och unikt låssystem.

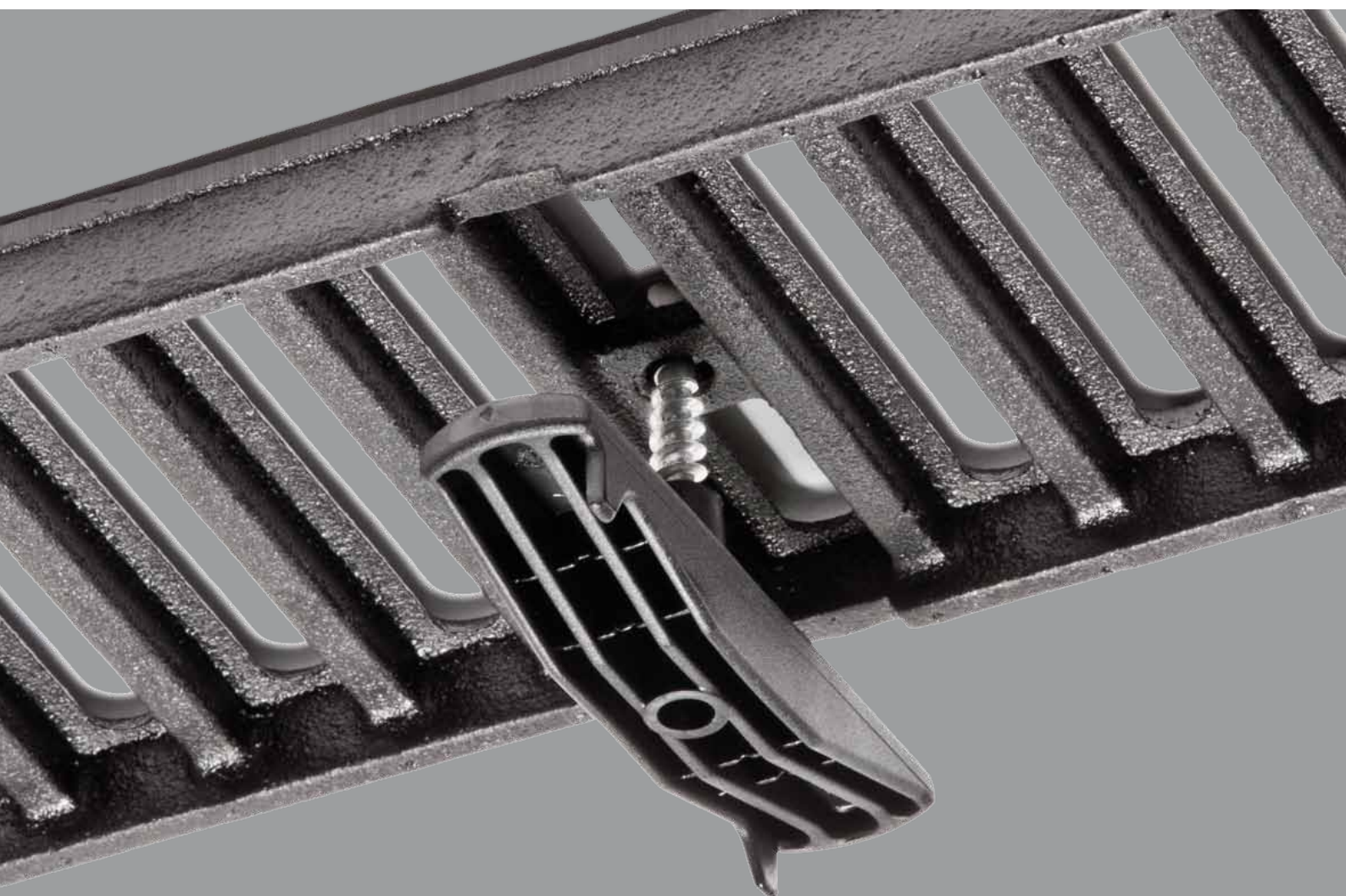
ANRIN låssystem är optimerade för varje belastningsklass och kombinerar kvalité, säkerhet och en design i yttersta världsklass.

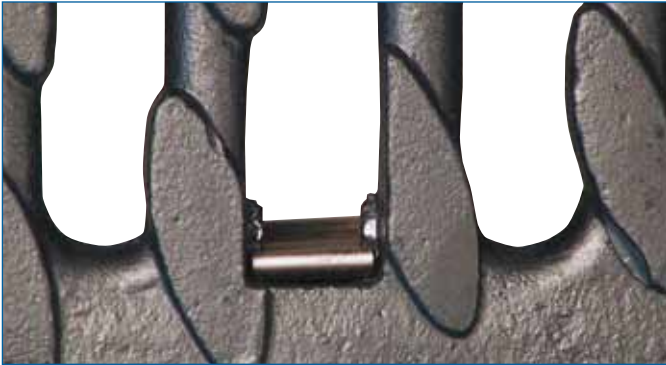
ANRIN - Designed, Developed and Made in Germany!

TwistLock låssystem används för galler med en nominell bredd om 100mm.

Fördelar:

- Placera - vrid - fixerad
- Montera utan specialverktyg
- Sitter fast, hårt
- Inga hinder i avvattningsrännans utrymme
- Underhållsvänligt
- Resistent mot rost

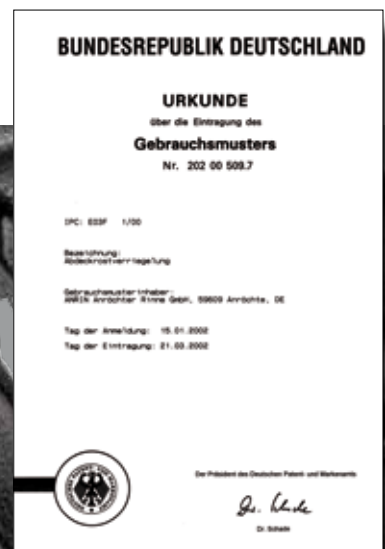




SnapLock låssystem används för galler med nominell bredd om 150 och 200 mm.

Fördelar:

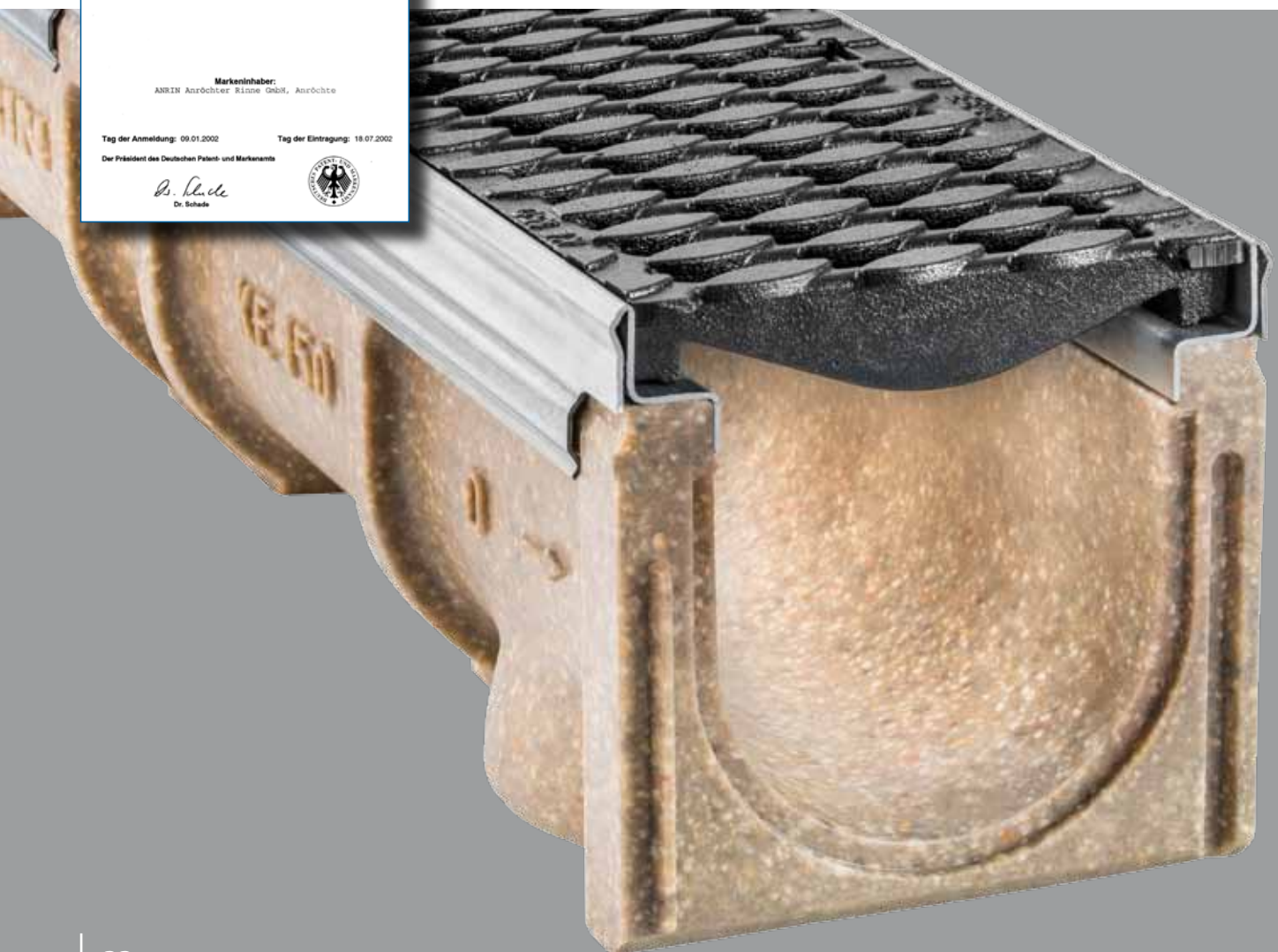
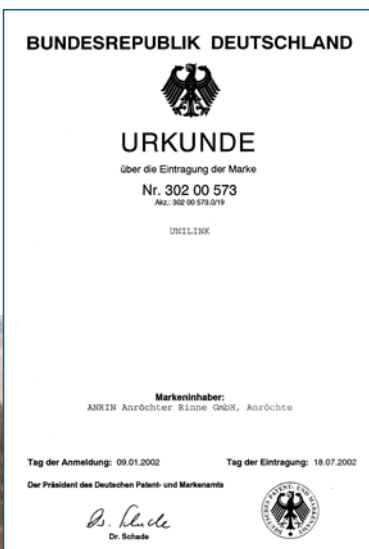
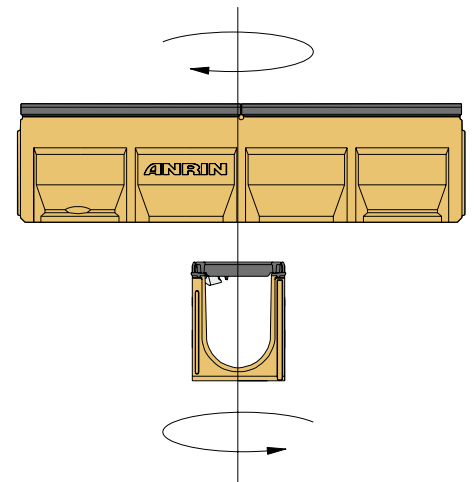
- Lägg på plats - Tryck - Fixerad
- Montera utan några särskilda verktyg
- Okänslig för tvärgående krafter
- Rostfria fjädrar
- Fungerar även vid hård nedsmutsning
- Galler och rännkropp fixeras och bildar en robust enhet



ANRIN UNILINK® fogsystem

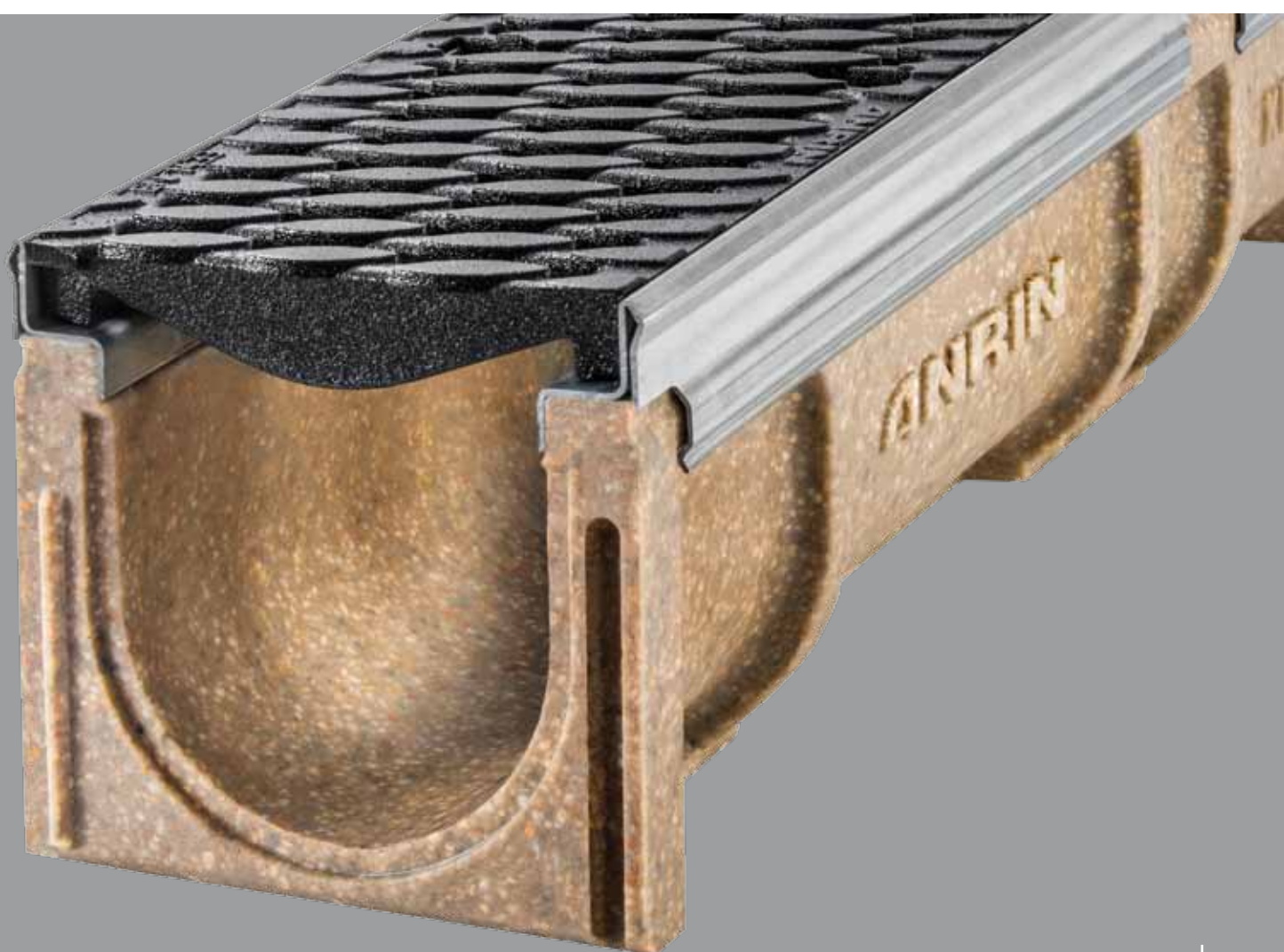
Det optimerade UNILINK® fogsystemet eliminerar det traditionella skillnaden mellan rännans början och slut. Rännor med lika installationshöjd kan sammanfogas i valfri riktning.

Genom ett unikt fogsystem bestående av hane/hona så erhålls en flexibilitet under installationsprocessen. Det innebär i praktiken att du kan välja åt vilket håll rännan ska sammanfogas utan att behöva ta hänsyn till skarven. Detta kallar vi för UNILINK® skarvsystem!

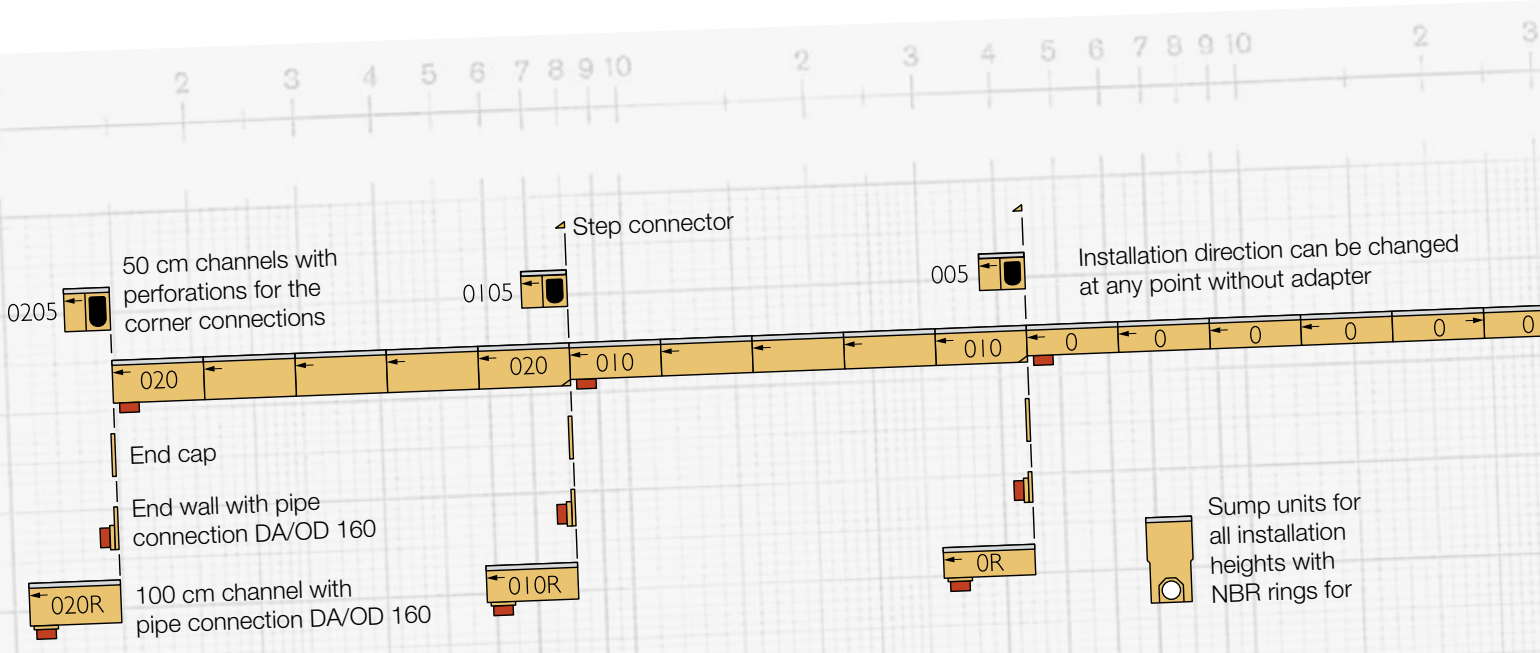


ANRIN tätningsteknologi

Tätningen mellan varje ränna spelar en stor roll för funktionaliteten. Med ANRIN tätningsteknologi, bestående av en sealer (polysulfid baserad tvåkomponentslösning), en primer, blandarställning och handverktyg så kan vattentät installation av rännorna uppnås. För t.ex. bensinstationer och avdunstringsrännor.

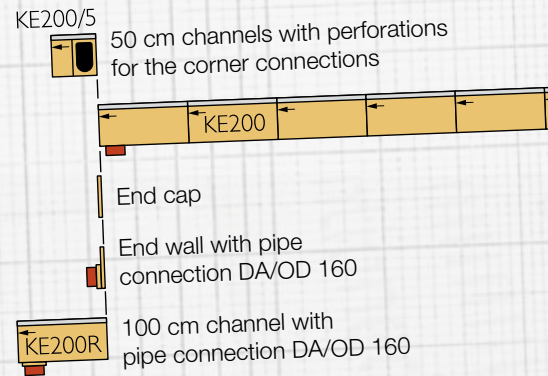


Olika falltyper

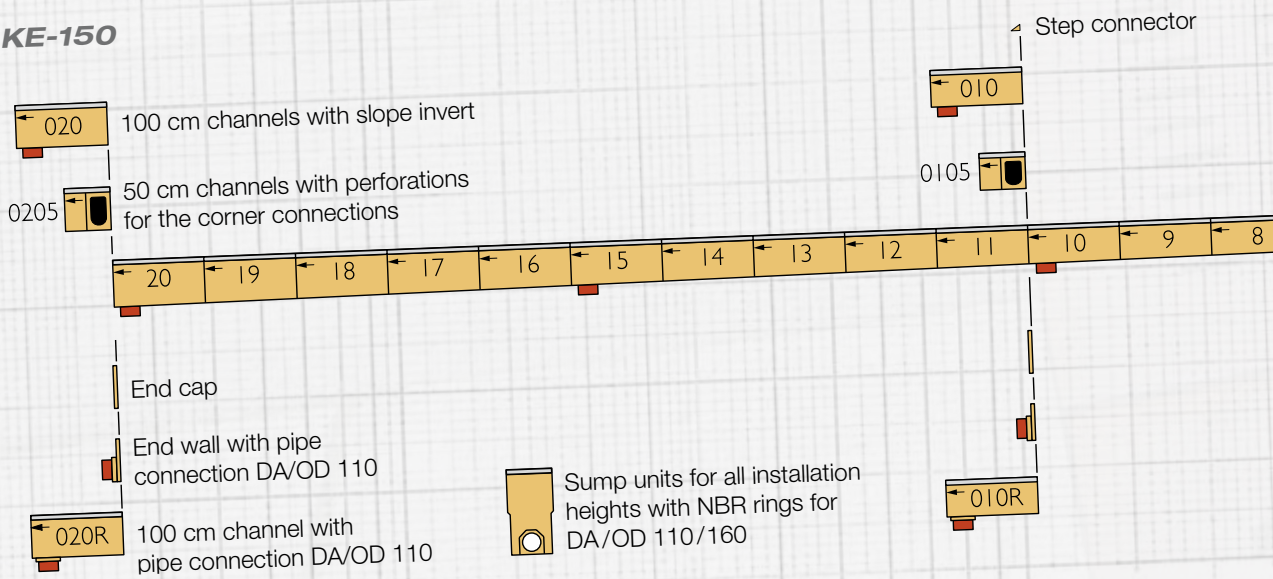


Trappfall
KE-100, KE-150

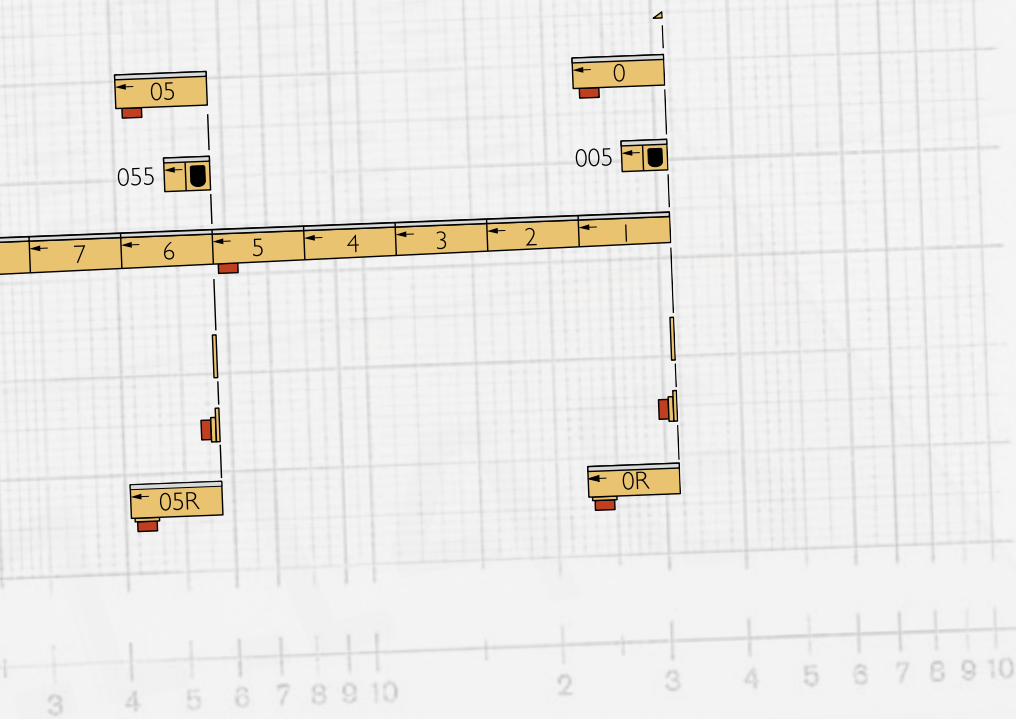
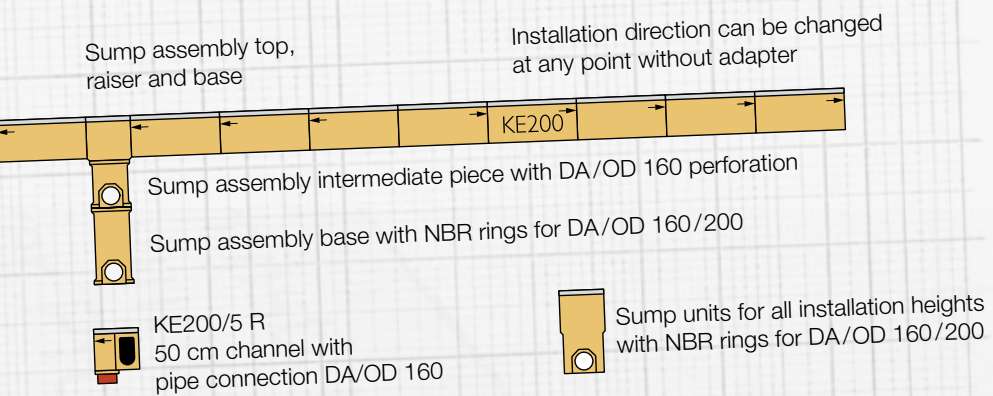
Vattenspegel fall
KE-200



Fall
KE-100, KE-150



Produkt specifikation		KE-100	KE-150	KE-200
Material	Polymerbetong	●	●	●
Kantförstärkning	Stålkantskena galvaniserad eller i rostfritt stål.	●	●	●
Nominell bredd	100 mm	●		
	150 mm		●	
	200 mm			●
Fall typer	Fall 0,5 %	●	●	
	Trappfall	●	●	
	Vattenspegel fall	●	●	●
Fogsystem	UNILINK® fogsystem	●	●	●
Låssystem	TwistLock låssystem	●		
	SnapLock låssystem		●	●



ANRIN
installations information

Med ANRIN avvattningsystem ska avledning av dagvatten ske säkert och snabbt. Vidare skall avvattningsystemet även klara av belastningar från trafik från området. Följande installationsbilder skall därför ses som exempel och är icke bindande.

Kontakta ANRIN om du önskar specifik installationsvägledning av just ditt projekt.

- 1 Asfalt
- 2 Bärlager
- 3 Jordfuktig betong för rännkropp B 25
Betongklass min. C12/15 (A15–C250)
Betongklass min. C25/30 (D400–E600)
- 4 Terrass
- 5 Marksten
- 6 Sättsand
- 7 Slitlager
- 8 Bindlager
- 9 Bitumen bärlager

A15	B125
<p>(A) Betonglager och/eller marksten</p> <p>(B) Asfalterad yta</p>	<p>(A) Betonglager och/eller marksten</p> <p>(B) Asfalterad yta</p>

Alla mått är angivna i millimeter.

Informationen som lämnas här bygger på vår långa erfarenhet av markarbeten och vägbyggande samt den senaste tekniken.

Trots detta är konstruktörer och planerare skyldiga att alltid kontrollera produkterna och installationsanvisningarna för lämplig användning.

Exempeldetaljerna angivna är förenklade rekommendationer för utförande. Konstruktioner ska utföras enligt projektspecifika installationsanvisningar.

Viktigt: Sätt in galler vid installation!

Nuvarande riktlinjer och regler måste följas vid installation. Exempel på regler och riktlinjer (internationella) är följande:

DIN EN 1433
DIN EN 19580
RStO
DIN EN 206-1

“Drainage channels for vehicular and pedestrian areas”

“Drainage channels for vehicular and pedestrian areas”

“Guidelines for the standardisation of the superstructure of vehicular areas”

“Concrete. Specification, performance, production and conformity”, to be observed, in particular: ZTV concrete StB 07 for the construction of base courses with hydraulic binders and concrete road wearing courses.

DIN EN 1045-2

“Concrete, reinforced and prestressed concrete structures. Part 2: Concrete – Specification, properties, production and conformity; application rules for DIN EN 206-1”

C250

D400 - E600

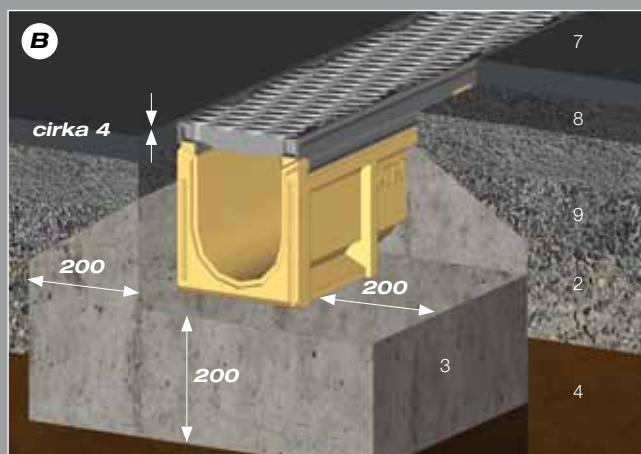
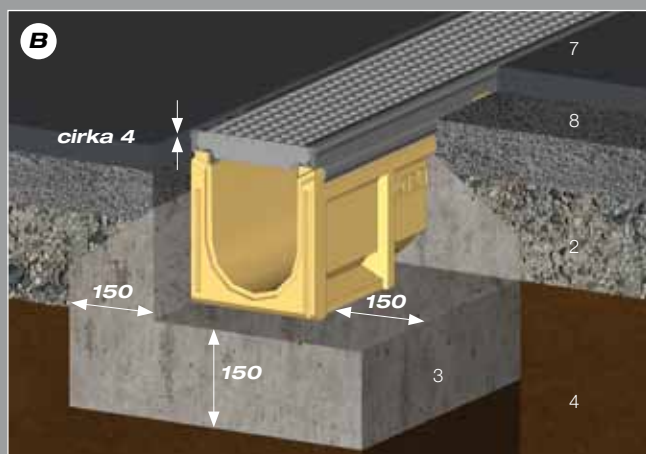
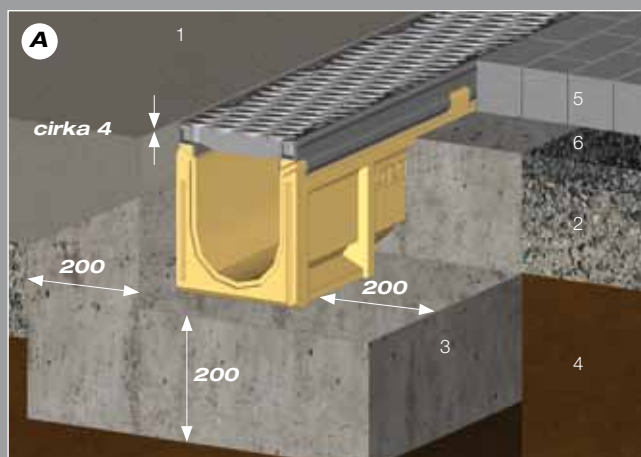
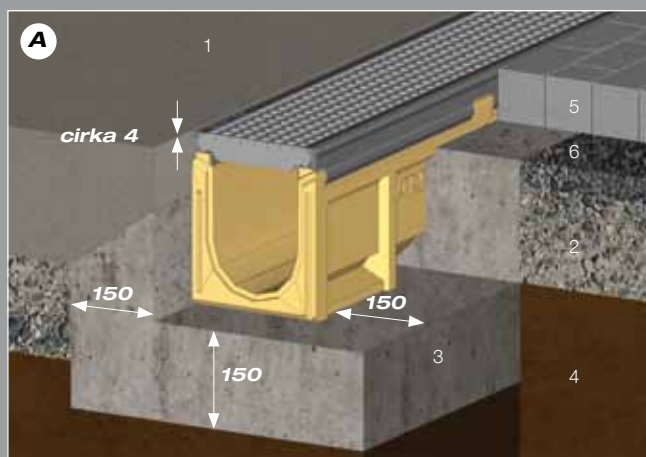
Undantag: Tvärsöver avvattning av tungt belastad väg

(A) Betonglager och/eller marksten

(A) Betonglager och/eller marksten

(B) Asfalterad yta

(B) Asfalterad yta



Alla mått är angivna i millimeter.



Upptäck mer med OSS.

Oavsett om du redan planerar ett specifikt projekt eller helt enkelt vill lära dig mer om vilka möjligheter som finns: Kontakta oss och sätt vår kunskap på prov.

ANRIN Nordic
Tel: 010-209 9 209
E-post: info@anrin.se
Internet: www.anrin.se

Återförsäljare

