

SELF rakenne elementtejä

Kuivatuskourut, jalkarität, pihakaivot talolle, pihalle ja puutarhalle



- 04 ANRIN SELF rakenne elementit**
Materiaali / Soveltaminen / Ominaisuudet
- 08 SELF kuivatuskourut**
uritetulla teräsritilällä ja napsahdus kiinnityksellä
- 10 SELF kuivatuskourut**
uritetulla yläosalla
- 12 SELF komfort jalkarität**
- 14 SELF kuivatus pihakaivo**

Terassien kuivatus



ANRIN – kuivatusjärjestelmä

Tuotanto ja logistiikka keskuksessamme Anröchtessa, North Rhine Westphaliassa, olemme kehittäneet ja tuottaneet pintavesikourujen edelläkävijän, joka on tehty hartsibetonista, ja kansiritilöitä joita löytyy kaikkiin fyysisiin ja taiteellisiin modernin salaojituksen tarpeisiin sitten 1971.

Erittäin tehokkaan jakelumme ansiosta, voimme toimittaa mille tahansa rakennustyömaalle Saksassa alle 48 tunnissa, kuten moneen muuhun maahan vain parin päivän sisällä. Aina uudet, luovat ja patentoidut kouru- ja ritiläjärjestelmät antavat vaativille rakennuspäälliköille, arkkitehteille, kauppiaille ja asiantuntijoille varman ja turvallisen tunteen, että he ovat tehneet oikean pitkäaikaisen ratkaisun.

Miljoonat metrit asennettua kourua sekä DIN EN ISO 9001:2008 mukainen sertifiointi takaa perheyrietyksemme korkean laadun. Annamme erityistä huomiota tekniselle ja asennuskohtaiselle konsultaatiolle, tavoitteena jatkuvan parhaan ratkaisun löytäminen yksittäiselle asennusprojektille. Ota yhteyttä ja laita osaa-misemme koetukselle.



ANRIN SELF
rakenne elementit
hartsibetonista

Materiaali, joka koostuu luonnollisesti esiintyvistä mineraalikvartsista ja hartsista, tunnetaan sen rakenteellisista ja ympäristöeduista. Verrattuna tavallisiin, sementtirakenteisiin materiaaleihin, hartsibetoni antaa yksikkö painot jotka on paljon helpompi käsitellä.

Käsittelemällä materiaalia rakennusmaalla, aikaa ja rahaa säästyy.

Yksittäisten komponenttien korkea laatu, sekä materiaalin suljettu matriisi, tekevät ANRIN hartsibetonista vesitiiviin ja korroosionkestävän, kuten myös kestävän muita aineita vastaan.

Tuloksena pinnat voidaan suunnitella niin että ne määrätietoisesti valuttavat sadeveden pois, ja pohjavesi voidaan luotettavasti suojella ympäristösaasteilta.



Kuivatuskouru, sivu 8 ja 10
Autotalli

Jalkarität, sivu 12
Sivusisääntulo

Pihakaivo, sivu 14
Lasketaan useista kohdista

Vinkki

Sisällytä aina kouru tai kuivatuspiste pintojen suunnitteluun talon ympärillä, estääk-
sesi veden kerääntymisen, lätäköt ja siihen liittyvät myöhemmät rakennevauriot.

ANRIN DIRECT CONTACT: **+49 (0) 29 47.97 81-0**



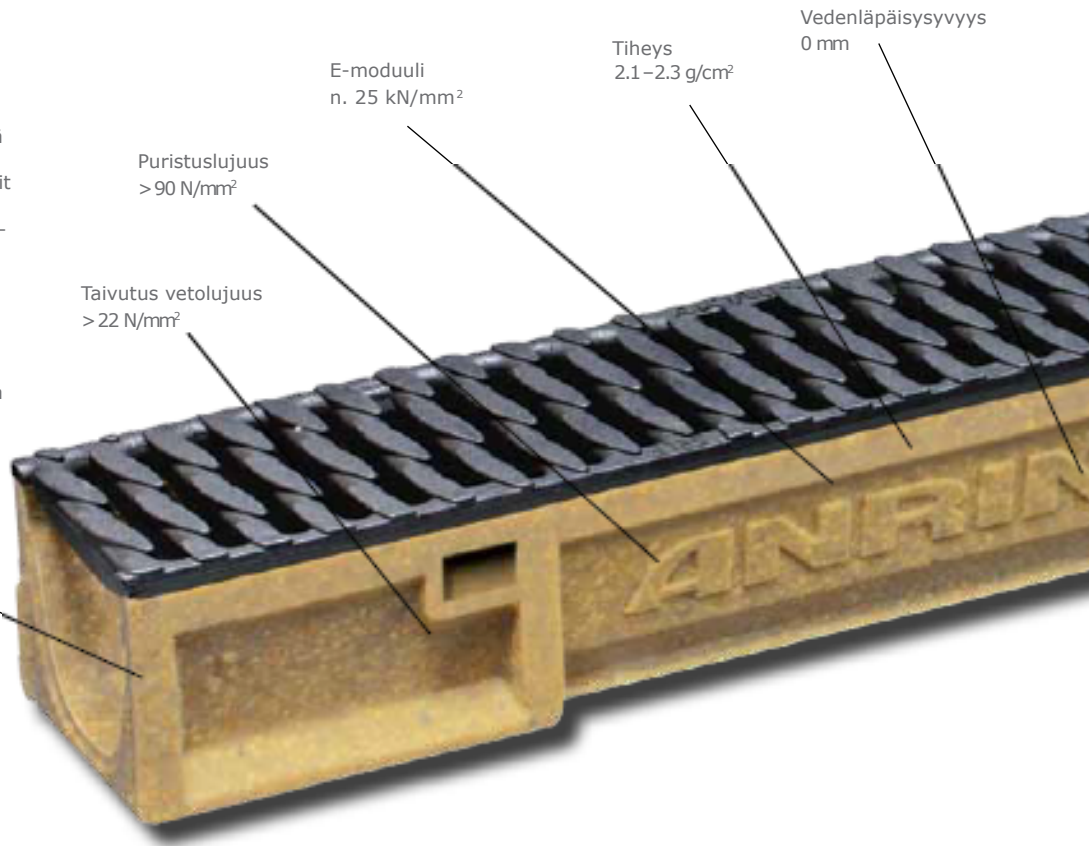
Kuivatuskouru, sivu 8 ja 10
Talo, sade puoli

Jalkarität, sivu 12
Sisääntuloalue

Kuivatuskouru, sivu 8 ja 10
Sisääntuloalue

UNILINK® liitos

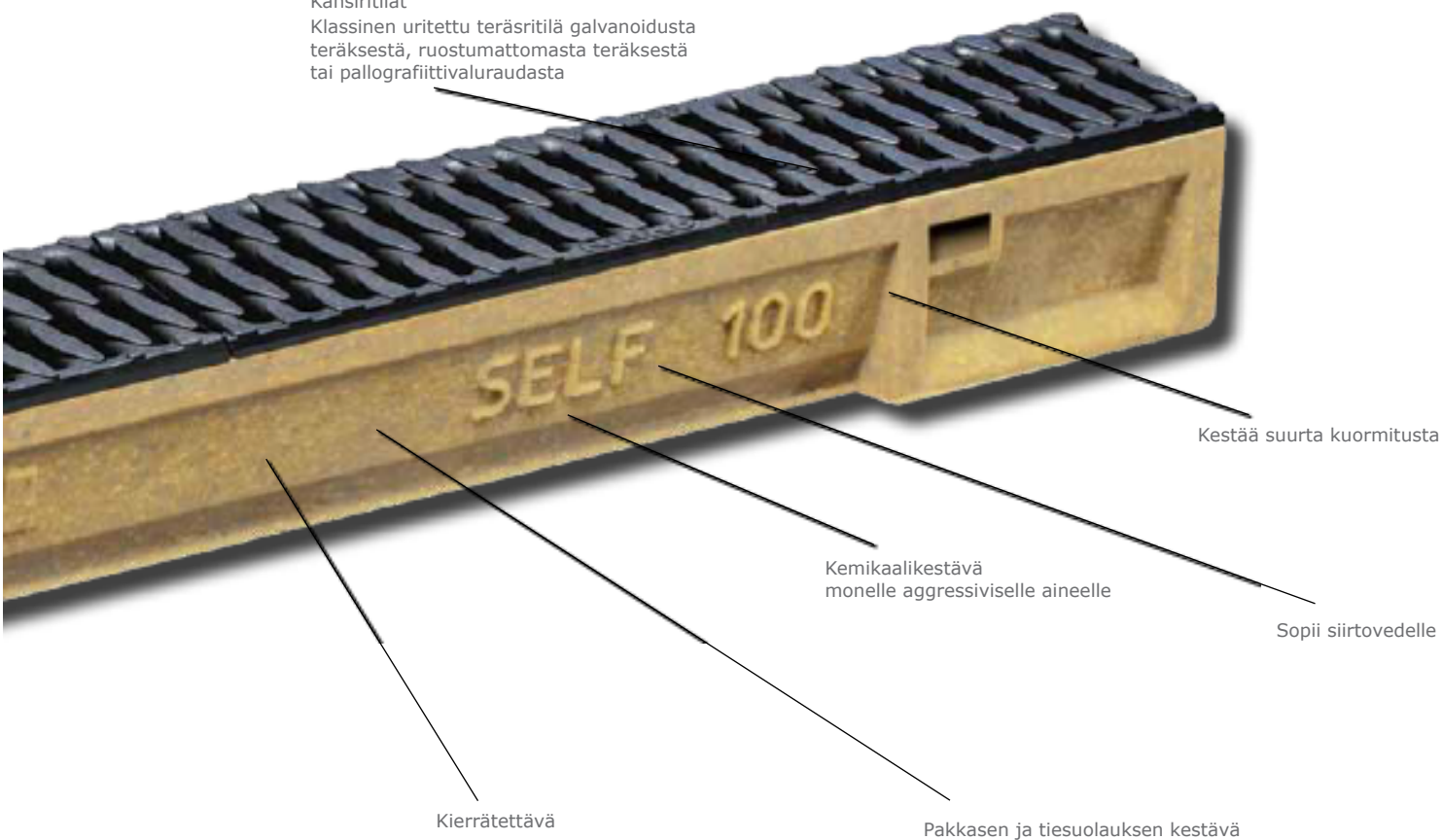
Optimoitu UNILINK® liitosjärjestelmä eliminoi perinteisen erilaistamisen kourun alku- ja loppupäässä. Elementit joilla on sama asennuskorkeus, voidaan liittää toisiinsa sattumanvaraisessa järjestyksessä. Symmetrisesti jaetut puoliliitokset mahdollistavat optimaalisen tiivistyksen liitoksille. Pystysuuntainen ponnaus tukee tehokasta asennusta: Prosessin aikana asennuksen kohdistus voidaan valita satunnaisesti! Muotoilun joustavuus ja asennusvaiheet johdattelevat uuteen dimensioon UNILINK® liitoksilla!



- 1 Autotallin edusta
- 2 Parveke
- 3 Polun rajaus
- 4 Talon sisääntulo
- 5 Piha
- 6 Puutarha

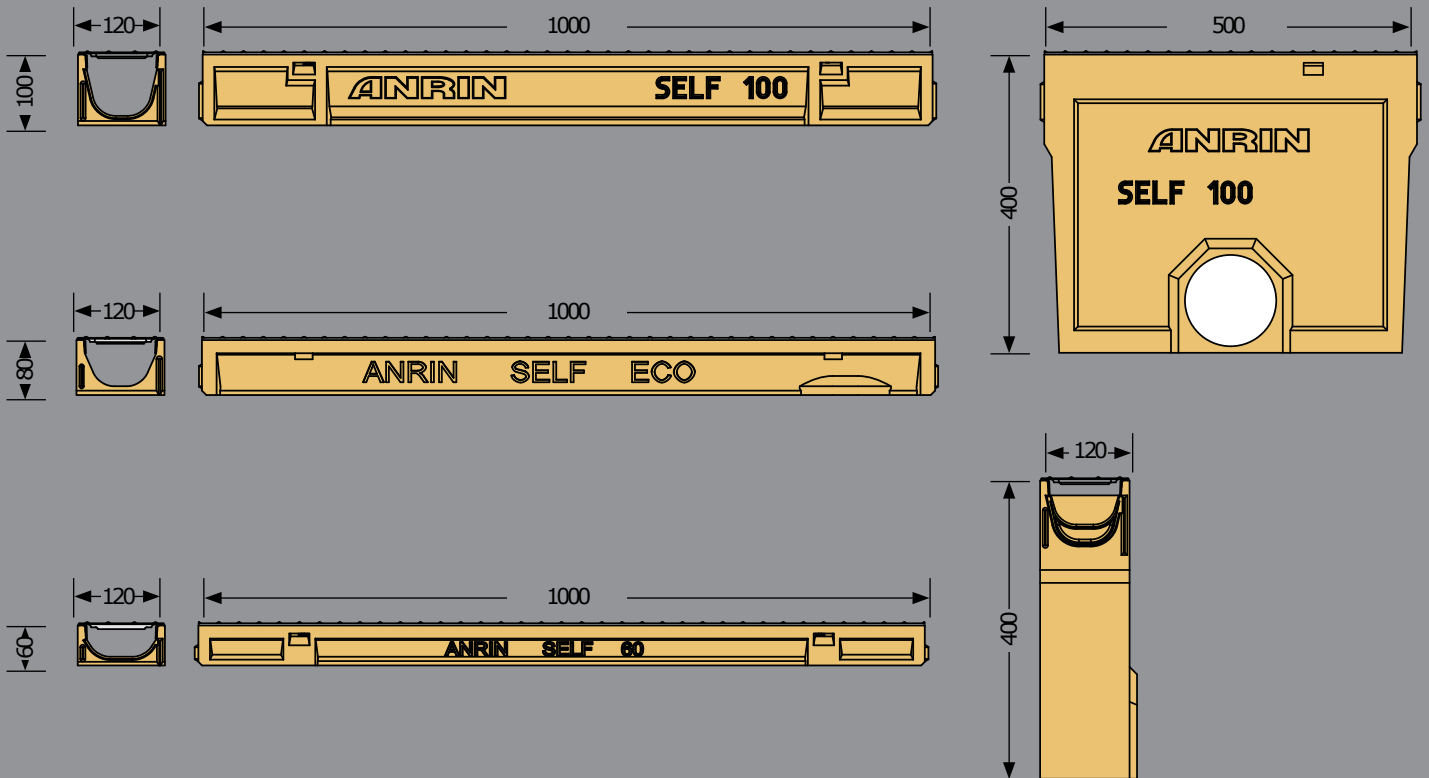


Kansiritilät
Klassinen uritettu teräsritilä galvanoidusta
teräksestä, ruostumattomasta teräksestä
tai pallografiittivaluraudasta



SELF-100, SELF-ECO
ja SELF-Mini

- ① SELF-100
- ② SELF-ECO
- ③ SELF-Mini
- ④ Päätyosa
DA / OD 110 putkiliitoksella
- ⑤ Päätyosa
- ⑥ Säiliö
- ⑦ Hajulukko
DA/OD 110
- ⑧ Putkiliitokset
DA/OD 110



Tuotetiedot	SELF-100	SELF-ECO	SELF-Mini	Säiliö
Materiaali	Hartsibetoni	Hartsibetoni	Hartsibetoni	Hartsibetoni
Pituus	50/100 cm	50/100 cm	100 cm	50 cm
Leveys	12 cm	12 cm	12 cm	12 cm
Korkeus	10 cm	8 cm	6 cm	40 cm
Paino	4.5/8.0 kg	3.2/6.3 kg	6.3 kg	15.5 kg
Nimellinen leveys	10 cm	10 cm	10 cm	10 cm
Liitostyyppi	UNILINK® liitos	UNILINK® liitos	UNILINK® liitos	UNILINK® liitos
Kiinnitys	Lukitusmekanismi	Lukitusmekanismi	Lukitusmekanismi	Lukitusmekanismi
Kuormituskapasiteetti	Ajokelpoinen	Ajokelpoinen	Ajokelpoinen	Ajokelpoinen
Kansiritalät	Vapaasti valittava	Vapaasti valittava	Vapaasti valittava	Vapaasti valittava

Kansiritalät

Uritettu teräs/Uritettu ruostumaton teräsritilä



Uritettu muoviritilä



Uritettu valurautaritulä

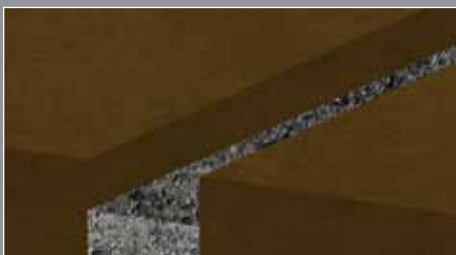


Lukitusmekanismi

Käytännöllinen lukitusmekanismi lukitsee sekä vaaka- että pystysuunnassa



Asennusohjeet – ANRIN SELF-100 uritetulla teräsritilällä pinnoitteessa



Tee kaivanto. Täytä ja ennaltatiivistä kantava kerros.



Yhdistä putkiliitännät putkiyhteyteen ja asettele komponentit tasaisesti. Täytä betonilla.



Muodosta betonialusta, 3 osaa hiekkaa + 1 osa vettä + 1 osa sementtiä, kantavalle kerrokselle.



Aseta kansiritalät kourujen päälle.

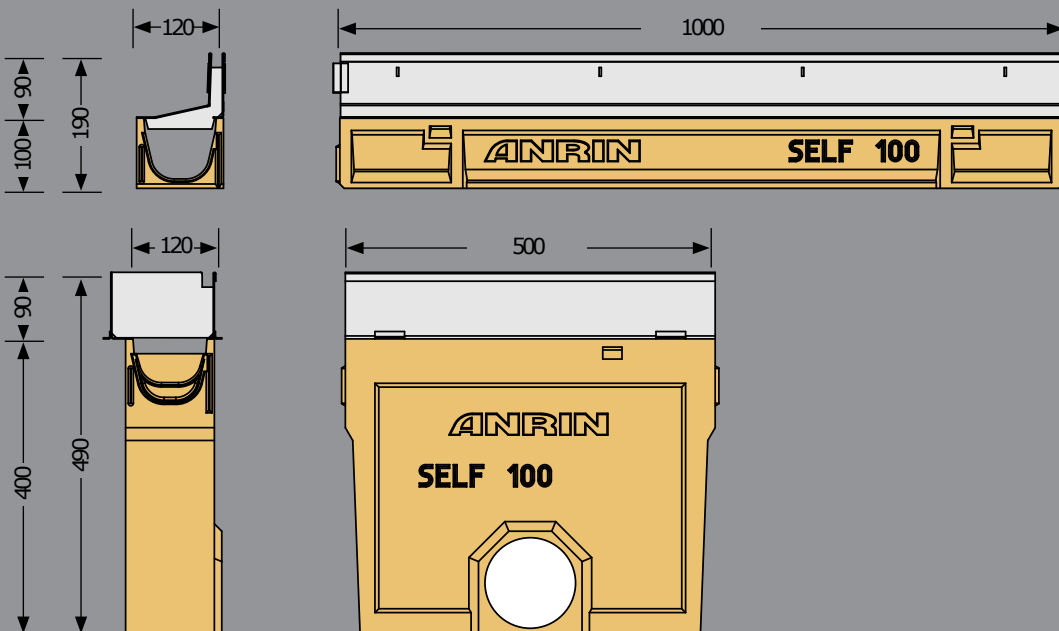


Aseta kourun runko, säiliö ja päätyosa betonialustalle.



Asenna pinnoite. Kerroksen tulisi loppua 2 - 5 mm korkeammalla kuin kansiritalä.

SELF-100 uritetulla yläosalla



Vinkki

Aloita aina kourujen asennus pinnan alimmasta kohdasta säiliöyksikön asennuksella. Näin varmistat että saat optimaalisen sadeveden kuivatuksen viemärijärjestelmään.

ANRIN DIRECT CONTACT: **+49 (0) 29 47.97 81-0**

ANRIN SELF kuivatuskouru uritetulla yläosalla

ANRIN SELF uritetut yläosa kourut ovat erikoiskehiteltyjä kuivatuksen integrointiin korkealaatuiseen luonnolliseen kiveen ja pinnoitteisiin (katso sivu 6, kuva 3). Pelkistys erilliseen sisäntulo uraan mahdollistaa koristeellisten pintojen muotoilun ilman kompromisseja.

Teräsreuna sileällä pinnalla mahdollistaa raottoman kivien asennuksen ja helpon sisäntuloaukkojen puhdistuksen. Innovatiivista muotoilua kestävään, turvalliseen toimintaan.

Tuotetiedot	SELF-100 ura	SELF-100 ura säiliö
Materiaali	Hartsibetoni	Hartsibetoni
Pituus	50/100 cm	50 cm
Leveys	12 cm	12 cm
Korkeus	19 cm	49 cm
Paino	8.3/10.7 kg	19.4 kg
Nimellinen leveys	10 cm	10 cm
Liitostyyppi	UNILINK® liitos	UNILINK® liitos
Kuormituskapasiteetti	Ajokelpoinen	Ajokelpoinen
Uritettu yläosa	Teräs	Teräs

Asennusohjeet



Tee kaivanto. Täytä ja ennaltatiivistä kantava kerros.

Yhdistä putkiliitännät putkiyhteyteen ja asettele komponentit tasaisesti. Täytä betonilla.



Muodosta betonialusta, 3 osaa hiekkaa + 1 osa vettä + 1 osa sementtiä, kantavalle kerrokselle.

Aseta uritetut yläosat kourujen päälle. Levitä sorakerros ja tiivistä.

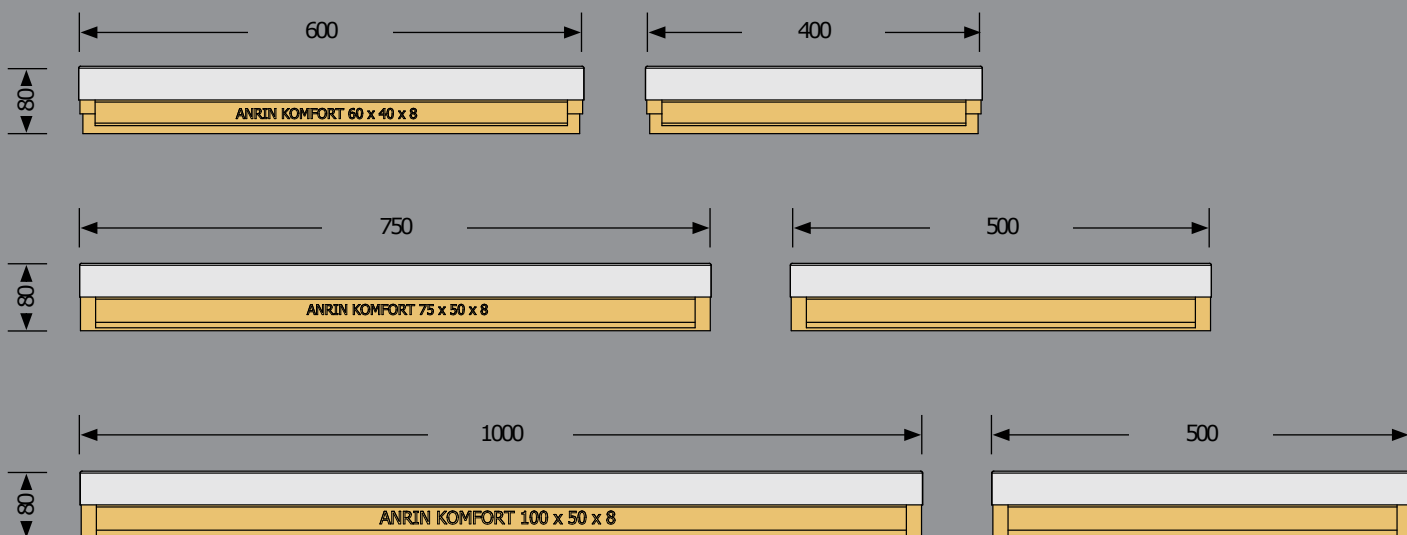


Aseta kourun runko, säiliö ja päätyosa betonialustalle.

Tee pintakerros niin, että se ulottuu n. 1 cm sisäntuloaukkoa korkeammalle.



SELF komfort jalkaritätät kolmessa käytännöllisessä koossa



Vinkki

ANRIN SELF tuotteilla suojelet ympäristöä, koska hartsibetonimme on korkean kuormituksen kestävyys lisäksi myös pakkasen ja suolauksen kestävä. Se on myös kierrätyskelppoinen, siirtovedelle sopiva ja kestää monia eri kemikaalisia aineita.

ANRIN DIRECT CONTACT: **+49 (0) 29 47.97 81-0**

ANRIN SELF komfort jalkaritulät

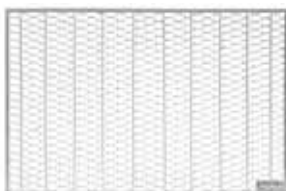
Pitääkseen kodin sisääntuloalueet puhtaana ja kuivana, sekä näyttävälle designille, kaikki ANRIN SELF komfort jalkaritulät ovat integroitu uuteen maanpintaan. Tuloksena, lika pysyy aina oven ulkopuolella, myös korkeiden vaatimusten alla.

Modernit timantti tai ruudukko-ritilät galvanoidusta teräksestä ja alumiiniritilät kumi- tai neula- huopasuikaleilla tarjoaa oikean ratkaisun jokaiseen käyttöön.

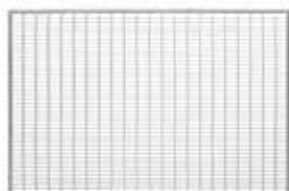
Tuotetiedot	pieni	keskikokoinen	iso
Materiaali	Hartsibetoni	Hartsibetoni	Hartsibetoni
Pituus	60 cm	75 cm	100 cm
Leveys	40 cm	50 cm	50 cm
Korkeus	8 cm	8 cm	8 cm
Paino	11.7 kg	19.7 kg	22.9 kg
Viemäri	DA/OD 110	DA/OD 110	DA/OD 110
Reunatyyppe	Teräsreuna, 6 mm, galvanoitu	Teräsreuna, 6 mm, galvanoitu	Teräsreuna, 6 mm, galvanoitu
Kansiritilät	Vapaasti valittavissa	Vapaasti valittavissa	Vapaasti valittavissa

Kansiritilät

Timanttiritilä,
galvanoitu



Ruudukko teräsritilä
MW 9 x 30, galvanoitu



Alumiiniritilä
kumisuikaleilla



Alumiiniritilä
neula- huopasuikaleilla



Asennusohjeet



Valmistele pinta niin että jalkaritulän yläreuna päättyy tasan valmiiseen maanpintaan. Integroi yhdistettävät putket.



Aseta jalkaritulän laatikko maahan, betonialustalle jos mahdollista, liitä tarvittavat putket ja tasoita pintaan.



Sovita kansiritilä paikoilleen ja asenna ympäröivä pintamateriaali.

SELF pihakaivo
eri designeissa

- ① **Pihakaivo**
uritetulla valurautaritulällä
- ② **Pihakaivo**
uritetulla teräsritilällä
- ③ **Korotuskappale**
lisäämään asennuskorkeutta,
valetulla laskuputkiliitoksella



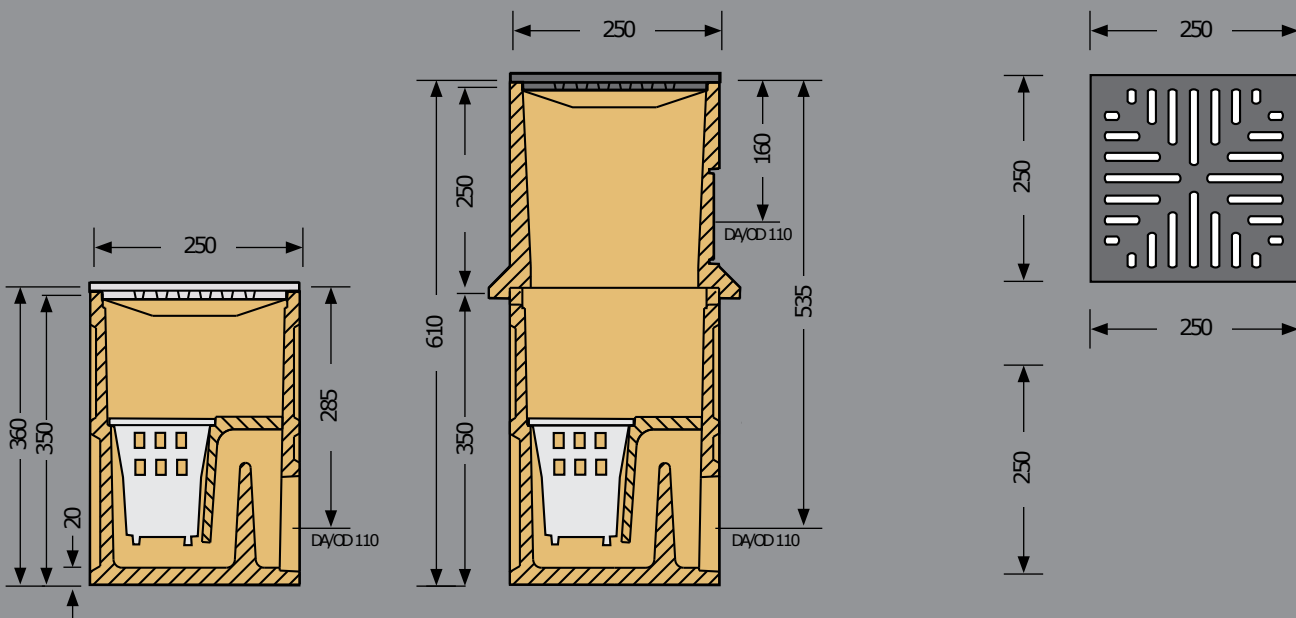
①



②



③



Vinkki

Asentaessa ANRIN SELF tuotteita, varmista aina että alikerroksella on oikea kuormituskapasiteetti ja on tiivistetty hyvin. Näin varmistat että kuivatus moduuli betonialustalla saa tarvittavan tukevuuden voidakseen käsitellä kuormitusta ja hävittää se ympäröivään maahan.

ANRIN DIRECT CONTACT: **+49 (0) 29 47.97 81-0**

Tuotetiedot	SELF pihakaivo galv. uritettu teräsritilä	SELF pihakaivo uritettu valurautaritilä	SELF pihakaivo korotuskappale
Materiaali	Hartsibetoni	Hartsibetoni	Hartsibetoni
Pituus	25 cm	25 cm	25 cm
Leveys	25 cm	25 cm	25 cm
Korkeus	35 cm	35 cm	25 cm
Paino	15.4 kg	19.8 kg	5.8 kg
Viemäri	DA/OD 110	DA/OD 110	DA/OD 110
Kuormituskapasiteetti	Ajokelpoinen	Ajokelpoinen	Ajokelpoinen
Kansi	Uritettu teräsritilä	Uritettu valurautaritilä	Uritettu teräs tai valurauta

Kansiritilät

Uritettu valurautaritilä



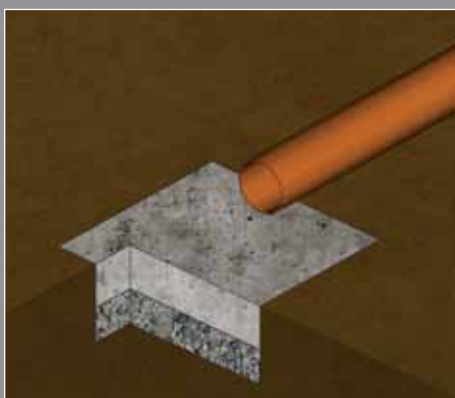
Uritettu teräsritilä



Asennusesimerkki

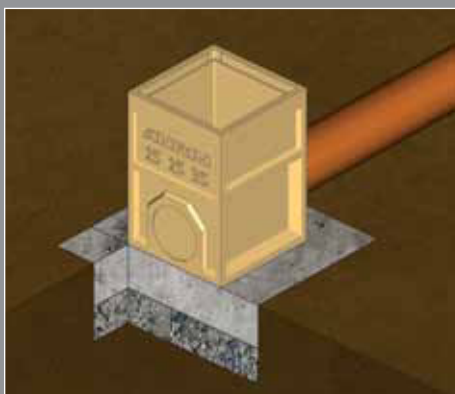
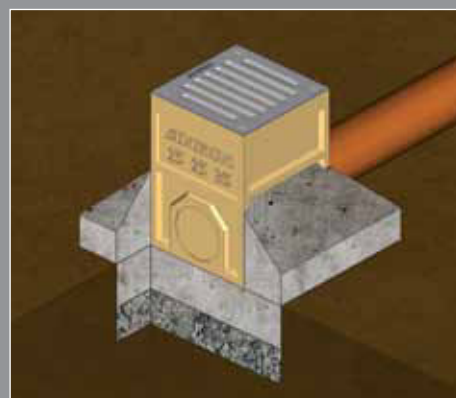


Asennusohjeet - ANRIN SELF pihakaivo pinnoitteessa



Asenna putki pihakaivolle. Tee kaivanto ja täytä betonilla, 3 osaa hiekkaa + 1 osa vettä + 1 osa sementtiä. Pihakaivon korotuskappaletta asentaessa, huomioi vastaava asennussyvyys.

Täytä betonialustalla ja korota sitä pihakaivon sivuille. Sovita kansiritilä.



Aseta pihakaivo betonialustalle ja kohdista. Liitä putki. Sadevesi putken liitännässä, tee reikä korotuskappaleeseen ja sovita putkiliitos. Yhdistä putki.

Asenna pinnoite. Kerroksen tulisi loppua 2 - 5 mm korkeammalla kuin kansiritilä.



Kutsumme sinut selvittämään lisää

*Jos olet jo suunnittelemassa tiettyä projektia tai jos yksinkertaisesti haluat oppia lisää yleisistä mahdollisuuksista:
Ota yhteyttä ja laita osaamisemme koetukselle.*

ANRIN Nordic

Tel: 010-209 9 209

E-post: info@anrin.se

Internet: www.anrin.se

Dealer stamp

eg eg-trading oy

Västanbyntie 31
10600 Tammisaari
www.eg-trading.fi
info@eg-trading.fi