

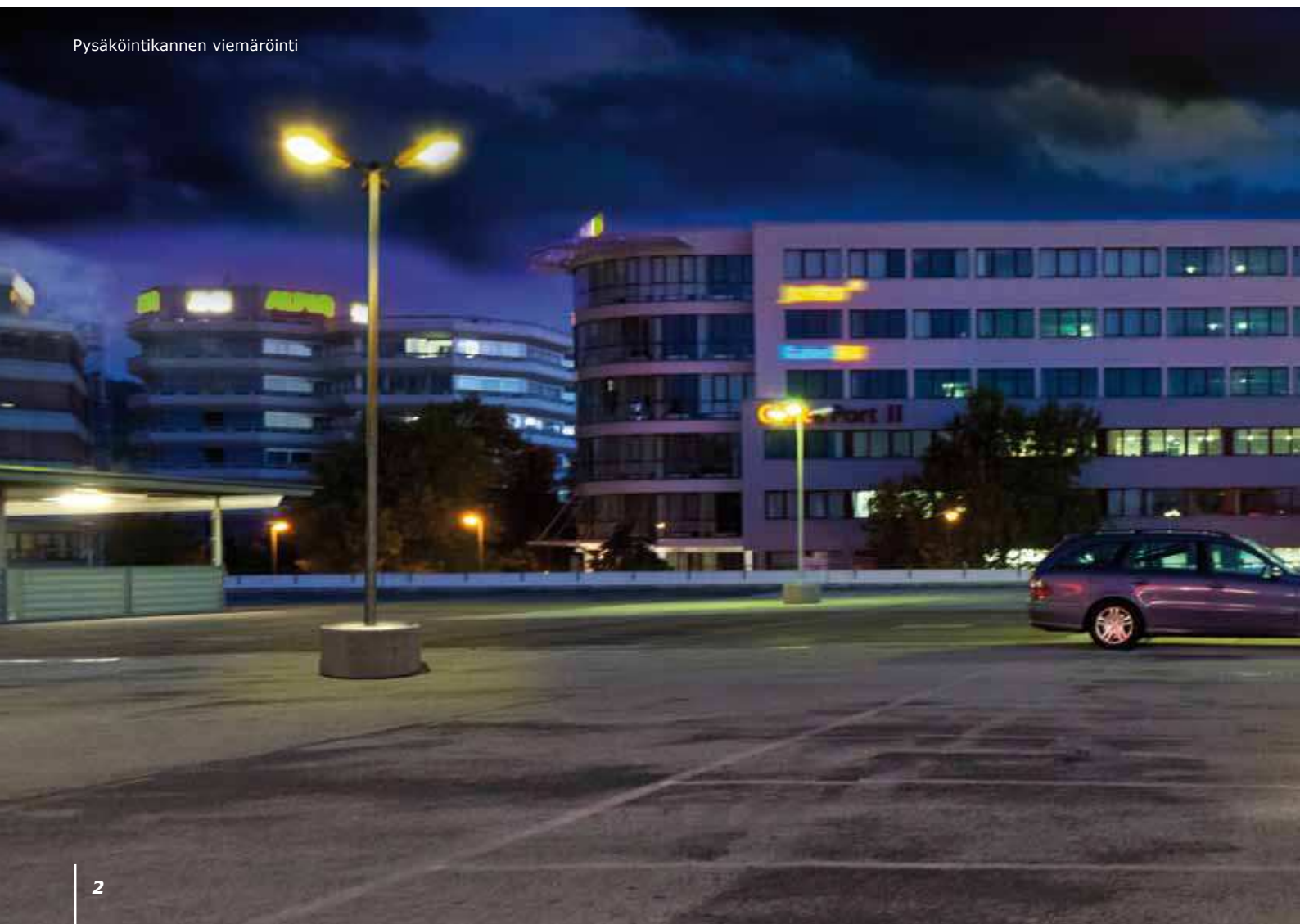
KE-100, KE-150, KE-200

Pintavesikourut kuormitusluokille A15 - E600



- 04 ANRIN Vahvistettu reunajärjestelmä**
Materiaali / Rakenne / Ominaisuudet
- 06 Käyttökohteet**
Kuormitusluokkien yleiskatsaus
- 08 KE-100 vahvistettu reunakouru**
Tuotetiedot / lisäosat
- 12 KE-150 vahvistettu reunakouru**
Tuotetiedot / lisäosat
- 16 KE-200 vahvistettu reunakouru**
Tuotetiedot / lisäosat
- 20 Kansiritilät**
Ritilän design / lukitusjärjestelmät
- 24 Kaltevuustyyppit**
Käänteinen kaltevuus, porrastettu kaltevuus ja vakio kaltevuus
- 26 Esimerkki asennukset**
Kuormitusluokat A 15, B 125, C 250, D 400 – E 600

Pysäköintikannen viemäröinti



ANRIN – salaojitusjärjestelmä

Tuote- ja logistiikka keskuksessamme Anröchtessa, North Rhine Westphaliassa, olemme kehittäneet ja tuottaneet pintavesikourujen edelläkävijän, joka on tehty hartsi-betonista, ja kansiritilöitä joita löytyy kaikkiin fyysisiin ja taiteellisiin modernin salaojituksen tarpeisiin sitten 1971.

Erittäin tehokkaan jakelumme ansiosta, voimme toimittaa mille tahansa rakennustyömaalle Saksassa alle 48 tunnissa, kuten moneen muuhun maahan vain parin päivän sisällä. Aina uudet, luovat ja patentoidut kouru- ja ritiläjärjestelmät antavat vaativille rakennuspäälliköille, arkkitehdeille, kauppiaille ja asiantuntijoille varman ja turvallisen tunteen, että he ovat tehneet oikean pitkäaikaisen ratkaisun.

Miljoonat metrit asennettua kourua sekä DIN EN ISO 9001:2008 mukainen sertifiointi takaa perheyryksemme korkean laadun. Annamme erityistä huomiota tekniselle ja asennuskohtaiselle konsultatiolle, tavoitteena jatkuvan parhaan ratkaisun löytäminen yksittäiselle asennusprojektille. Ota yhteyttä ja laita osaamismme koetukselle.



**ANRIN vahvistettu
reunajärjestelmä
hartsibetonista**

Materiaali, joka koostuu luonnollisesti esiintyvistä mineraaliekvartsista ja hartsista, tunnetaan sen rakenteellisista ja ympäristöeduista.

Verrattuna tavallisiin, sementtiraken-teisiin materiaaleihin, hartsibetoni antaa yksikkö painot jotka on paljon helpompi käsitellä. Käsittelemällä materiaalia rakennusmaalla, aikaa ja rahaa säästyy.



UNILINK® liitos

Optimoitu UNILINK® liitosjärjestelmä eliminoi perinteisen erilaistamisen kourun alku- ja loppupäässä. Elementit joilla on sama asennuskorkeus, voidaan liittää toisiinsa sattumanvaraisessa järjestyksessä. Symmetrisesti jaetut puoli-liitokset mahdollistavat optimaalisen tiivistyksen liitoksille. Pystysuuntainen ponnaus tukee tehokasta asennusta: Prosessin aikana asennuksen kohdistus voidaan valita satunnaisesti! Muotoilun joustavuus ja asennusvaiheet johdattelevat uuteen dimensioon UNILINK® liitoksilla!

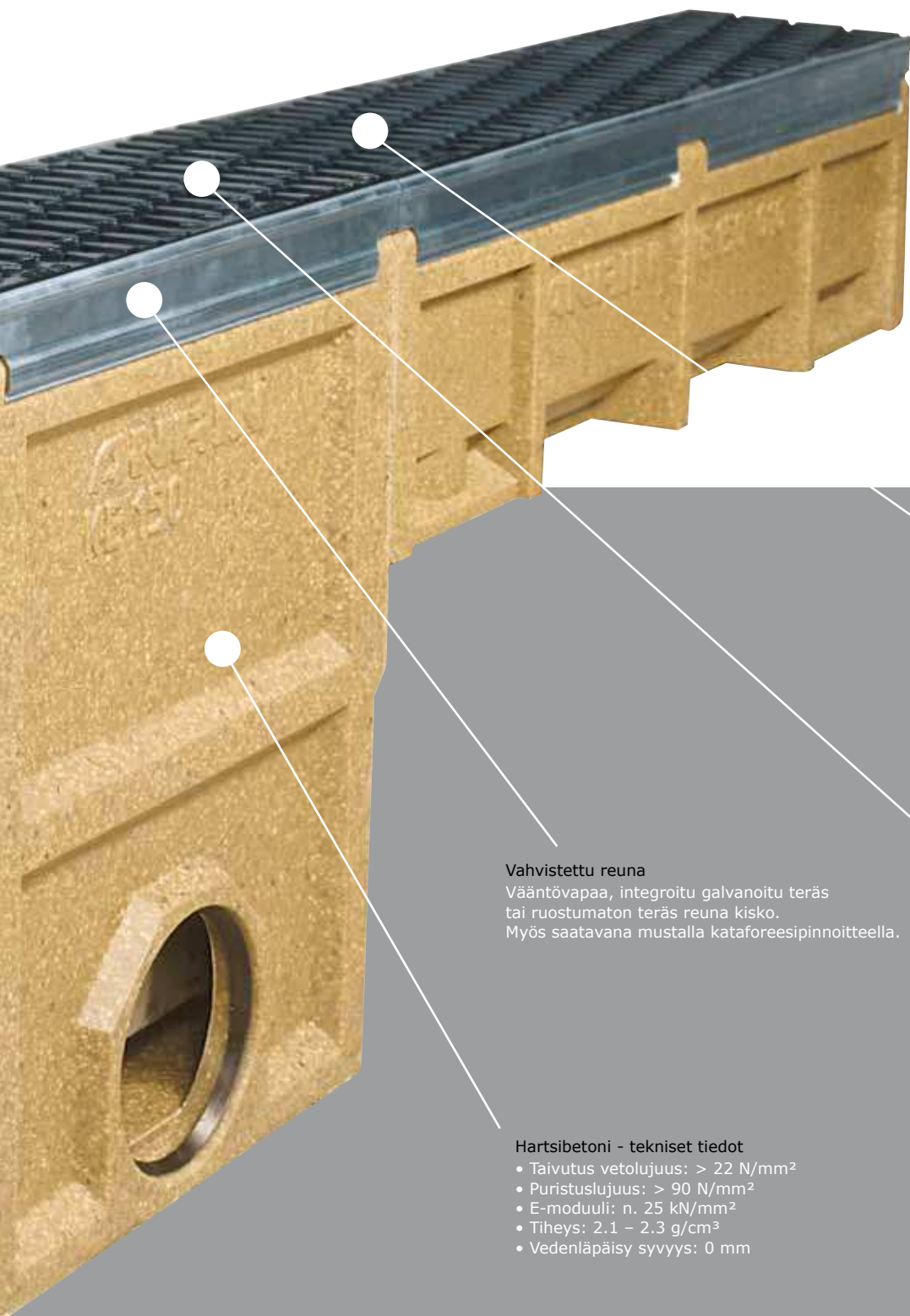


Painaumat 50cm elementeille
T-liitoksille
Kulmaliitoksille
Ristiliitoksille

Yksittäisten komponenttien korkea laatu, sekä materiaalin suljettu matriisi, tekevät ANRIN hartsibetonista vesitiiviin ja korroosionkestävän, kuten myös kestävän muita aineita vastaan.

Tuloksena pinnat voidaan suunnitella niin että ne määrätietoisesti valuttavat sadeveden pois, ja pohjavesi voidaan luotettavasti suojella ympäristösaasteilta.

Pintavesijärjestelmämme (KE ja SF) ovat testatut ja sertifioidut DIN EN 1433 ja KIWA BRL 5211 mukaan.



Lukitusjärjestelmä

TwistLock NW 100:lle ja SnapLock NW 150:lle ja 200:lle toimii luotettavasti myös hyvin likaantuneena, ja voidaan helposti avata puhdistusta varten.

Ritilät

- Mallit kaikille kuormitusluokille A 15 – E 600
- Saatavana teräs, ruostumaton teräs, muovi ja valurauta
- OvalGrip design kaikille KE järjestelmille

Vahvistettu reuna

Vääntövapaa, integroitu galvanoitu teräs tai ruostumaton teräs reuna kisko. Myös saatavana mustalla kataforeesipinnoitteella.

Hartsibetoni - tekniset tiedot

- Taivutus vetolujuus: > 22 N/mm²
- Puristuslujuus: > 90 N/mm²
- E-moduuli: n. 25 kN/mm²
- Tiheys: 2.1 – 2.3 g/cm³
- Vedenläpäisy syvyys: 0 mm

**Kouruviemärointi
kuormitusluokille
A 15 to E 600**

DIN 19580 / EN 1433 "Viemärointi-
kourut ajoneuvo- ja kävelyalueille"
mukaan, nämä alueet ovat luokiteltu
kuormitusluokkiin käytön mukaan.

Tämän mukaisesti, kukin sopiva
ANRIN vahvistettu reuna järjestelmä
voidaan valita vastaavalla kansii-
ritilällä. Seuraavat taulukot sisältävät
listan tyypillisistä käyttöalueista ja
kourujärjestelmistä joita voidaan
käyttää.

1 Jalankulkualue, Tšekin tasavalta
Jalankulkualan kuivatukseen Chebissä (Tšekin
tasavalta) KE-100 järjestelmällä, Ronn Drain yritys
valmistutti erikoisritilöitä, jotka samanaikaisesti
kuivattaa sadevettä ja esittelevät kävijöille kau-
pungin historiaa.

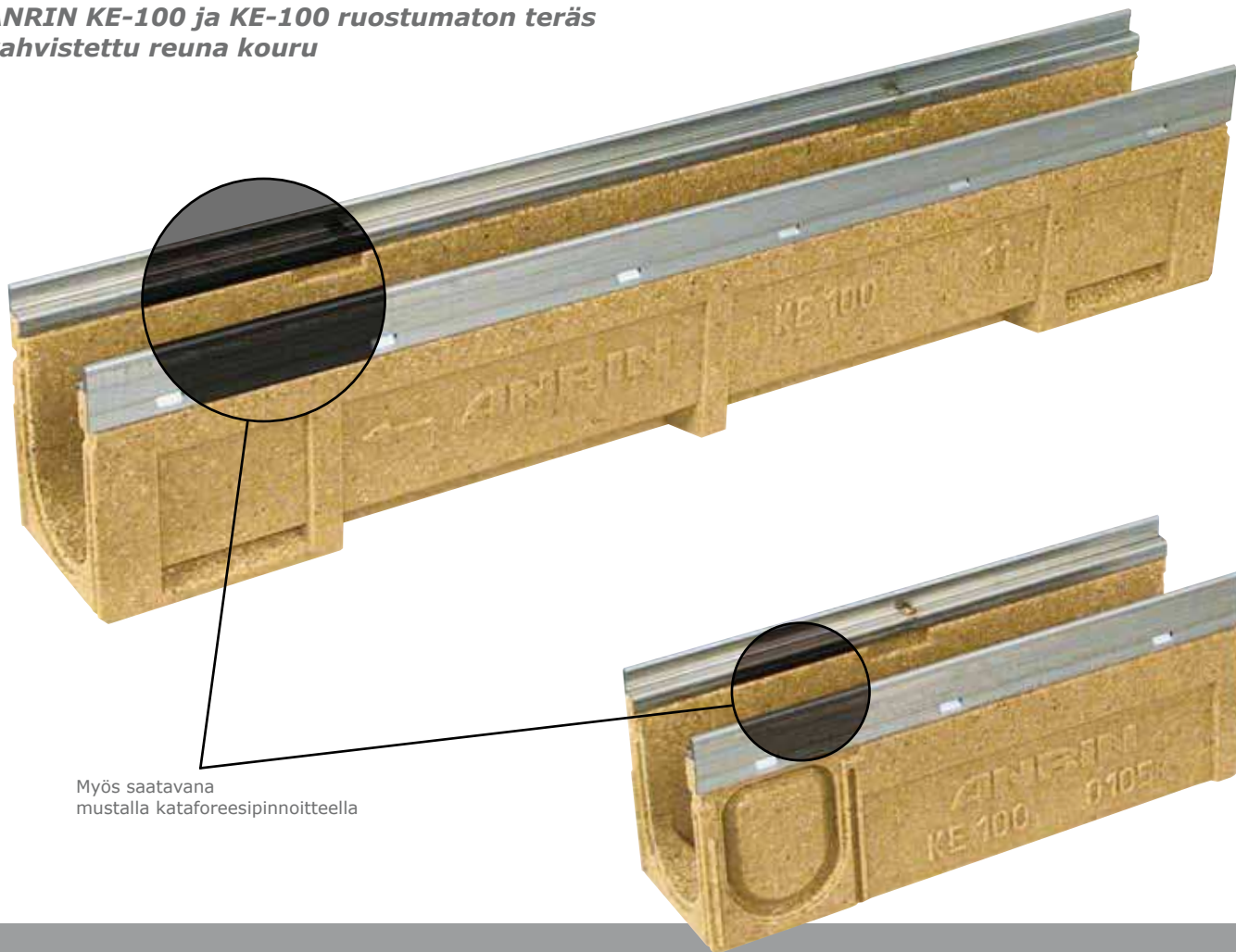
2 Aukio, Regensburg
3 Kaupunki sisäänkäynti, Amberg
4 Kaupunki sisäänkäynti, Amberg
5 Eläintarha, Tšekin tasavalta
6 Pysäköintialue, Regensburg



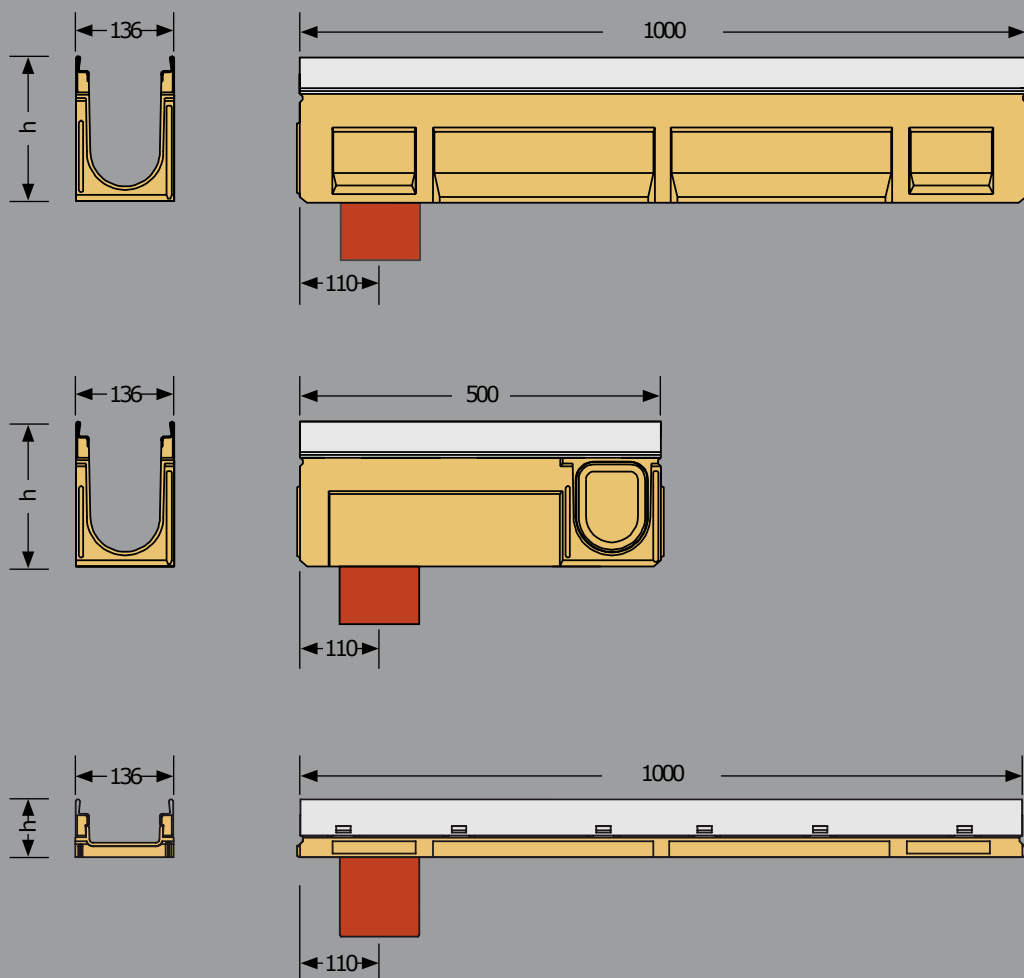
Kuormitusluokat	Käyttöalueet	KE-100	KE-150	KE-200
A 15 (testivoima 15 kN)	Pyöräily- ja kävelytiet Koulujen pihat Viheralueet, Gala-Bau	●	●	●
B 125 (testivoima 125 kN)	Kulkitiet, jalankulkualueet Pysäköintialueet ja -kannet Autotallin edustat, pihat	●	●	●
C 250 (testivoima 250 kN)	Tiensivujen ojitus Kanavat ja pientareet	●	●	●
D 400 (testivoima 400 kN)	Tiet Pysäköintialueet Kävelykadut	●	●	●
E 600 (testivoima 600 kN)	Liikennereitit teollisuusalueella Pinnat korkealla pyöräkuomituksella Ei-julkiset liikennepinnat	●	●	●












ANRIN KE-100 ja KE-100 ruostumaton teräs vahvistettu reuna kouru



Myös saatavana mustalla kataforeesipinnoitteella



Kansiritilät KE-100 järjestelmälle

									
	KE-100 Uritettu teräsritilä	KE-100 Uritettu teräsritilä OvalGrip	KE-100 Uritettu teräsritilä OvalGrip	KE-100 Uritettu teräsritilä SW 10	KE-100 Ruudukko teräsritilä	KE-100 Pitkittäiset palkit ritilä	KE-100 Poikkipalkki ritilä	KE-100 Rei'itetty ritilä	KE-100 Pitkittäiset palkit ritilä
A 15	●					●			
B 125		●			●		●		
C 250	●	●	●	●	●			●	
D 400					●				●
E 600			●						
Galvanoitu teräs	●				●	●	●	●	
Ruostumaton teräs	●				●	●	●	●	
Valurauta			●	●					●
Muovi		●							
Pituus (cm)	50, 100	50	50	50	50, 100	50, 100	50, 100	50, 100	50

Tuotetiedot KE-100

Materiaali	Hartsibetoni
Pituus	50 cm ja 100 cm
Leveys	13.6 cm
Korkeus	6.0 cm, 8.0 cm, 10.0 cm 15.0–25.0 cm
Reuna tyypit	Teräsreunakisko, 6 mm reunaleveys; galvanoitu, ruostumaton teräs tai kataforesipinnoitettu mustana
Nimellinen leveys	100 mm
Kuormitusluokat	A 15 - E 600
Kaltevuustyyppi	Käänteinen kaltevuus 0.5% Porrastettu kaltevuus Vakio kaltevuus
Liitostyyppi	UNILINK® liitos
Kiinnitys	TwistLock kiinnitys

ANRIN

SERVICE tarjoaa asiakaskohtaisia ratkaisuja ja mahdollisuuksia sopimus liiketoimintaan.

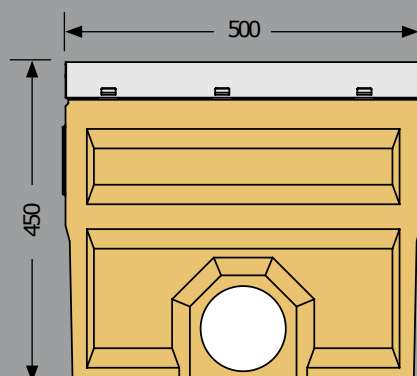
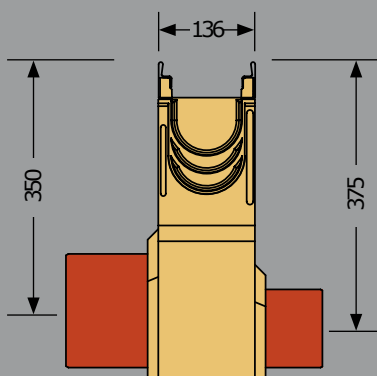
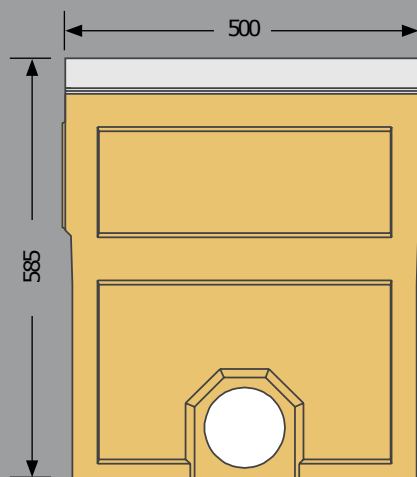
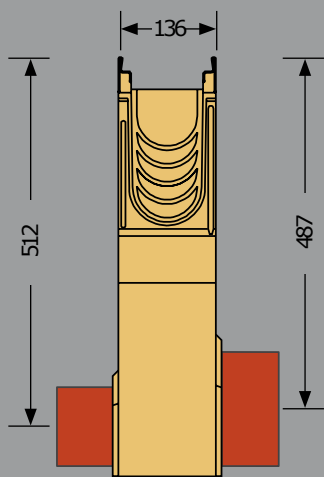
Hyödyt luotettavasta yhteistyöstä teknisen toimistomme henkilökunnan kanssa ja saat hyvät yhteydet kenttähenkilökuntaan.

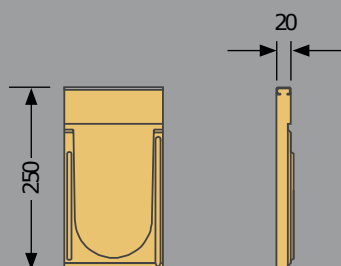
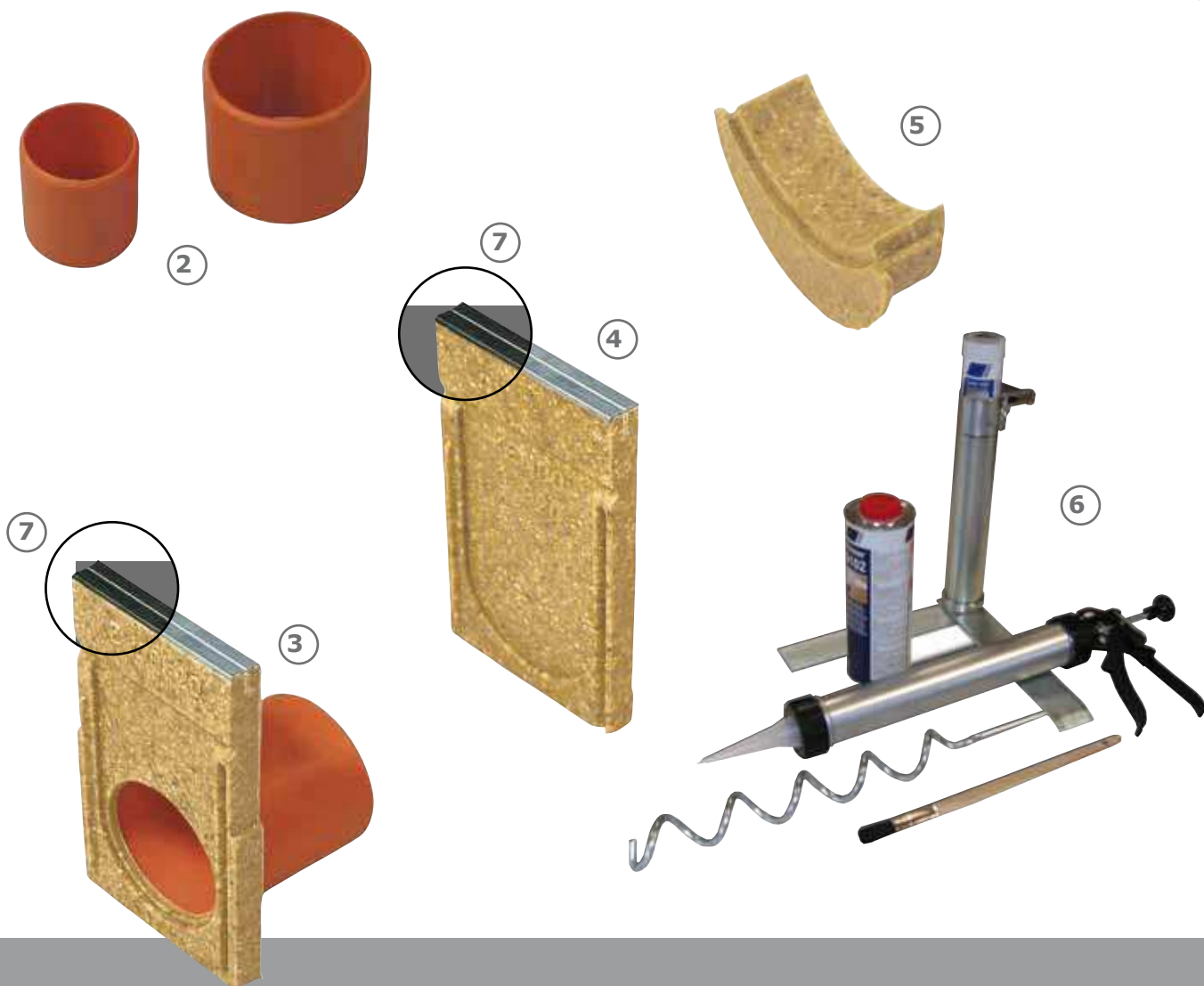
ANRIN on sertifioitu DIN EN ISO 9001:2008 mukaan.

ANRIN DIRECT CONTACT: +49 (0) 29 47.97 81-0

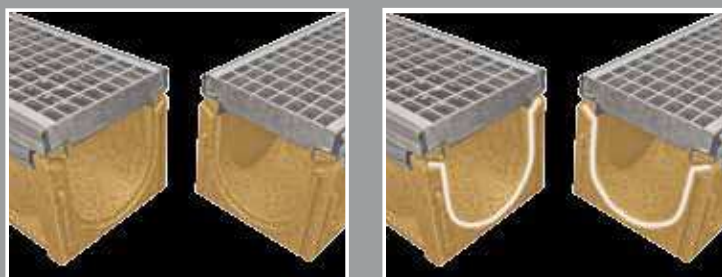


ANRIN vahvistettu reuna kouru
KE-100 lisäosat



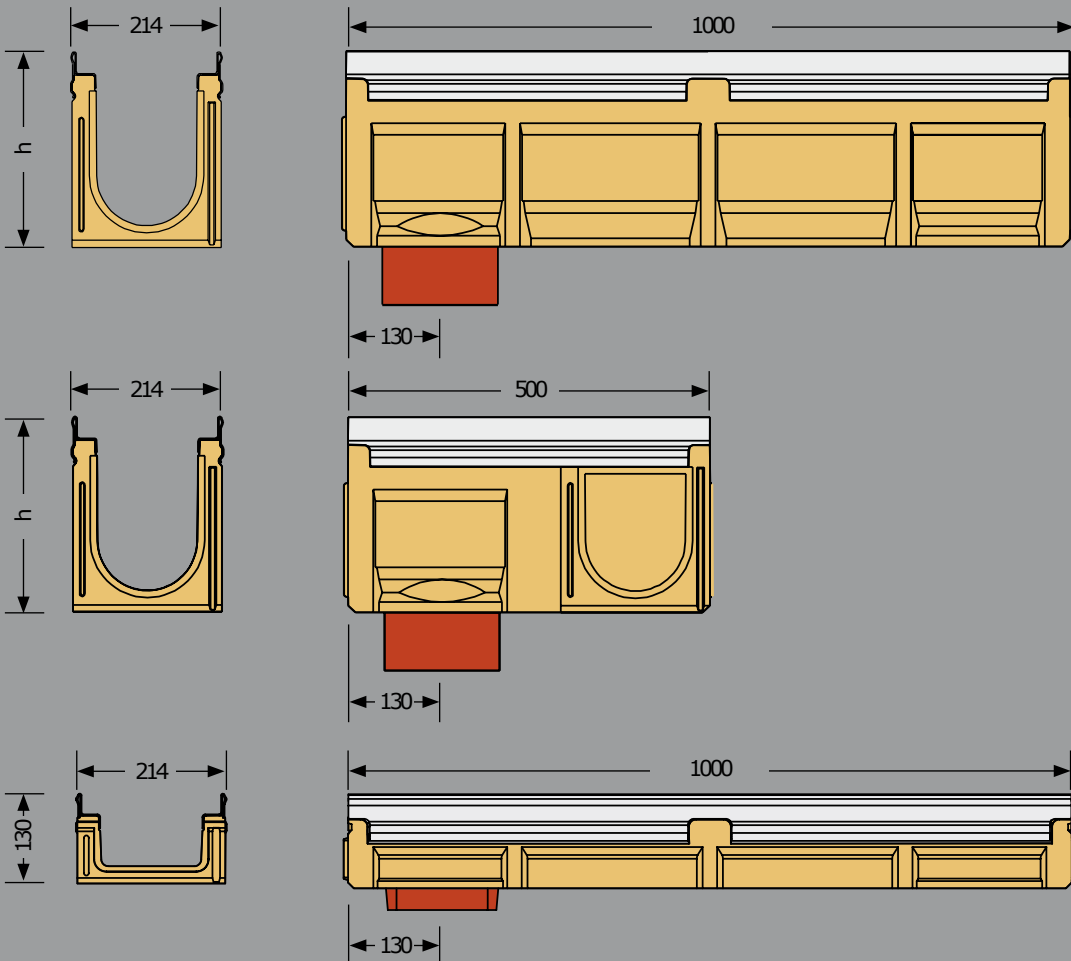


- 1 **Säiliö**
hiekk-ansalla
DA / OD 110/160 NBR tiivisterenkaat
- 2 **Putkihylsy**
PP
- 3 **Päättyosa**
putkiliitoksella DA/OD 110
- 4 **Päättyosa**
suljettu
- 5 **Liitososa**
- 6 **Tiivistyssarja**
- 7 **Teräs reunakisko**
galvanoitu, ruostumaton teräs tai
kataforeesipinnoitettu mustana

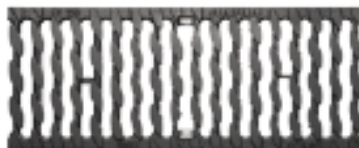
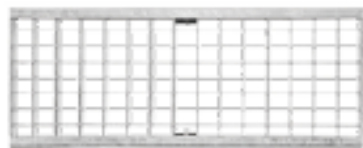


Kouruliitosten tiukkuudella on tärkeä rooli käytännöllisyydessä. ANRIN liitostiivistesarjalla, (johon kuuluu tiiviste (polysulfidiperusteinen kaksi-komponenttinen tiivistysaine), pohjustus, sekoitin, jossa spiraali ja käsipumppu pursotin), vesitiiviit kouruliitokset tehdään helposti, nopeasti ja turvallisesti.

ANRIN vahvistettu reuna kouru
KE-150 ja KE-150 ruostumaton teräs



Kansiritilät KE-150 järjestelmälle



	KE-150 Ruudukko teräsritilä MW 30x20	KE-150 Uritettu teräsritilä OvalGrip	KE-150 Pitkittäinen Valurauta
A 15			
B 125			
C 250	●		
D 400	●	●	●
E 600		●	●
Galvanoitu teräs	●		
Ruostumaton teräs	●		
Valurauta		●	●
Pituus (cm)	50, 100	50	50

Tuotetiedot KE-150

Materiaali	Hartsibetoni
Pituus	50 cm ja 100 cm
Leveys	21.4 cm
Korkeus	13.0, 22.0 - 32.0 cm
Reunatyypit	Teräsreunakisko, 6 mm, galvanoitu tai ruostumaton teräs
Nimellinen leveys	150 mm
Kuormitusluokat	A 15 - E 600
Kaltevuustyyppi	Käänteinen kaltevuus 0.5 %
	Porrastettu kaltevuus
	Vakio kaltevuus
Liitostyyppi	UNILINK® liitos
Kiinnitys	SnapLock kiinnitys

ANRIN

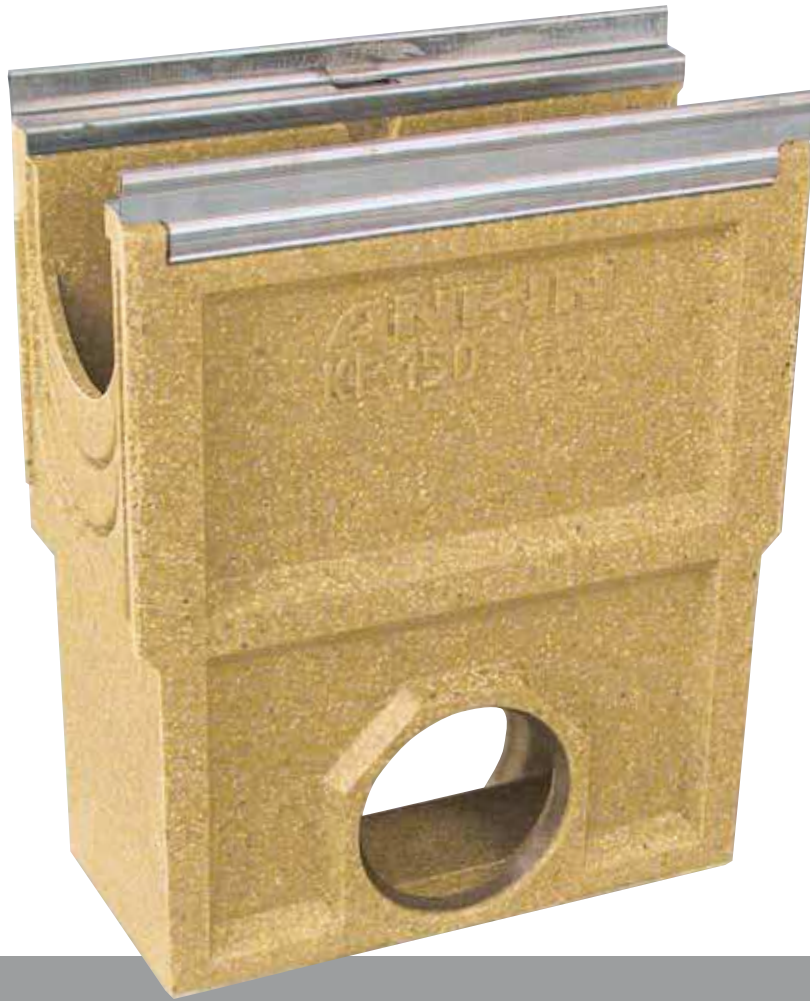
SERVICE tarjoaa asiakaskohtaisia ratkaisuja ja mahdollisuuksia sopimus liiketoimintaan. Hyödyt luotettavasta yhteistyöstä teknisen toimistomme henkilökunnan kanssa ja saat hyvät yhteydet kenttähenkilökuntaan.

ANRIN on sertifioitu DIN EN ISO 9001:2008 mukaan.

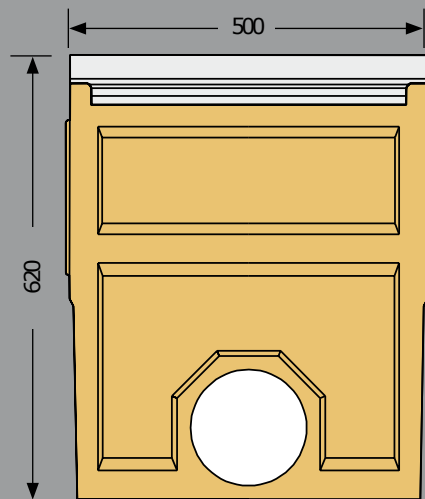
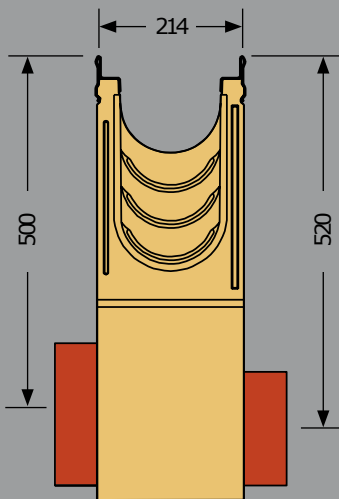
ANRIN DIRECT CONTACT: +49 (0) 29 47.97 81-0

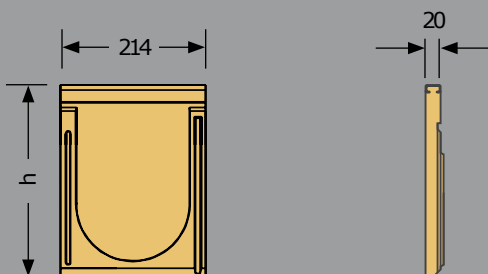
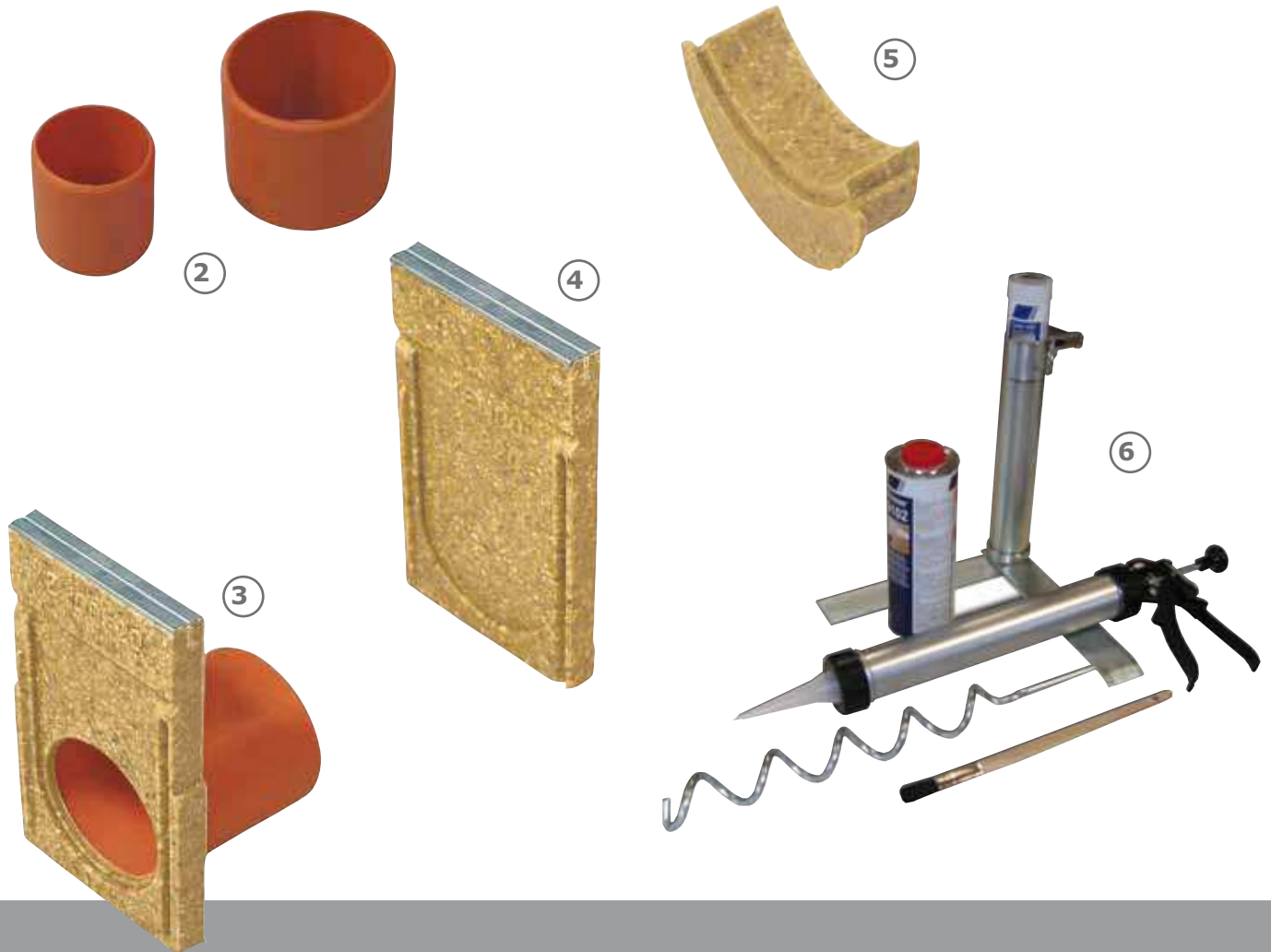


ANRIN vahvistettu reuna kouru
KE-150 lisäosat

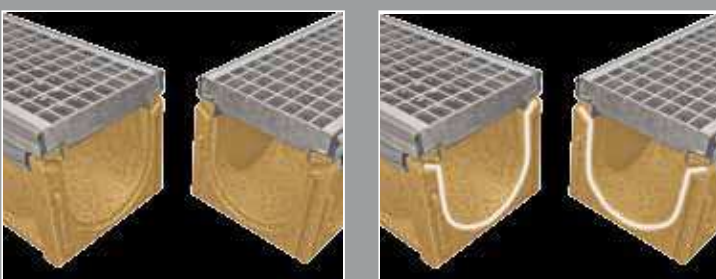


①



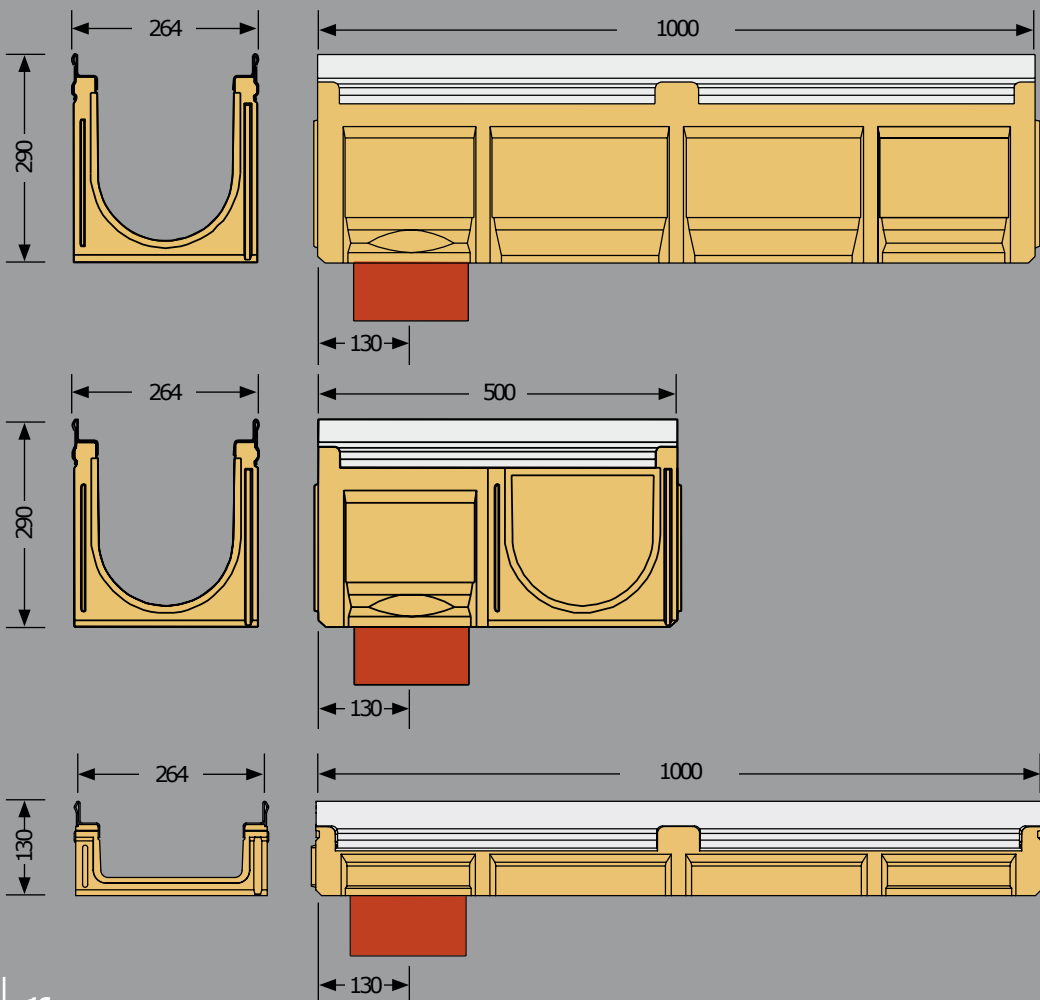


- 1 **Säiliö**
hiekk-ansalla
DA / OD 160/200 NBR tiivisterenkaat
- 2 **Putkihylsy**
PP
- 3 **Päättyosa**
putkiliitoksella DA/OD 160
- 4 **Päättyosa**
suljettu
- 5 **Liitososa**
- 6 **Tiivistyssarja**

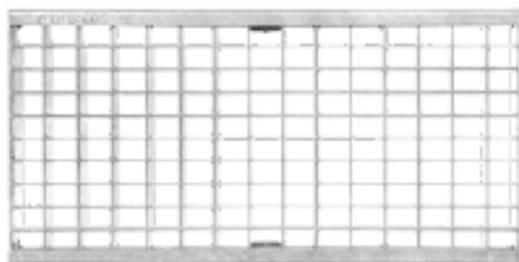


Kouruliitosten tiukkuudella on tärkeä rooli käytännöllisyydessä. ANRIN liitostiivistesarjalla, (johon kuuluu tiiviste (polysulfidiperusteinen kaksi-komponenttinen tiivistysaine), pohjustus, sekoitin, jossa spiraali ja käsipumppu pursotin), vesitiiviit kouruliitokset tehdään helposti, nopeasti ja turvallisesti.

ANRIN rvahvistettu reuna kouru
KE-200 ja KE-200 ruostumaton teräs



Kansiritilät KE-200 järjestelmälle



	KE-200 Ruudukko teräsritilä	KE-200 Uritettu teräsritilä OvalGrip
A 15		
B 125		
C 250	●	
D 400	●	●
E 600		●
Galvanoitu teräs	●	
Ruostumaton teräs	●	
Valurauta		●
Pituus (cm)	50, 100	50

Tuotetiedot KE-200

Materiaali	Hartsibetoni
Pituus	50 cm ja 100 cm
Leveys	26.4 cm
Korkeus	13.0 cm, 29.0 cm
Reunatyyppe	Teräsreunakisko, 6 mm, galvanoitu tai ruostumaton teräs
Nimellinen leveys	200 mm
Kuormitusluokka	A 15 - E 600
Kaltevuustyyppi	Vakio kaltevuus
Liitostyyppi	UNILINK® liitos
Kiinnitys	SnapLock kiinnitys

ANRIN

SERVICE tarjoaa asiakaskohtaisia ratkaisuja ja mahdollisuuksia sopimus liiketoimintaan. Hyödyt luotettavasta yhteistyöstä teknisen toimistomme henkilökunnan kanssa ja saat hyvät yhteydet kenttähenkilökuntaan.

ANRIN on sertifioitu DIN EN ISO 9001:2008 mukaan.

ANRIN DIRECT CONTACT: +49 (0) 29 47.97 81-0

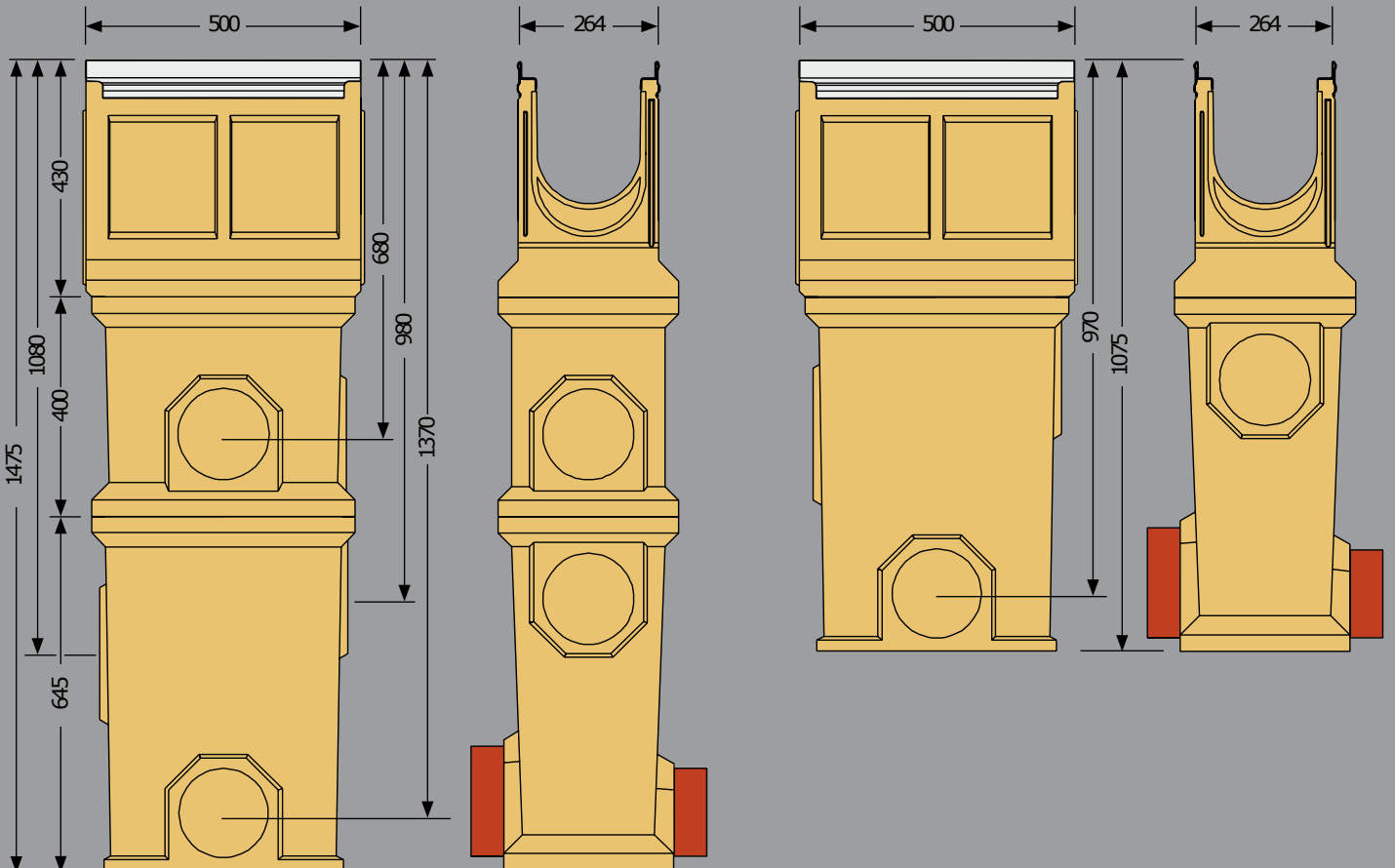


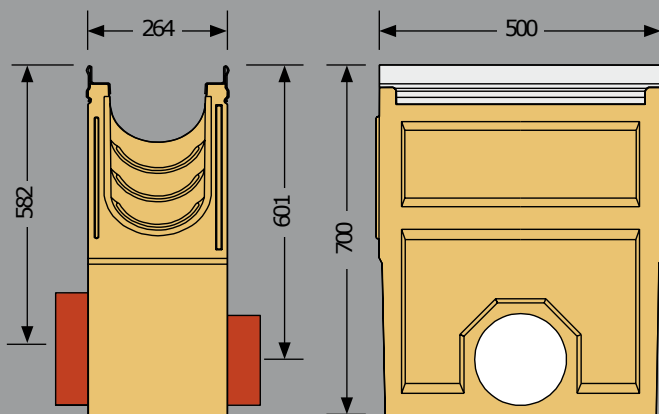
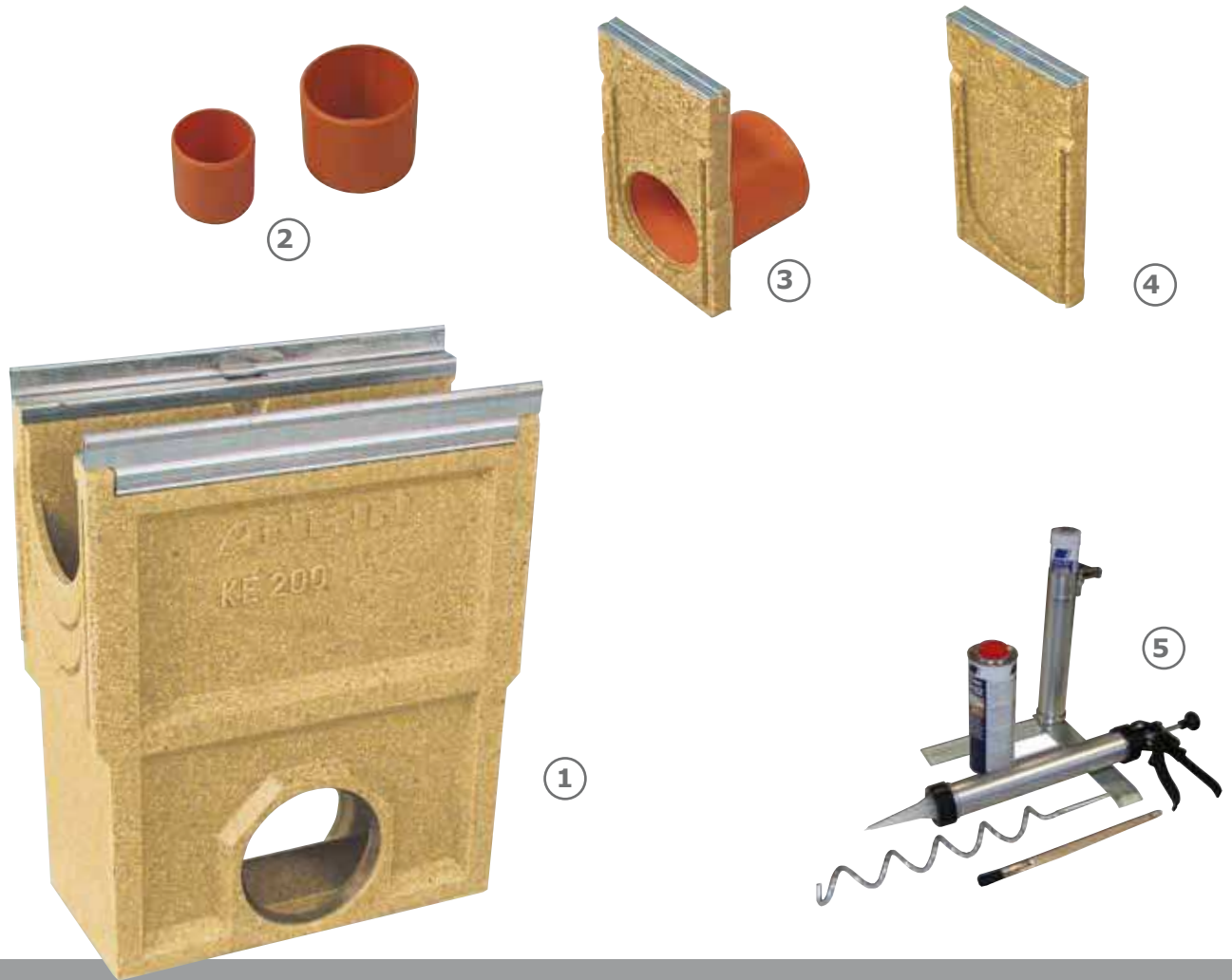
ANRIN vahvistettu reuna kouru
KE-200 lisäosat



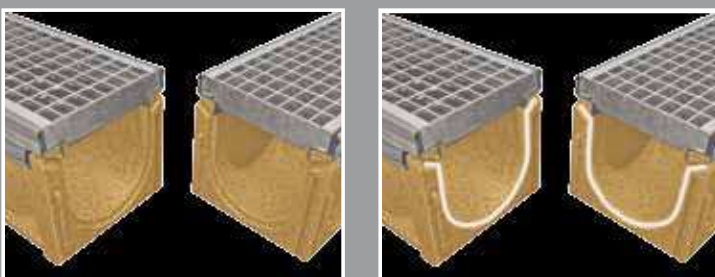
Tuotetiedot KE-200 säiliö kokoonpano

Materiaali	Hartsibetoni
Pituus	50 cm
Leveys	26.4-33.0cm
Korkeus	147.5 cm ja 107.5 cm
Reunatyyppe	Teräsreunakisko, 6 mm, galvanoitu tai ruostumaton teräs
Nimellinen leveys	200 mm
Kuormitusluokka	A 15 - E 600
Putkiliitokset	DA/OD 160 ja DA/OD 200 NBR tiivisterenkaat
Liitostyyppi	UNILINK® liitos
Kiinnitys	SnapLock kiinnitys





- 1 **Säiliö**
hieka-ansalla
DA / OD 160/200 NBR tiivisterenkaat
- 2 **Putkihylsy**
PP
- 3 **Päättyosa**
putkilitännällä DA/OD 160
- 4 **Päättyosa**
suljettu
- 5 **Tiivistyssarja**

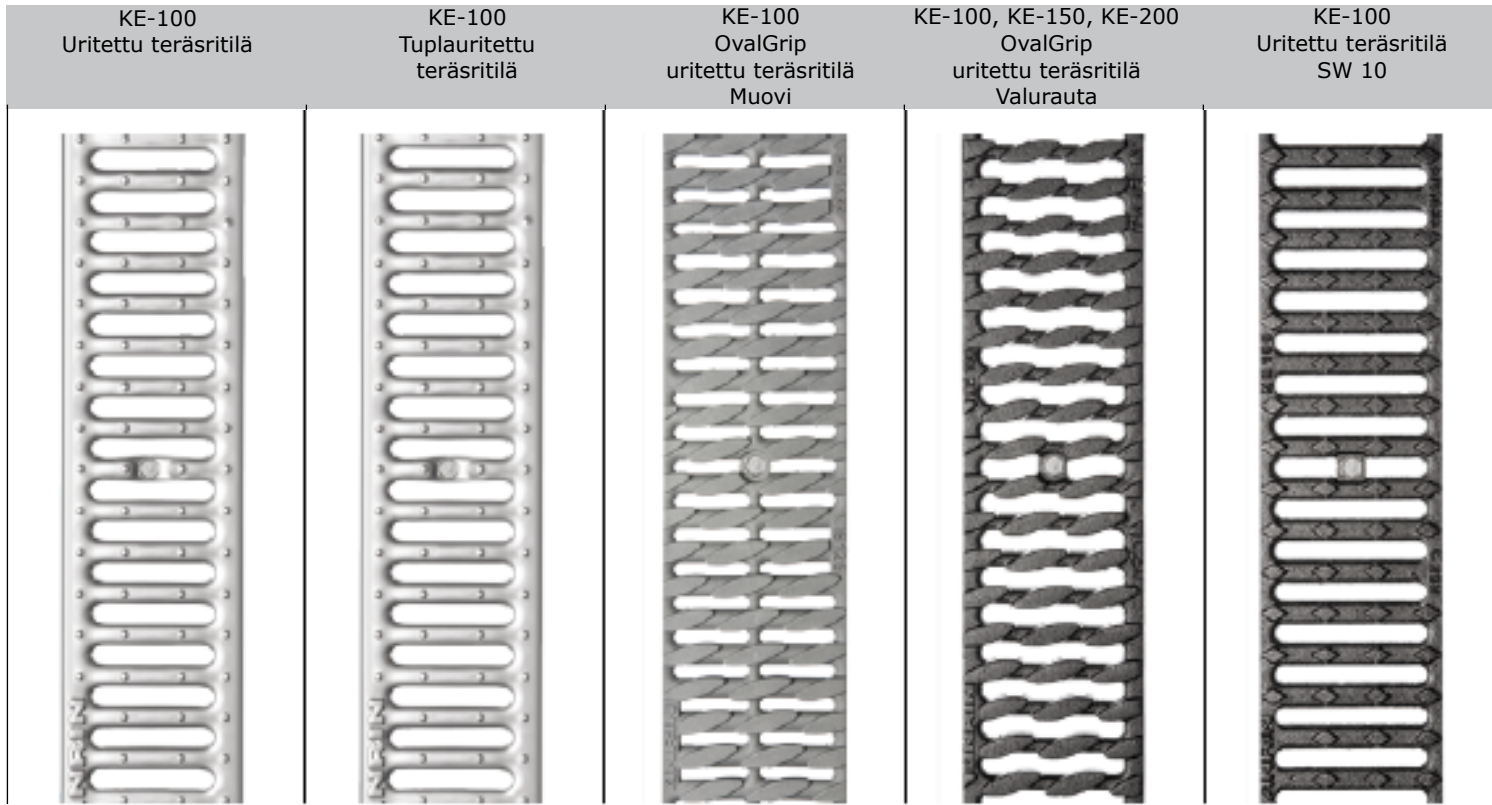


Kouruliitosten tiukkuudella on tärkeä rooli käytännöllisyydessä. ANRIN liitostiivistesarjalla, (johon kuuluu tiiviste (polysulfidiperusteinen kaksi-komponenttinen tiivistysaine), pohjustus, sekoitin, jossa spiraali ja käsipumppu pursotin), vesitiiviit kouruliitokset tehdään helposti, nopeasti ja turvallisesti.

ANRIN kansiritilät

Suuri määrä erilaisia kansiritilöitä eri materiaaleissa ja muotoilulla täydentävät ANRIN vahvistettu reuna -

järjestelmää. Mille tahansa esteettiselle tarpeelle ja monenlaiseen käyttökohteeseen.



ANRIN kansiritilät tarjoavat turvallisen ja pitkäikäisen kourun päällyksen.

Ne ovat saatavilla kuormitusluokissa A 15 - E 600.

Kaikki kansiritilät ja profiilit noudattavat DIN 19580/EN 1433.

KE-100
Pitkittäispalkki
ritilä



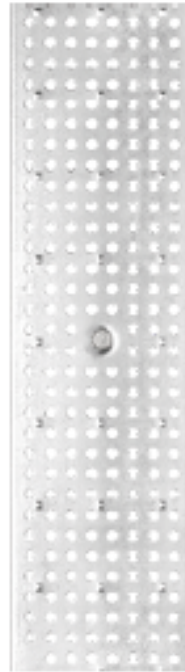
KE-100, KE-150, KE-200
Ruudukko teräsritilä



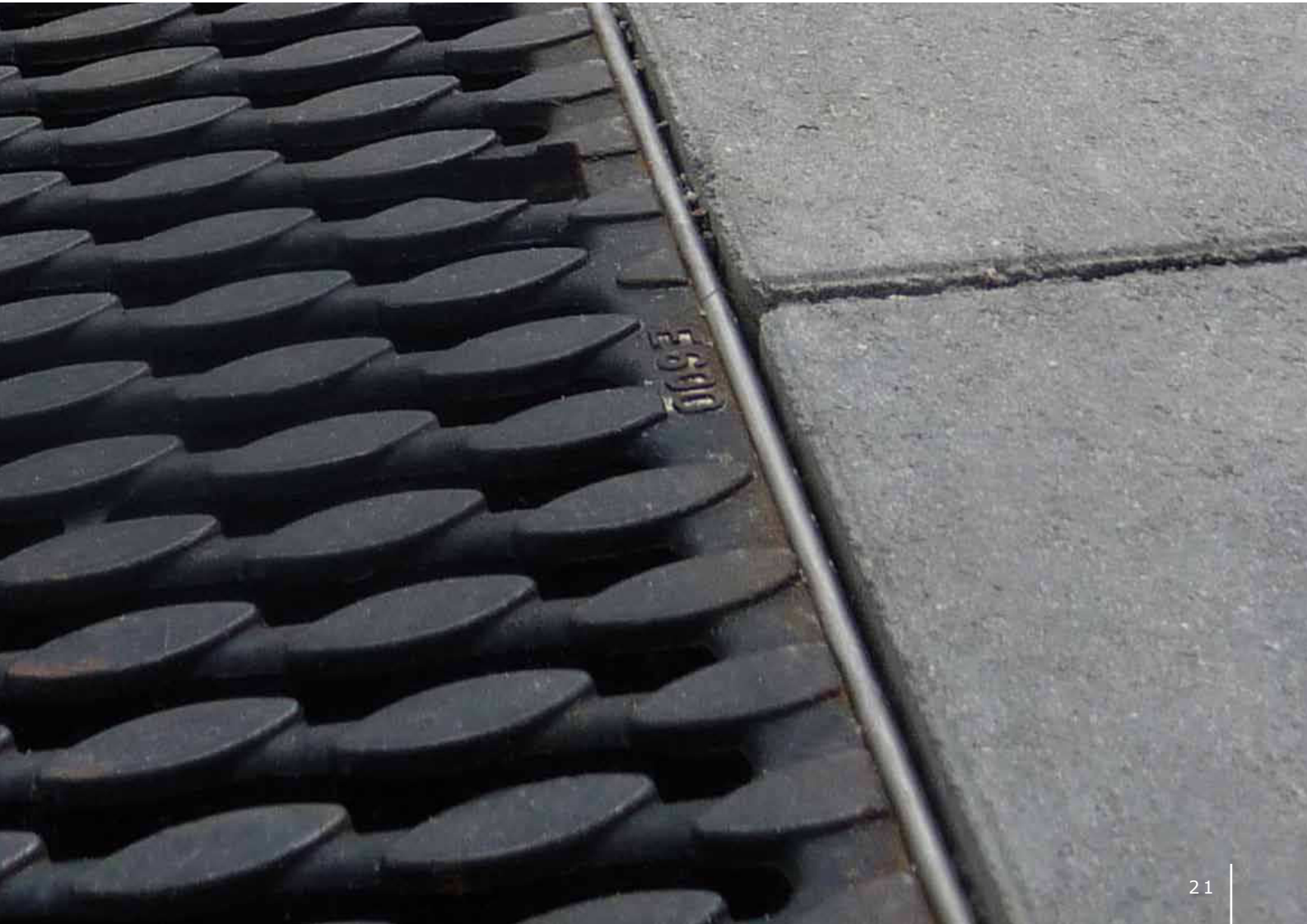
KE-100
Poikkipalkki ritilä



KE-100
Rei'itetty ritilä



KE-100, KE-150
Pitkittäispalkki
Valurauta



ANRIN kiinnitys teknologia

Vuosikymmenien kokemus ja perusteellinen tuotekehittely kokoamisessa, ylläpidossa ja

pintavesijärjestelmien puhdistuksessa on antanut ainutlaatuisia ratkaisuja kestävään kiinnitys teknologiaan.

TwistLock kiinnitys käytetään ritalätyypeille kouruissa joiden nimellinen leveys on 100 mm.

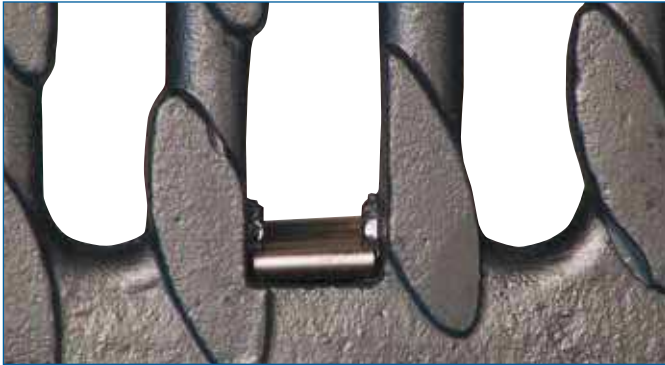
Edut:

- Aseta paikoilleen - yksi kierto - kiinnitetty
- Asennus ilman erikoistyökaluja
- Ei heilu, ei löysty
- Ei häiritseviä palkkeja kourun sisällä
- Ylläpitoystävällinen
- Korroosionkestävä



ANRIN ritiläkiinnitykset ovat optimoitu kukin omalle kuoritusluokalleen ja yhdistävät

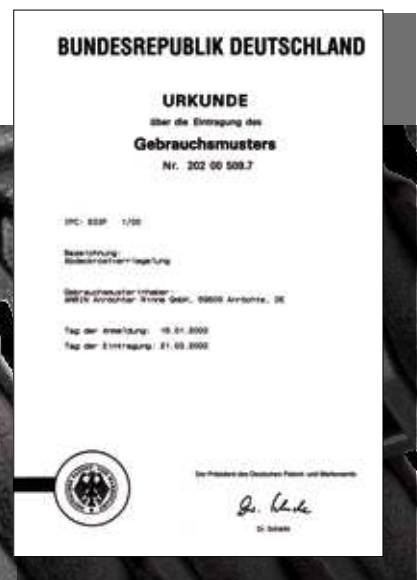
turvallisuuden ja brändin laadun toiminnalliseen muotoiluun.



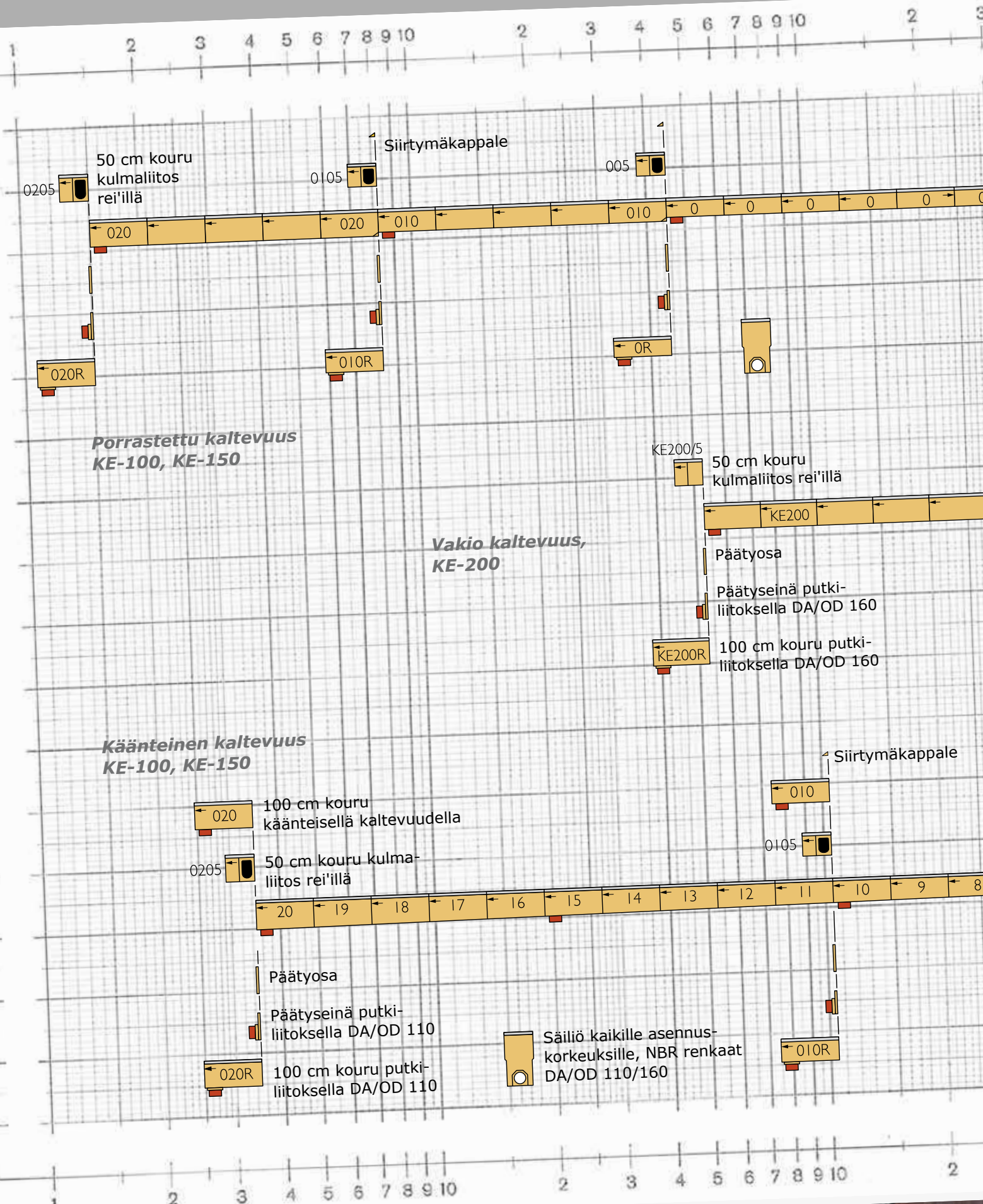
SnapLock kiinnitys käytetään ritilöille kouruissa joiden nimellinen leveys on 150 ja 200 mm.

Edut:

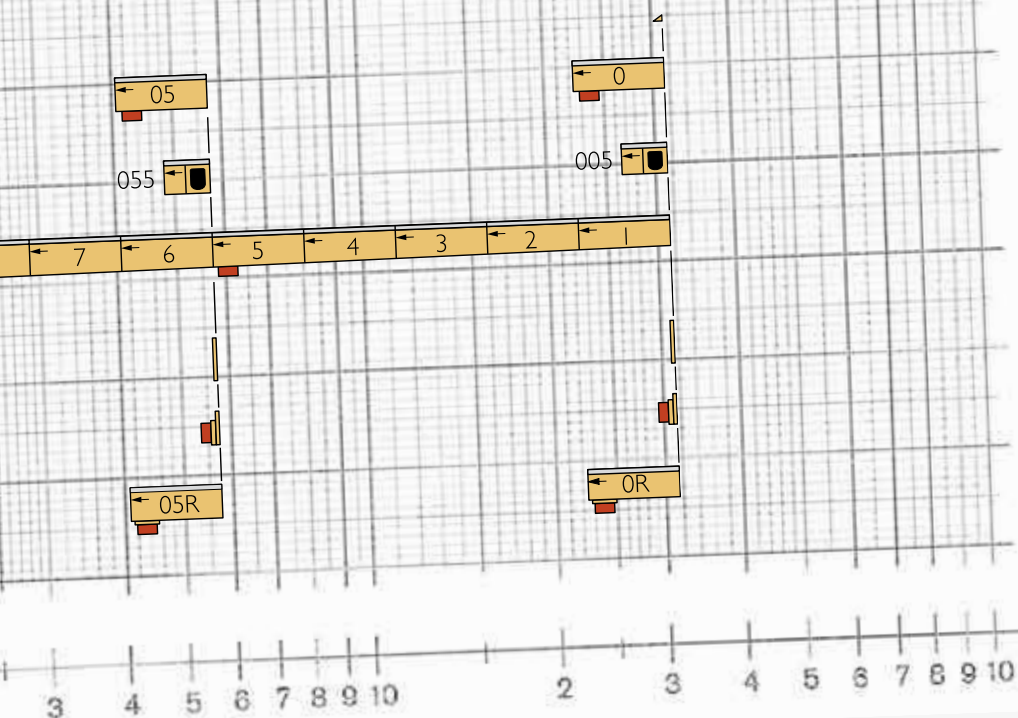
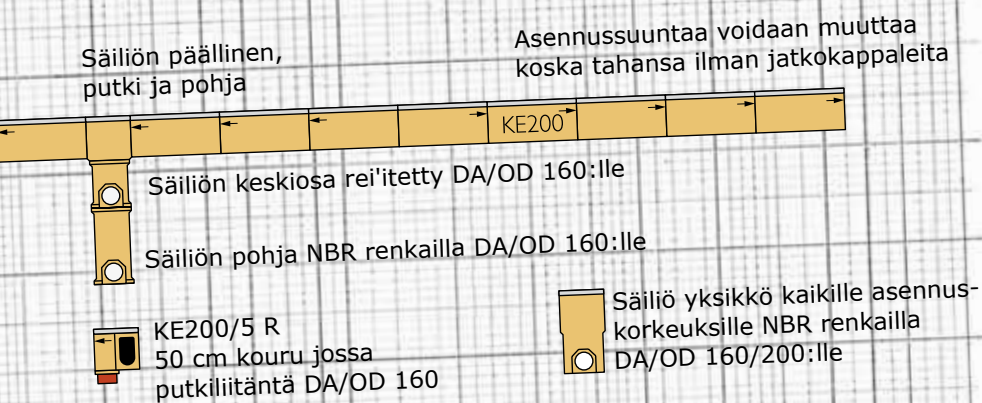
- Aseta paikoilleen - paina - napsahtaa paikoilleen
- Asennus ilman erikoistyökaluja
- Poikittaisvoimat eivät vaikuta
- Korroosionkestävät ruostumattomat teräs jouset
- Luotettava toimivuus myös erittäin likaantuneena
- Ritilä ja kouru yhdistävät kestäväksi yksiköksi



Kaltevuustyypit



Tuotetiedot		KE-100	KE-150	KE-200
Materiaali	Hartsibetoni	●	●	●
Reunatyypit	Teräsreunakisko, galvanoitu tai ruostumaton teräs	●	●	●
Nimellinen leveys	100 mm	●		
	150 mm		●	
	200 mm			●
Kaltevuustyyppi	Käänteinen kaltevuus 0.5%	●	●	
	Porrastettu kaltevuus	●	●	
	Vakio kaltevuus	●	●	●
Liitostyyppi	UNILINK® liitos	●	●	●
Kiinnitys	TwistLock kiinnitys	●		
	SnapLock kiinnitys		●	●



**ANRIN
asennustiedot**

ANRIN kuivatusjärjestelmällä, kertyvät sadevedet pitäisi kuivattaa turvallisesti ja nopeasti. Lisäksi, rakenteellisilla

elementeillä on tehtävänä mukauttaa dynaamiset kuormitukset, jotka johtuvat liikenteen vaatimuksista, ja levittää ne pohjustusalueelle. Muiden muassa, seuraavat

tekniset säännöt ja asetukset, niiden omissa versioissaan, tulee ottaa huomioon ANRIN pintavesijärjestelmän valinnassa, suunnittelussa sekä asennuksessa:

- DIN EN 1433 "Pintavesikourut liikennöidylle ja kävelyalueille"
- DIN EN 19580 "Pintavesikourut liikennöidylle ja kävelyalueille"
- RStO "Ohjeet standardisoidun liikennealueen päällysrakenteelle"
- DIN EN 206-1 "Betoni. Määrittely, suorituskyky, tuotanto ja vaatimustenmukaisuus"
- DIN EN 1045-2 "Betoni, vahvistetut ja esijännitetyt betonirakenteet.
Osa 2: Betoni - Määrittely, ominaisuudet, tuotanto ja vaatimustenmukaisuus;
Asennusohjeet DIN EN 206-1"

A 15	B 125
<p>A Tiebetoni ja/tai betonilaatat tai päällyskerros</p> <p>B Asfalttivalu</p>	<p>A Tiebetoni ja/tai betonilaatat tai päällyskerros</p> <p>B Asfalttivalu</p>

Seuraavat asennusohjeet ovat kaavamaisesti esitetty. Nämä tarjotaan esimerkkeinä ja ovat ei-sitovia. Tässä esitetty tieto on pohjustettu pitkäaikaiseen kokemukseemme kaivanto ja tienrakennukseen sekä uusimpaan teknologiaan. Tästä huolimatta, suunnittelijoiden tulee aina tarkistaa tuotteet ja asennusohjeet varmistaakseen niiden sopivuuden. Esimerkkien yksityiskohdat ovat yksikertaistettuja suosituksia käytäntöön. Asennukset tulee luoda uudestaan projektimäärittetyllä pohjalla.

Tärkeää: Lisää ritilät asennukseen.

- 1 Valubetoni
- 2 Kantava kerros
- 3 Betoni suojaus kourun rungolle B 2
- Betoniluokka C12/15 (A 15 - C 250)
- Betoniluokka C12/25 (A 400 - E 600)
- 4 Pohjustus, maaperä
- 5 Esituotetut betonilaatat ja/tai kivistä järjestelmät
- 6 Päällyskerros
- 7 Kulutuskerros
- 8 Sidoskerros
- 9 Bitumi pohjakerros

Kaikki mitat ovat millimetreissä

C 250

D 400-E 600

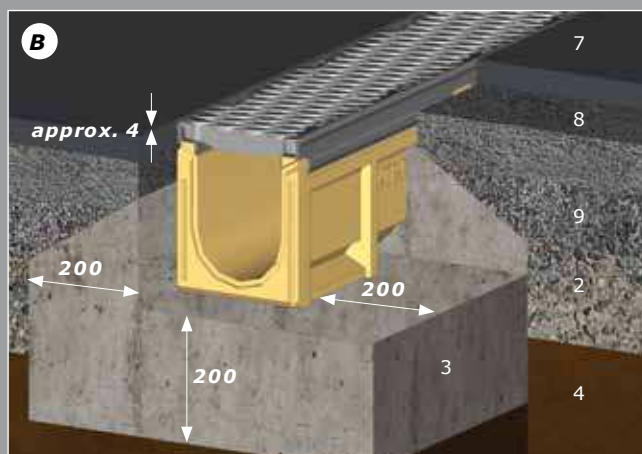
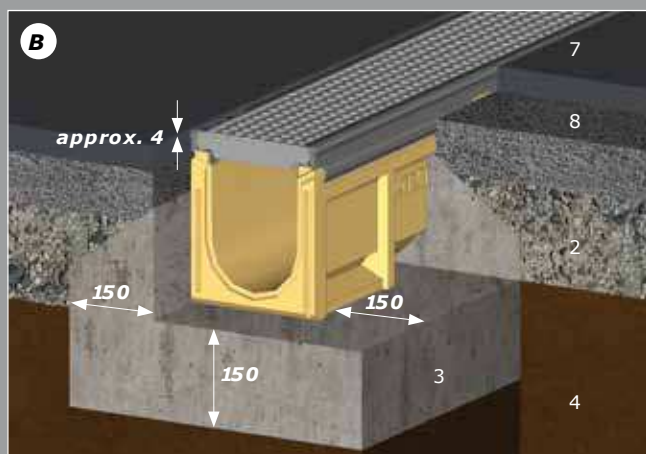
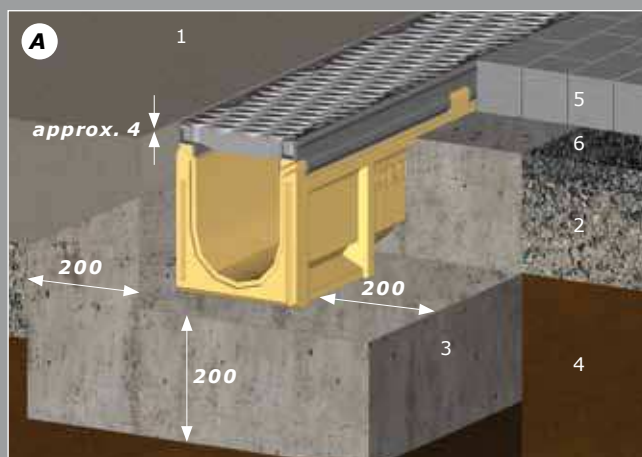
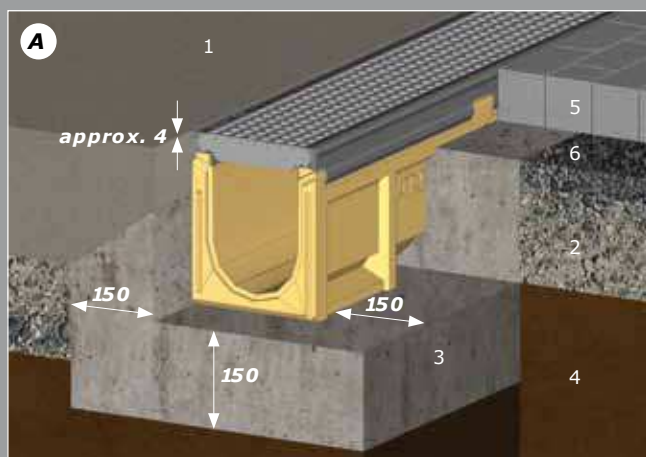
Poikkeus: poikittaiskuivatus ruuhkaisilla teillä

A Tiebetoni ja/tai betonilaatat tai päällyskerros

B Asfalttivalu

A Tiebetoni ja/tai betonilaatat tai päällyskerros

B Asfalttivalu





Kutsumme sinut selvittämään lisää

Jos olet jo suunnittelemassa tiettyä projektia tai jos yksinkertaisesti haluat oppia lisää yleisistä mahdollisuuksista: Ota yhteyttä ja laita osaamisemme koetukselle.

ANRIN Nordic

Tel: 010-209 9 209

E-post: info@anrin.se

Internet: www.anrin.se

Dealer stamp

eg eg-trading oy

Västanbyntie 31
10600 Tammisaari
www.eg-trading.fi
info@eg-trading.fi